

Документ подписан простой электронной подписью
Информация о владельце:
ФИО: Малахова Светлана Дмитриевна
Должность: Директор филиала
Дата подписания: 01.08.2024 18:28:52
Уникальный программный ключ:
cba47a2f4b9180af2546ef5354c4938c4a04716d

УТВЕРЖДАЮ:
и.о. зам. директора по учебной работе
Т.Н. Пимкина
« 22 » _____ 2024г.



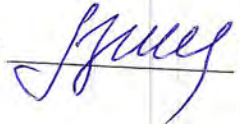
**Лист актуализации рабочей программы
учебной практики
Б2.О.01.01(У) «Ознакомительная практика»**

для подготовки бакалавров
Направление: 21.03.02 Землеустройство и кадастры
Направленность (профиль): Землеустройство
Форма обучения очная, заочная
Год начала подготовки: 2021, 2022

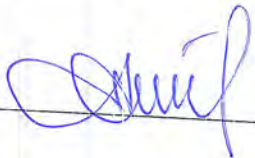
Курс 1
Семестр 2

В рабочую программу вносятся изменения.
Дополнен список дополнительной литературы:

1. Смалев, В. И. Геодезия с основами картографии и картографического черчения : учебное пособие для вузов / В. И. Смалев. — 2-е изд., перераб. и доп. — Москва : Издательство Юрайт, 2024. — 189 с. — (Высшее образование). — ISBN 978-5-534-17751-0. — Текст : электронный // Образовательная платформа Юрайт [сайт]. — URL: <https://urait.ru/bcode/545091>

Разработчик:  Васильева В.А., к.с.-х. н., доцент «_20_»_мая 2024 г

Рабочая программа пересмотрена и одобрена на заседании кафедры землеустройства и кадастров, протокол № 8 от «22» мая 2024 г.

Заведующий кафедрой  Слипец А.А.



УТВЕРЖДАЮ:

Начальник УМЧ

О.А.Окунева

2023 г.

**Лист актуализации программы практики
Б2.О.01.01(У) «Ознакомительная практика»**

для подготовки бакалавров

Направление: 21.03.02 Землеустройство и кадастры

Направленность (профиль): Землеустройство

Форма обучения очная, заочная

Год начала подготовки 2021, 2022

Курс 1

Семестр 2

В рабочую программу вносятся следующие изменения

Дополнен список основной литературы:

1. Банкрутенко, А. В. Практикум по геодезии : учебное пособие / А. В. Банкрутенко, Н. С. Елисеева. — Омск : Омский ГАУ, 2023. — 93 с. — ISBN 978-5-907507-53-1. — Текст : электронный // Лань : электронно-библиотечная система. — URL: <https://e.lanbook.com/book/326468>

Составитель: Васильева В.А. Васильева В.А., к.с.-х. н., доцент « 21 » 05 2023 г.

Программа пересмотрена и одобрена на заседании кафедры землеустройства и кадастров, протокол № 8 от « 22 » 05 2023 г.

Заведующий кафедрой Слипец А.А.

Заведующий выпускающей кафедрой Слипец А.А.

« 22 » 05 2023г.

УТВЕРЖДАЮ:

и.о. зам. директора по учебной работе

Т.Н. Пимкина

« 20 » 06 2022 г.



**Лист актуализации рабочей программы
учебной практики
Б2.О.01.01(У) «Ознакомительная практика»**

для подготовки бакалавров

Направление: 21.03.02 Землеустройство и кадастры

Направленность (профиль): Землеустройство

Форма обучения очная, заочная

Курс 1

Семестр 2

В рабочую программу не вносятся изменения.

Дополнен список основной литературы:

1. Соловьев, А. Н. Прикладная геодезия : учебное пособие / А. Н. Соловьев. — Санкт-Петербург : СПбГЛТУ, 2021. — 80 с. — ISBN 978-5-9239-1254-8. — Текст : электронный // Лань : электронно-библиотечная система. — URL: <https://e.lanbook.com/book/191120> (дата обращения: 25.05.2022). — Режим доступа: для авториз. пользователей.

Программа актуализирована для 2021, 2022 года начала подготовки

Разработчик: Васильева В.А., к.с.-х. н., доцент « 15 » 06 2022 г.

Рабочая программа пересмотрена и одобрена на заседании кафедры землеустройства и кадастров, протокол № 7 от « 15 » 06 2022 г.

Заведующий кафедрой Слипец А.А.



МИНИСТЕРСТВО СЕЛЬСКОГО ХОЗЯЙСТВА РОССИЙСКОЙ ФЕДЕРАЦИИ
ФЕДЕРАЛЬНОЕ ГОСУДАРСТВЕННОЕ БЮДЖЕТНОЕ ОБРАЗОВАТЕЛЬНОЕ УЧРЕЖДЕНИЕ ВЫСШЕГО ОБРАЗОВАНИЯ
«РОССИЙСКИЙ ГОСУДАРСТВЕННЫЙ АГРАРНЫЙ ФИЛИАЛ –
МСХА имени К.А. ТИМИРЯЗЕВА»
(ФГБОУ ВО РГАУ - МСХА имени К.А. Тимирязева)

Факультет Агротехнологий, инженерии и землеустройства

Кафедра Землеустройства и кадастров

УТВЕРЖДАЮ:

Начальник УМЧ

 Т.С. Писаренко

“ 2 ” 09 2021 г.

ПРОГРАММА УЧЕБНОЙ ПРАКТИКИ
Б2.О.01.01(У) «Ознакомительная практика»

для подготовки бакалавров

ФГОС ВО

Направление 21.03.02 Землеустройство и кадастры

Направленность (профиль): Землеустройство

Курс 1

Семестр 2

Форма обучения: очная, заочная

Год начала подготовки: 2021

Калуга, 2021

Разработчик: Васильева В.А. Васильева В.А. к.с.-х. н., доцент
«01» 08 2021 г.

Программа составлена в соответствии с требованиями ФГОС ВО по направлению подготовки 21.03.02 Землеустройство и кадастры

Программа обсуждена на заседании кафедры Землеустройства и кадастров

Зав. кафедрой Слипец А.А. Слипец А.А. к.б.н., доцент
протокол № 1 «01» 09 2021г.

Согласовано:

Председатель учебно-методической комиссии
по направлению подготовки Сихарулидзе Т.Д. Сихарулидзе Т.Д. к. с.-х. н., доцент
(ФИО, ученая степень, ученое звание)
«01» 09 2021 г.

Зав. выпускающей кафедрой Слипец А.А. Слипец А.А. к.б.н., доцент
(ФИО, ученая степень, ученое звание)
Программа обсуждена на заседании кафедры землеустройства и кадастров
«01» 09 2021 г.

Содержание

АННОТАЦИЯ	ERROR! BOOKMARK NOT DEFINED.
1. ЦЕЛЬ ПРАКТИКИ	3
2. ЗАДАЧИ ПРАКТИКИ	3
3. КОМПЕТЕНЦИИ ОБУЧАЮЩИХСЯ, ФОРМИРУЕМЫЕ В РЕЗУЛЬТАТЕ ПРОХОЖДЕНИЯ ПРАКТИКИ.....	3
4. МЕСТО ПРАКТИКИ В СТРУКТУРЕ ОПОП БАКАЛАВРИАТА/ СПЕЦИАЛИТЕТА/ МАГИСТРАТУРЫ	4
5. СТРУКТУРА И СОДЕРЖАНИЕ ПРАКТИКИ.....	9
6. ОРГАНИЗАЦИЯ И РУКОВОДСТВО ПРАКТИКОЙ.....	12
6.1. Обязанности руководителя учебной практики	12
Обязанности студентов при прохождении учебной практики	13
6.1. Руководитель производственной практики от кафедры.....	14
Обязанности обучающихся в при прохождении производственной практики:.....	ERROR! BOOKMARK NOT DEFINED.
6.2 Инструкция по технике безопасности	13
6.2.1. Общие требования охраны труда	14
6.2.2. Частные требования охраны труда	15
7. МЕТОДИЧЕСКИЕ УКАЗАНИЯ ПО ВЫПОЛНЕНИЮ ПРОГРАММЫ ПРАКТИКИ	15
7.1. Документы, необходимые для аттестации по практике	16
7.2. Правила оформления и ведения дневника	15
7.3. Общие требования, структура отчета и правила его оформления.....	16
8.3. Программное обеспечение и Интернет-ресурсы	16
9. МАТЕРИАЛЬНО-ТЕХНИЧЕСКОЕ ОБЕСПЕЧЕНИЕ ПРАКТИКИ	17
10. КРИТЕРИИ ОЦЕНКИ УМЕНИЙ, НАВЫКОВ (В ТОМ ЧИСЛЕ И ЗАЯВЛЕННЫХ КОМПЕТЕНЦИЙ) ..	18
11. ПРИЛОЖЕНИЯ	

АННОТАЦИЯ

Б2.О.01.01(У) «Ознакомительная практика»

для подготовки бакалавра по направлению 21.03.02 Землеустройство и кадастры
(направленность) «Землеустройство»

Курс, 1 семестр 2;

Форма проведения практики: групповая

Способ проведения: стационарная.

Цель практики: закрепление и углубление теоретической подготовки студентов, приобретение ими умений и навыков применению современных геодезических технологий для обеспечения кадастровых и землеустроительных работ.

Задачи практики: Приобретение студентами навыков практической работы с геодезическими приборами и инструментами:

- при производстве линейных измерений
- при проведении буссольной съемки местности
- при проложении теодолитных ходов

Знакомство с точностью измерения линий. Вычисление абсолютной и относительной ошибок, полученных при линейных измерениях.

Изучение камеральной обработки результатов буссольной съемки. Определение абсолютной и относительной невязки. Владение навыками распределения невязки графическим способом.

Формирование навыков по работе с теодолитом.

Требования к результатам освоения практики: в результате освоения практики формируются следующие компетенции: УК-1.3., УК-3.2; УК-3.3., УК-6.1; ОПК-2.2; ОПК-7.3; ОПК-8.2; ОПК-8.3

УК-1. Способен осуществлять поиск, критический анализ и синтез информации, применять системный подход для решения поставленных задач

УК-1.3. Аргументированно формирует собственные суждения и оценки с использованием системного подхода.

УК 3 - Способен осуществлять социальное взаимодействие и реализовывать свою роль в команде

УК-3.2 - Понимает особенности поведения выделенных групп людей, с которыми работает/взаимодействует, учитывает их в своей деятельности (выбор категорий групп людей осуществляется образовательной организацией в зависимости от целей подготовки – по возрастным особенностям, по этническому или религиозному признаку, социально незащищенные слои населения и т.п.).

УК-3.3. - Эффективно взаимодействует с другими членами команды, в т.ч. участвует в обмене информацией, знаниями и опытом, и презентации результатов работы команды.

УК-6 - Способен управлять своим временем, выстраивать и реализовывать траекторию саморазвития на основе принципов образования в течение всей жизни

УК-6.1- Знать основные приемы эффективного управления собственным временем; основные методики самоконтроля, саморазвития и самообразования на протяжении всей жизни.

ОПК-2 Способен выполнять проектные работы в области землеустройства и кадастров с учетом экономических, экологических, социальных и других ограничений

ОПК-2.2- Демонстрирует навыки выполнения основных видов проектных, изыскательских и исследовательских работ в землеустройстве и кадастрах

ОПК-7. - Способен анализировать, составлять и применять техническую документацию, связанную с профессиональной деятельностью, в соответствии с действующими нормативными правовыми актами

ОПК-7.3- Разрабатывает, анализирует и применяет проектную и иную землеустроительную и земельно-кадастровую документацию с применением современных методик разработки и анализа проектных решений

ОПК – 8. – Способен участвовать в процессе подготовки и реализации основных программ профессионального обучения, основных профессиональных программ и дополнительных профессиональных программ

ОПК-8.2- Обладает знаниями и навыками оценки отечественного и зарубежного опыта и современными технологиями производства землеустроительных и земельно-кадастровых работ

ОПК-8.3- Обладает сведениями и оценивает актуальные проблемы и тенденции развития землеустроительной отрасли

Краткое содержание практики: – За время практики студенты осваивают 3 основополагающих раздела:

1. Вешение и измерение линий Компарирование. Вычисление абсолютной и относительной ошибок. При этом проводится работа с мерной лентой, рулеткой, дальномером. Провешивание и измерение длины линий, вычисление абсолютной и относительной ошибок, определение точности измерения линий.

2. Горизонтальная съемка территории Буссольная съемка местности.

Проводится буссольная съемка местности. Построение участка по румбам и азимутам. Распределение невязки контура полигона графическим способом.

3. Теодолитная съемка местности.

Проводится работа с теодолитом при проложении замкнутых теодолитных ходов.

Общая трудоемкость практики составляет 2 зач. ед. (72 час).

Промежуточный контроль по практике: зачет.

1. Цель практики

Целью прохождения практики Б2.О.01.03(У) «Ознакомительная практика по геодезии» является закрепление и углубление теоретической подготовки студентов, приобретение ими умений и навыков применению современных геодезических технологий для обеспечения кадастровых и землеустроительных работ.

2. Задачи практики

Задачи практики:

Приобретение студентами навыков практической работы с геодезическими приборами и инструментами:

- при производстве линейных измерений
- при проведении буссольной съемки местности
- при проложении теодолитных ходов
- при продольном нивелировании.

Знакомство с точностью измерения линий. Вычисление абсолютной и относительной ошибок, полученных при линейных измерениях.

Изучение камеральной обработки результатов буссольной съемки. Определение абсолютной и относительной невязки. Владение навыками распределения невязки графическим способом.

Формирование навыков по работе с теодолитом

3. Компетенции обучающихся, формируемые в результате прохождения практики

Прохождение данной практики Б2.О.01.03(У) «Ознакомительная практика по геодезии» направлено на формирование у обучающихся универсальных (УК), общепрофессиональных (ОПК) компетенций, представленных в таблице 1.

Таблица 1

Требования к результатам освоения по программе практики

№ п/п	Код компетенции	Содержание компетенции (или её части)	Индикаторы компетенций	В результате изучения учебной дисциплины обучающиеся должны:		
				знать	уметь	владеть
	УК-1.	Способен осуществлять поиск, критический анализ и синтез информации, применять системный подход для решения поставленных задач	УК-1.3. Аргументированно формирует собственные суждения и оценки с использованием системного подхода.	<ul style="list-style-type: none"> — методы проектирования землеустроительных работ с учетом территориальных особенностей; — основные геодезические инструменты и способы; — инструментальное измерение линий, горизонтальных и вертикальных углов, превышений; 	<ul style="list-style-type: none"> — применять геодезические инструменты на всех этапах проведения землеустроительных работ, как в полевых, так и в камеральных условиях; 	<ul style="list-style-type: none"> — методами проведения топографо-геодезических изысканий с использованием современных приборов, оборудования и технологий.
	УК-3.	Способен осуществлять социальное взаимодействие и реализовывать свою роль в команде	УК-3.2 - Понимает особенности поведения выделенных групп людей, с которыми работает/взаимодействует, учитывает их в своей деятельности (выбор категорий групп людей осуществляется образовательной организацией в зависимости от целей подготовки – по возрастным особенностям, по этническому или религиозному признаку, социально незащищенные слои населения и т.п.).	<ul style="list-style-type: none"> — методы проектирования землеустроительных работ с учетом территориальных особенностей; — основные геодезические инструменты и способы; — инструментальное измерение линий, горизонтальных и вертикальных углов, превышений; 	<ul style="list-style-type: none"> — применять геодезические инструменты на всех этапах проведения землеустроительных работ, как в полевых, так и в камеральных условиях; 	<ul style="list-style-type: none"> — методами проведения топографо-геодезических изысканий с использованием современных приборов, оборудования и технологий.
	УК-3.	Способен осуществлять социальное	УК-3.3. -	— методы	— применять	— методами проведения

		взаимодействие и реализовывать свою роль в команде	Эффективно взаимодействует с другими членами команды, в т.ч. участвует в обмене информацией, знаниями и опытом, и презентации результатов работы команды.	проектирования землеустроительных работ с учетом территориальных особенностей; — основные геодезические инструменты и способы; — инструментальное измерение линий, горизонтальных и вертикальных углов, превышений;	геодезические инструменты на всех этапах проведения землеустроительных работ, как в полевых, так и в камеральных условиях;	топографо-геодезических изысканий с использованием современных приборов, оборудования и технологий.
2.	УК-6	Способен управлять своим временем, выстраивать и реализовывать траекторию саморазвития на основе принципов образования в течение всей жизни	УК-6.1- Знать основные приемы эффективного управления собственным временем; основные методики самоконтроля, саморазвития и самообразования на протяжении всей жизни.	— виды основных геодезических работ используемых для землеустроительного проектирования; — основные геодезические инструменты и способы; — инструментальное измерение линий, горизонтальных и вертикальных углов, превышений;	— применять геодезические инструменты на всех этапах проведения землеустроительных работ, как в полевых, так и в камеральных условиях;	— методами проведения топографо-геодезических изысканий с использованием современных приборов, оборудования и технологий.
3.	ОПК-2.	Способен выполнять проектные работы в области землеустройства и кадастров с учетом экономических, экологических, социальных и других ограничений	ОПК-2.2- Демонстрирует навыки выполнения основных видов проектных, изыскательских и исследовательских работ в землеустройстве и кадастрах	— виды основных геодезических работ используемых для землеустроительного проектирования; — основные геодезические инструменты и способы; — инструментальное измерение линий,	— применять геодезические инструменты на всех этапах проведения землеустроительных работ, как в полевых, так и в камеральных условиях;	— методами проведения топографо-геодезических изысканий с использованием современных приборов, оборудования и технологий.

				горизонтальных и вертикальных углов, превышений; — способы математической обработки результатов измерений и их графического оформления;		
	ОПК-7.	Способен анализировать, составлять и применять техническую документацию, связанную с профессиональной деятельностью, в соответствии с действующими нормативными правовыми актами	ОПК-7.3- Разрабатывает, анализирует и применяет проектную и иную землеустроительную и земельно-кадастровую документацию с применением современных методик разработки и анализа проектных решений	— виды основных геодезических работ используемых для землеустроительного проектирования; — методы проектирования землеустроительных работ с учетом территориальных особенностей;	— применять геодезические инструменты на всех этапах проведения землеустроительных работ, как в полевых, так и в камеральных условиях;	— методами проведения топографо-геодезических изысканий с использованием современных приборов, оборудования и технологий.
	ОПК-8.	Способен участвовать в процессе подготовки и реализации основных программ профессионального обучения, основных профессиональных программ и дополнительных профессиональных программ	ОПК-8.2- Обладает знаниями и навыками оценки отечественного и зарубежного опыта и современными технологиями производства землеустроительных и земельно-кадастровых работ	— виды основных геодезических работ используемых для землеустроительного проектирования; — методы проектирования землеустроительных работ с учетом территориальных особенностей; — основные геодезические инструменты и способы;	— применять геодезические инструменты на всех этапах проведения землеустроительных работ, как в полевых, так и в камеральных условиях;	— методами проведения топографо-геодезических изысканий с использованием современных приборов, оборудования и технологий.
	ОПК-8.	Способен участвовать в процессе подготовки и реализации основных	ОПК-8.3- Обладает сведениями и оценивает	— виды основных геодезических работ	— применять геодезические	— методами проведения топографо-

		программ профессионального обучения, основных профессиональных программ и дополнительных профессиональных программ	актуальные проблемы и тенденции развития землеустроительной отрасли	используемых для землеустроительного проектирования; — методы проектирования землеустроительных работ с учетом территориальных особенностей;	инструменты на всех этапах проведения землеустроительных работ, как в полевых, так и в камеральных условиях;	геодезических изысканий с использованием современных приборов, оборудования и технологий.
--	--	--	---	---	--	---

4. Место практики в структуре ОПОП бакалавриата

Для успешного прохождения практики Б2.О.01.01(У) «Ознакомительная практика» необходимы знания и умения по предшествующим дисциплинам: математика, почвоведение и инженерная геология, введение в специальность.

Практика Б2.О.01.01(У) «Ознакомительная практика» является основополагающей для изучения следующих дисциплин:

государственная регистрация прав на недвижимость, почвенная экология, основы кадастра недвижимости, основы землеустройства, землеустроительное проектирование, основы градостроительства и планировка населенных мест, прикладная геодезия.

Практика Б2.О.01.01(У) «Ознакомительная практика» входит в состав основной профессиональной образовательной программы высшего образования и учебного плана подготовки 21.03.02 «Землеустройство и кадастры», профиль «Землеустройство»

Форма проведения практики групповая.

Способ проведения – стационарная.

Практика Б2.О.01.01(У) «Ознакомительная практика» состоит из трёх этапов: подготовительный, основной, заключительный.

Прохождение практики обеспечит формирование у обучающихся профессиональных компетенций.

Выбор мест прохождения практик для лиц с ограниченными возможностями здоровья производится с учетом состояния здоровья обучающихся и требованиями по доступности.

Форма промежуточного контроля: зачёт.

5. Структура и содержание практики

Общая трудоемкость учебной практики составляет 3 зач.ед. (очная форма обучения) и 1 зач. ед. (заочная форма обучения). Распределение по видам представлено в таблице 2.

Таблица 2

Распределение часов учебной практики по видам работ по семестрам

Вид учебной работы	Всего		Трудоемкость по семестрам	
			№ 2	№ 1
	ОФО	ЗФО	ОФО	ЗФО
Общая трудоемкость по учебному плану, в зач.ед.	2	2	2	2
в часах	72	72	72	72
Контактная работа, час.	40	4/4	40	4/4
Самостоятельная работа практиканта, час.	32	68	32	68
Форма промежуточной аттестации	зачет	зачёт	зачет	зачёт

Структура учебной практики

№ дня / недели прак.	Содержание этапов ¹ практики	Виды учебной работы студентов ²	Формируемые компетенции
1	Подготовительный период	Общее собрание. Проведение инструктажа по технике безопасности.	Ук-1.3.,
	Полевой период	Работа с мерной лентой, рулеткой, дальномером. 3. Провешивание и измерение длины линий, вычисление абсолютной и относительной ошибок, определение точности измерения линий.	Ук-1.3., УК-3.2; УК-3.3., УК-6.1; ОПК-2.2; ОПК-7.3; ОПК-8.2; ОПК-8.3
2	Полевой период	Проведение буссольной съемки местности.	Ук-1.3., УК-3.2; УК-3.3., УК-6.1; ОПК-2.2; ОПК-7.3; ОПК-8.2; ОПК-8.3
3	Камеральный период	Построение участка по румбам и азимутам. 3. Распределение невязки контура полигона графическим способом. Защита работы.	Ук-1.3., УК-3.2; УК-3.3., УК-6.1; ОПК-2.2; ОПК-7.3; ОПК-8.2; ОПК-8.3
4	Полевой период	Работа с теодолитом при проложении замкнутых теодолитных ходов.	Ук-1.3., УК-3.2; УК-3.3., УК-6.1; ОПК-2.2; ОПК-7.3; ОПК-8.2; ОПК-8.3
5	Камеральный период	Камеральная обработка результатов теодолитной съемки. Защита работы.	Ук-1.3., УК-3.2; УК-3.3., УК-6.1; ОПК-2.2; ОПК-7.3; ОПК-8.2; ОПК-8.3
6	Итоговый период	Представление и защита дневника практики	Ук-1.3., УК-3.2; УК-3.3., УК-6.1; ОПК-2.2; ОПК-7.3; ОПК-8.2; ОПК-8.3
ИТОГО			

Содержание практики

Содержание практики по дням прохождения

¹ Указывается этап практики. Например: подготовительный этап, включающий инструктаж по технике безопасности, заключительный этап – защита отчёта о практике.

² К видам учебной работы на учебной практике по дисциплине могут быть отнесены: ознакомительные лекции, инструктаж по технике безопасности, мероприятия по сбору, обработке и систематизации фактического и литературного материала, наблюдения, измерения и т.др. выполняемые как под руководством преподавателя, так и самостоятельно.

День 1

Тема1: Вешение и измерение линий Компарирование. Вычисление абсолютной и относительной ошибок.

Проведение инструктажа по технике безопасности. Работа с мерной лентой, рулеткой, дальномером. Провешивание и измерение длины линий, вычисление абсолютной и относительной ошибок, определение точности измерения линий.

Формы текущего контроля Дневник с расчетами измерения длин линий и точности выполненной работы.

День 2 -3

Тема 2: Буссольная съемка местности.

Знакомство со строением буссоли, видами буссольной съемки. Проведение буссольной съемки местности способом обхода.

Формы текущего контроля Дневник с заполненным журналом буссольной съемки.

День 4

Тема3. : Камеральная обработка результатов буссольной съемки. Построение участка по румбам и азимутам.

Построение участка по румбам и азимутам. Распределение невязки контура полигона графическим способом.

Формы текущего контроля Чертеж полигона, полученный по результатам буссольной съемки.

День 5-8

Тема 4: Теодолитная съемка местности.

Изучение составных частей теодолита, поверка теодолита. Работа с теодолитом при проложении замкнутых теодолитных ходов.

Формы текущего контроля Дневник с заполненным журналом теодолитной съемки

День 9

Тема 5: Камеральная обработка результатов теодолитной съемки.

Формы текущего контроля Дневник с журналом теодолитной съемки

День 10

Тема 5: Горизонтальная съемка. Итоговое занятие

Представление и защита дневника практики. Сдача чертежа: по результатам буссольной съемки.

Формы текущего контроля Представление и защита дневника практики. Сдача чертежа: по результатам буссольной съемки.

Кроме того на протяжении всей практики студентам необходимо:

- изучать специальную литературу, аналитические материалы, данные статистической отчетности, достижения отечественной и зарубежной науки и техники в соответствующей области знаний;
- участвовать в проведении научных исследований;
- осуществлять сбор, обработку, анализ и систематизацию информации по актуальным проблемам, соотнесенным с профессиональной деятельностью;
- ведение дневника практики.

Самостоятельное изучение тем

№ п/п	Название тем для самостоятельного изучения	Компетенции
1.	Тема 1: Вешение и измерение линий. Компарирование. Вычисление абсолютной и относительной ошибок.	Ук-1.3., Ук-3.2; Ук-3.3., Ук-6.1; ОПК-2.2; ОПК-7.3; ОПК-8.2; ОПК-8.3
2.	Тема 2: Буссольная съемка местности.	Ук-1.3., Ук-3.2; Ук-3.3., Ук-6.1; ОПК-2.2; ОПК-7.3; ОПК-8.2; ОПК-8.3
3.	Тема 3: Камеральная обработка результатов буссольной съемки. Построение участка по румбам и азимутам.	Ук-1.3., Ук-3.2; Ук-3.3., Ук-6.1; ОПК-2.2; ОПК-7.3; ОПК-8.2; ОПК-8.3
4.	Тема 4: Теодолитная съемка местности.	Ук-1.3., Ук-3.2; Ук-3.3., Ук-6.1; ОПК-2.2; ОПК-7.3; ОПК-8.2; ОПК-8.3
5.	Тема 5. Камеральная обработка результатов теодолитной съемки.	Ук-1.3., Ук-3.2; Ук-3.3., Ук-6.1; ОПК-2.2; ОПК-7.3; ОПК-8.2; ОПК-8.3

6. Организация и руководство практикой**6.1. Обязанности руководителя учебной практики**

Назначение. Руководитель практики на кафедре назначается распоряжением заведующего кафедрой из числа профессоров, доцентов и опытных преподавателей по представлению заведующего кафедрой или декана факультета.

В исключительных случаях допускается назначение руководителей из числа опытных штатных научных сотрудников или инженеров кафедры, систематически ведущих занятия со студентами данного курса.

Ответственность. Руководитель практики отвечает перед заведующим кафедрой, деканом за организацию и качественное проведение практики, и выполнение студентами программы практики.

Руководитель практики несет ответственность за правильное расходование средств, выделенных на проведение практики, обеспечивает соблюдение правил охраны труда и техники безопасности при проведении практики, правил трудовой и общественной дисциплины всеми практикантами.

Обязанности руководителя практики в подготовительный период. В подготовительный период руководитель обязан:

1. Получить от заведующего кафедрой или декана факультета указания по подготовке и проведению практики.

2. Изучить программу практики и учебно-методическую документацию по практике, получить дневники практики.

3. Детально ознакомиться с особенностями прохождения студентами практики.

4. Спланировать и обеспечить своевременное проведение и оформление всех организационно-подготовительных мероприятий перед выходом студентов на практику: проведение инструктажа по технике безопасности с оформлением всех установленных документов, согласовывая все вопросы с отделом охраны труда.

5. Ознакомиться с группой студентов, направляемых на практику под его руководством (академической успеваемостью, дисциплиной и т.д.) и выявить ее актив.

6. Подготовить и провести организационное собрание с группой студентов-практикантов.

На собрании необходимо:

- сообщить студентам точные сроки практики;
- подробно ознакомить студентов-практикантов с программой практики, выделяя главные вопросы и разъясняя индивидуальные задания;
- сообщить об учебных пособиях, необходимых для выполнения программы практики, указать, где и какая литература может быть получена;
- сообщить требования по ведению дневника и составлению отчета по практике;
- установить место сбора всей группы в дни практики;
- информировать студентов о дате подведения итогов практики на соответствующей кафедре;

7. На заключительном этапе проведения практики:

- проверить и подписать дневники студентов,

По окончанию практики руководитель обязан:

1. В недельный срок после окончания практики предоставить заведующему кафедрой письменный отчет о проведении практики вместе с замечаниями и конкретными предложениями по совершенствованию практической подготовки студентов.

2. Отчитаться на заседании кафедры о результатах практики.

3. Предоставить сведения о результатах практики в деканат для составления отчёта о проведении практики студентов (за подписью заведующего кафедрой).

Обязанности студентов при прохождении учебной практики

При прохождении практики студенты обязаны:

1. Систематически и глубоко овладевать практическими навыками по избранному направлению.

2. Получить на кафедре проводящей практику консультацию и инструктаж по всем вопросам организации практики, в т.ч. по технике безопасности.

3. Посещать в обязательном порядке все виды практики и выполнять в установленные сроки все виды заданий, предусмотренных программами практики.

4. Бережно и аккуратно относиться к мебели, оборудованию, инвентарю, приборам, учебным пособиям, книгам. Студентам запрещается без разрешения администрации организации - базы практики выносить предметы и различное оборудование из лабораторий, учебных и других помещений.

5. Поддерживать чистоту и порядок во всех учебных, учебно-производственных и производственных помещениях, принимать участие в их уборке на началах самообслуживания в установленном в месте прохождения практики порядке.

6. При неявке на практику (или часть практики) по уважительным причинам обучающиеся обязаны поставить об этом в известность деканат факультета и в первый день явки в филиал представить данные о причине пропуска практики (или части практики). В случае болезни обучающийся представляет в деканат факультета справку установленного образца соответствующего лечебного учреждения.

6.2 Инструкция по технике безопасности

Перед началом практики заведующий кафедрой проводит инструктаж студентов по вопросам охраны труда, техники безопасности, пожарной безопасности, производственной санитарии и общим вопросам содержания практики с регистрацией в журнале инструктажа и вопросам содержания практики.

6.2.1. Общие требования охраны труда

Все работы должны выполняться с соблюдением действующего законодательства об охране окружающей среды (охрана недр, лесов, водоемов и т.п.).

Каждый студент, заметивший опасность, угрожающую людям, сооружениям и имуществу, обязан немедленно сообщить об этом ведущему преподавателю (руководителю практики).

Руководитель практики обязан принять меры к устранению опасности, при невозможности устранения – прекратить работы, вывести студентов в безопасное место и поставить в известность старшего по должности.

Запрещается проведение полевых топографо-геодезических работ в одиночку или малыми группами менее трех человек.

Запрещается допускать к работе лиц в нетрезвом состоянии.

Каждый исполнитель работ несет ответственность за нарушение норм и правил по охране труда в соответствии с действующим законодательством.

До начала полевых работ в организации решаются вопросы по обеспечению необходимым инструментом и оборудованием для проведения практики, устанавливается календарный график работ и определение сроков завершения полевых работ.

На территории учебного полигона запрещается курить, пользоваться открытым огнем, складирование мусора и пищевых отходов.

За состоянием и безопасной работой оборудования и инструментов устанавливается постоянный контроль должностным лицом (руководителем практики).

При эксплуатации оборудования, приборов, аппаратуры и механизмов запрещается:

- применять не по назначению и использовать это оборудование для работ в неисправном состоянии;
- работать без ограждений, приспособлений и средств защиты или при неисправном их состоянии;
- эксплуатировать без установленных или при неисправных контрольно-измерительных приборах;
- оставлять без присмотра работающие оборудование и аппаратуру

Геодезический инструмент следует ставить так, чтобы он не мог упасть. Прислонять теодолит или нивелир на штативе к стене воспрещается. Геодезические инструменты следует оберегать от резких ударов и сотрясений. Попавшие под дождь инструменты следует высушить, протереть объектив, окуляр и только после этого уложить в упаковочный футляр. Ленту мерных приборов необходимо очистить от грязи и протереть насухо сразу после окончания работ. Хранить геодезические инструменты следует в сухом, отапливаемом помещении, вдали от источников тепла.

Работы, связанные с использованием геодезических инструментов и принадлежностей, могут вызвать механический травматизм:

1. Уколы об острие металлических концов штативов.
2. Порезы острыми краями стальных мерных лент и рулеток.
3. Ушибы и ранения от падения оставленной без присмотра у стены нивелирной рейки.

Поэтому при выполнении работ обязательно соблюдение следующих мер предосторожности:

- Переносить штатив нужно только вертикально, ножками вниз. Категорически запрещается! Раскладывать ножки штатива на весу, т.к. после откручивания зажимного

винта нижняя половинка ножки может резко упасть вниз, травмируя остриём колено или стопу. Поэтому штатив приводится в рабочее положение, удерживая его левой рукой остриями на полу, а правой рукой откручиваем зажимные винты.

- При перемещении вокруг установленного на штативе прибора Проявлять осторожность и не «спотыкаться» о его ножки, что может вызвать повреждение или падение прибора.
- Категорически запрещено! Оставлять без присмотра любой геодезический инструмент или оборудование.
- Наблюдая в зрительную трубу прибора одним глазом, не рекомендуется щурить или закрывать другой глаз, что может ухудшить зрение второго глаза.
- Категорически запрещено! Смотреть в зрительную трубу на солнце.
- Производить даже частичную разборку прибора категорически запрещено! Разборка оптических приборов может выполняться только в специализированных оптико-механических мастерских квалифицированным мастером

7. Методические указания по выполнению программы практики

7.1. Документы, необходимые для аттестации по практике

Во время практики студенты должны вести дневник, куда необходимо заносить всю информацию по подготовке к конкретным геодезическим работам, цифровые данные по проведенным измерениям. Показывать абрис каждого полигона.

По полученным данным полевого журнала необходимо начертить:

- полигон по материалам буссольной съемки;
- полигон по материалам теодолитной съемки;

7.2. Правила оформления и ведения дневника

Во время прохождения практики студент последовательно выполняет учеты согласно программе практики, а также дает оценку качеству проведения полевых работ, а результаты заносит в дневник.

Его следует заполнять ежедневно по окончании рабочего дня. В дневнике отражаются все работы, в которых студент принимал участие. При описании выполненных работ указывают цель и характеристику работы, способы и методы ее выполнения, приводятся результаты и дается их оценка.

Информацию по подготовке к конкретным геодезическим работам записывается в виде текста в соответствие с методическими рекомендациями по учебной практике.

Цифровые данные по проведенным измерениям записываются в журналы буссольной съемки полигона, теодолитной съемки полигона, нивелирной съемки.

Необходимо помнить, что дневник является основным документом, характеризующим работу студента и его участие в проведении полевых и лабораторных исследований. Записи в дневнике должны быть четкими и аккуратными. Ежедневно дневник проверяет преподаватель, ответственный за практику, делает устные и письменные замечания по ведению дневника и ставит свою подпись.

8. Учебно-методическое и информационное обеспечение практики

8.1. Основная литература

1. Дьяков, Б. Н. Геодезия : учебник / Б. Н. Дьяков. — 3-е изд., испр. — Санкт-Петербург : Лань, 2020. — 416 с. — ISBN 978-5-8114-5331-3. — Текст : электронный // Лань : электронно-библиотечная система. — URL: <https://e.lanbook.com/book/139258> (дата обращения: 31.05.2022). — Режим доступа: для авториз. пользователей.

2. Хорошилов, В. С. Геодезия : учебно-методическое пособие / В. С. Хорошилов. — Новосибирск : СГУГиТ, 2020. — 123 с. — ISBN 978-5-907320-01-7. — Текст : электронный // Лань : электронно-библиотечная система. — URL:

<https://e.lanbook.com/book/157331> (дата обращения: 31.05.2022). — Режим доступа: для авториз. пользователей.

3. Мазуров, Б. Т. Высшая геодезия : учебник для вузов / Б. Т. Мазуров. — Санкт-Петербург : Лань, 2021. — 224 с. — ISBN 978-5-8114-7286-4. — Текст : электронный // Лань : электронно-библиотечная система. — URL: <https://e.lanbook.com/book/173060> (дата обращения: 31.05.2022). — Режим доступа: для авториз. пользователей.

8.2. Дополнительная литература

1. Юнусов А.Г. Геодезия. М.: Академический проект, 2011 г.
2. **Поклада Г.Г. Практикум по геодезии:** учебное пособие : для студентов вузов, обучающихся по направлению 120300 – Землеустройство и земельный кадастр и специальностям: 120301 – Землеустройство, 120302 – Земельный кадастр, 120303 – Городской кадастр. Рекомендовано УМО по образованию в области землеустройства и кадастров /под ред. Г.Г. Поклада. - М.: Академический Проект : Гаудеамус, 2012.- 470 с. -20 экз.
3. **Неумывакин Ю.К. Практикум по геодезии [Электронный ресурс] / Ю.К. Неумывакин, М.И. Перский.- Б.м.: ФГБОУ ВПО ГУЗ, 20...-** (Учебники и учебные пособия для студентов высших учебных заведений).- 1 электрон.опт. (CD-ROM).- 1 экз. на кафедре
4. Васильева В.А. Слипец А.А. Геодезия. Учебное пособие к практическим и семинарским занятиям и рекомендации по организации самостоятельной работы студентов по направлению «Землеустройство и кадастры». Калуга.: ИП Филиппов А.В., 2015 г.
5. Кузнецов О.Ф., Геодезия, Оренбург 2014 (ЭБС Руконт)
6. Поклада Г.Г. Геодезия (Электронный ресурс) Учебное пособие для вузов Электронные текстовые данные /Поклада Г.Г. Гриднев С.П. - М. Академический проект, парадигма, 2013. – 544 с.Кузнецов О.Ф., Геодезия, Оренбург 2014 (ЭБС Руконт)

8.3. Программное обеспечение и Интернет-ресурсы

1. Сайт Консультант плюс-разработка правовых систем. [Электронный ресурс]. URL: <http://www.consultant.ru/>
2. Единое окно доступа к образовательным ресурсам. Электронная библиотека. [Электронный ресурс]. URL: <http://window.edu.ru/>
3. Информационная база данных Федеральной службы государственной статистики РФ [Электронный ресурс]. URL: <http://www.gks.ru/>
4. Сайт Института мировых ресурсов [Электронный ресурс]. URL: <http://earthtrends.wri.org>
5. Сайт Государственный водный реестр. Документы и реестры. [Электронный ресурс]. URL: <https://goo-gl.ru/KcH>
6. Сайт. Публичная кадастровая карта [Электронный ресурс]. URL: <https://clck.ru/Embqr>

7. Сайт. Гарант – информационно-правовой портал. [Электронный ресурс]. URL: <http://www.garant.ru/>

Таблица 5

Перечень программного обеспечения

№ п/п	Наименование раздела учебной дисциплины	Наименование программы	Тип программы	Автор	Год разработки
1.	Все разделы	Microsoft PowerPoint	Программа подготовки презентаций	Microsoft	2006 (версия Microsoft PowerPoint 2007)
2.	Все разделы	Microsoft Word	Текстовый редактор	Microsoft	2006 (версия Microsoft PowerPoint 2007)

9. Материально-техническое обеспечение практики

Таблица 6

Сведения об обеспеченности специализированными аудиториями, кабинетами, лабораториями

Наименование специальных помещений (№ учебного корпуса, № аудитории)	Оснащенность специальных помещений
1	2
Аудитория для проведения занятий лекционного типа, занятий семинарского типа, курсового проектирования (выполнения курсовых работ), групповых и индивидуальных консультаций, текущего контроля и промежуточной аттестации (каб. № 322н).	Учебные столы (16 шт.); стулья (48 шт.); рабочее место преподавателя; доска учебная; мультимедийное оборудование (проектор Acer X1226H, ноутбук: lenovo B5030) с доступом в Интернет.
Аудитория для проведения занятий лекционного типа, занятий семинарского типа, курсового проектирования (выполнения курсовых работ), групповых и индивидуальных консультаций, текущего контроля и промежуточной аттестации (№ 331н).	Перечень оборудования: учебные столы (15 шт.); стулья (30 шт.); рабочее место преподавателя; доска учебная; переносное мультимедийное оборудование (проектор Acer X1226H, ноутбук lenovo B5030); теодолит Т-30 (3 шт.); теодолит 3Т5КП (2 шт.); электронные теодолит VEGA ТЕО-20В; нивелир Sokkia В-20 (5 шт.); планиметр электронный Planix EX (5 шт.); лазерный дальномер Disto A3; штатив PFW5B-E (2 шт); штатив VEGA S6-2; штатив EFT; нивелирная рейка VEGA TS3M (2 шт.); рейка нивелирная (7 шт.) рулетка NL 19-1302 с полиамидным покрытием 30 м.; рулетка PR100/5.
Помещение для хранения и профилактического обслуживания учебного оборудования (№ 309н).	Перечень оборудования: учебное мультимедийное оборудование, учебное оборудование; сейф; несгораемый металлический шкаф.
Помещение для самостоятельной работы обучающихся (№ 203н).	Перечень оборудования: компьютерные столы (15 шт.); стулья (15 шт.); рабочее место преподавателя; рабочая станция (моноблок) Acer Veriton Z4640G (15 шт.) подключенные к сети Интернет и обеспеченные доступом к ЭБС.

Используемое программное обеспечение: Microsoft Office Professional Plus 2007 (Microsoft Open License №42906552 от 23.10.2007, Microsoft Open License №43061896 от 22.11.2007, Microsoft Open License №46223838 от 04.12.2009); Microsoft Office Standard 2007 (Microsoft Open License №43061896 от 22.11.2007, Microsoft Open License №46223838 от 04.12.2009); Microsoft Office (Microsoft Open Value №V6803162 от 15.06.2020 / Лицензионный договор №77-089/1013/20 о передаче прав на использование программ от 05.06.2020); Google Chrome (Freeware); Система КонсультантПлюс (Договор об информационной поддержке №1202/2019, №1503/2019 от 01.10.2019)

10. Критерии оценки умений, навыков (в том числе и заявленных компетенций)

10.1. Текущая аттестация по разделам практики

Текущая аттестация проводится непосредственно во время прохождения практики и включает вопросы, связанные горизонтальной и вертикальной съемкой территории, буссольной, теодолитной и нивелирной съемкой. Аттестованными считаются студенты, выполнившие буссольную, теодолитную и нивелирную съемки и начертившие полигоны оп результатам буссольной и теодолитной съемок и профиль дороги по результатам нивелирной съемки.

Контрольные вопросы для проведения текущей аттестации по разделам практики:

1. Устройство буссоли. Работа с буссолью. Способы буссольной съемки.
2. Обозначение точек на местности. Вешение линий.
3. Мерные приборы для измерения расстояний. Оценка точности измерений.
4. Определение горизонтальных проложений.
5. Сущность измерения горизонтального и вертикального углов теодолитом.
6. Строение теодолита.. Классификация и устройство.
7. Поверки теодолитов.
8. Порядок измерения горизонтального угла теодолитом, способом приемов.

Итоговая аттестация по практике

Аттестация по итогам практики включает проверку и защиту дневников практики на основе собеседования.

Зачет получает студент прошедший практику, ведший дневник практики и начертивший чертеж по результатам буссольной съемки. .

Студенты, не выполнившие программы практик по уважительной причине, направляются на практику вторично, в свободное от учебы время, либо практика переносится на следующий год с оформлением соответствующего приказа.

Итоговый контроль по практике – зачёт.

Критерии оценивания результатов практики

Таблица 7

Оценка	Критерии оценивания
Зачтено	Полностью освоено содержание практики, компетенции сформированы, все предусмотренные программой практики задания выполнены с незначительными замечаниями. Умения и навыки применяются студентом для решения практических задач с незначительными ошибками, исправляемыми студентом самостоятельно.
Не зачтено	Содержание практики не освоено, компетенции не сформированы, из предусмотренных программой

	практики заданий либо выполнено менее 60%, либо содержит грубые ошибки, приводящие к неверному решению; умения и навыки студент не способен применить для решения практических задач.
--	---

Отчетным документом по учебной практике по решению кафедры установлен дневник практики.

Студенты, не выполнившие программы практик по уважительной причине, направляются на практику вторично, в свободное от учебы время, либо практика переносится на следующий год с оформлением соответствующего приказа.

Студенты, не выполнившие программы практик без уважительной причины, или получившие отрицательную оценку отчисляются из Филиала как имеющие академическую задолженность в порядке, предусмотренном Уставом Филиала.

Итоговый контроль по учебной практике «Ознакомительная практика по геодезии» – зачёт.

Программа составлена в соответствии с требованиями ФГОС ВО.

Программу разработала: к.с.-х. н., доцент В.А. Васильева



МИНИСТЕРСТВО СЕЛЬСКОГО ХОЗЯЙСТВА РОССИЙСКОЙ ФЕДЕРАЦИИ
ФЕДЕРАЛЬНОЕ ГОСУДАРСТВЕННОЕ БЮДЖЕТНОЕ ОБРАЗОВАТЕЛЬНОЕ УЧРЕЖДЕНИЕ ВЫСШЕГО
ОБРАЗОВАНИЯ
РОССИЙСКИЙ ГОСУДАРСТВЕННЫЙ АГРАРНЫЙ УНИВЕРСИТЕТ – МСХА
имени К.А. ТИМИРЯЗЕВА
(ФГБОУ ВО РГАУ - МСХА имени К.А. Тимирязева)

Калужский филиал
Факультет агротехнологий, инженерии и землеустройства
Кафедра «Землеустройства и кадастров»

ДНЕВНИК ПО УЧЕБНОЙ ПРАКТИКЕ
ОЗНАКОМИТЕЛЬНАЯ ПРАКТИКА

по направлению 21.03.02 «Землеустройство и кадастры», профиль
«Землеустройство»

форма обучения _____
(очная, заочная, ускоренная)

Исполнитель: _____
(ФИО студента, группа, курс, факультет)

Руководитель: к.с.-х.н., доцент Васильева В.А.
(ученая степень, ученое звание, ФИО преподавателя)

К защите допускается _____

Оценка _____

Калуга 20__

Содержание практики (очная и заочная)

Раздел/тема	Название	
Раздел 1	Горизонтальная съемка территории	
Тема 1	Вешение и измерение линий Компарирование. Вычисление абсолютной и относительной ошибок.	
	<p>1.1. Инструктаж по технике безопасности при выполнении топографо-геодезических работ</p> <p>1. 2. Компарирование лент.</p> <p>1. 3. Работа с мерной лентой, рулеткой.</p> <p>1. 4. Провешивание и измерение длин линий.</p> <p>1. 5. Вычисление абсолютной и относительной ошибок, определение точности измерения линий.</p> <p>1. 6. Работа с лазерным дальномером.</p>	
Тема 2	Буссольная съемка местности.	
	<p>2.1. Проверка технического состояния буссоли и правила обращения с ней.</p> <p>2.2. Рекогносцировка местности (геодезического полигона) и закрепление вершин углов на местности.</p> <p>2.3. Создание съемочного геодезического обоснования. Проведение буссольной съемки местности способом обходов.</p> <p>2.4. Камеральная обработка результатов буссольной съемки.</p> <p>2.5. Построение участка по румбам.</p> <p>2.6. Распределение невязки контура полигона графическим способом.</p>	
Тема 3	Теодолитная съемка местности.	
	<p>3.1. Проверка технического состояния теодолита и правила обращения с ним. Поверка теодолита.</p> <p>3.2. Рекогносцировка местности (геодезического полигона) и закрепление на местности точек съемочного обоснования.</p> <p>3.3. Создание съемочного геодезического обоснования. Работа с теодолитом при проложении замкнутого теодолитного хода. Измерение внутренних углов полигона. Измерение линий.</p> <p>3.4. Съемка ситуации.</p> <p>3.5. Камеральная обработка результатов геодезических измерений (теодолитных ходов).</p>	

Раздел 1. Горизонтальная съемка территории.

Тема 1. Вешение и измерение линий. Компарирование.

Вычисление абсолютной и относительной ошибок.

Цель занятия: Приобрести навыки практической работы с мерной лентой, рулеткой, лазерным дальномером. Научиться провешивать и измерять длины линий, вычислять абсолютную и относительную ошибки, определять точность измерения линий.

Материальное обеспечение: вехи - 10 штук, мерная лента - 2 шт., рулетка - 1 шт., лопата - - 2 шт., лазерный дальномер.

Форма занятия: бригадно-групповая

Место занятия: учебный полигон

План занятия

1. Пройти инструктаж по технике безопасности при выполнении топографо-геодезических работ
2. Провести компарирование лент.
3. Провести рекогносцировку участка.
4. Разбить ломаную линию на прямые отрезки. Провести провешивание и измерение длин линий.
5. Определить длины каждого отрезка и записать в таблицу.
6. Определить общую длину линии в прямом и обратном направлении. где L - общая длина линии, n - число отложенных лент, l - длина ленты, r - остаток.
7. Провести камеральную обработку данных.
Определить абсолютную ошибку (T)
 $T = L_{\text{прям.}} - L_{\text{обр.}}$

Найти среднюю длину линии.

$$L_{\text{средн}} = \frac{L_{\text{прям.}} + L_{\text{обр.}}}{2}$$

. Определить относительную ошибку.

8. Дать заключение о точности измерения линий, используя дополнительные данные.
Дополнительные данные:
Допустимая относительная ошибка, в зависимости от рельефа местности:
 - ✓ Местность ровная – относительная ошибка не более $1/3000$ или $0,0003$.
 - ✓ Местность холмистая, частично с растительностью – относительная ошибка не более $1/2000$ или $0,0005$.
 - ✓ Местность кочковатая, изрезана оврагами – относительная ошибка не более $1/1000$ или $0,001$.

Таблица 1. Измерение длин линий.

№ отрезка линии	l	n	r	L _{прям.}
1	50	5	3	-
2				
3				
4				
5				
6				
7				
8				
9				
10				
Итого				
№ линии	l	n	r	L _{обр.}
1	50	5	2,8	-
2				
3				
4				
5				
6				
7				
8				
9				
10				
Итого				
				L _{среднее}

Решение

Вывод:

Раздел 1. Горизонтальная съемка территории.

Тема 2: Буссольная съемка местности.

Цель занятия: Научиться проводить буссольную съемку местности. Овладеть навыками построения участка по румбам, распределения невязки контура полигона графическим способом.

Материальное обеспечение: буссоль - 2 шт., вехи - 10 шт., мерная лента - 2 шт., лопата - 2 шт.

Форма занятия: бригадно-групповая

Место занятия: учебный полигон

План работы

1. Изучить строение буссоли и способы буссольной съемки (самостоятельно).
2. Провести проверку технического состояния буссоли и правила обращения с ней.
3. Провести рекогносцировку местности (геодезического полигона). На изгибах контура полигона установить вехи.
4. Подготовить линию к измерению (вешение).
5. Создать съемочное геодезическое обоснование. Провести буссольную съемку местности способом обхода.

Установить буссоль в точке 1 и взять отсчет прямого азимута линии 1-2 и обратного азимута линии 1-5. Данные заносим в таблицу. По образцу

Таблица 2. Журнал буссольной съемки (образец начала заполнения).

Точка стояния	Линия	Прямой азимут	Обратный азимут	Ам пр. (+ -) Амобр	гпрям.	L прям	L обр.	L сред.
1	1-2	45 ⁰	225	180 ⁰	СВ 45 ⁰	50	50,04	50,02
2	2-3							
3	3-4							
4	4-5							
5	5-1		170 ⁰					

(Работа с буссолью: центрируем, северный конец стрелки совмещаем с 0⁰ на лимбе, закрепляем буссоль, наводим предметный диоптр на веху, берем отсчет по вензере и по лимбу.)

6. Провести камеральную обработку результатов буссольной съемки.

7. Рассчитать г прямой. Измерить L прям и L обр. Определить L сред.

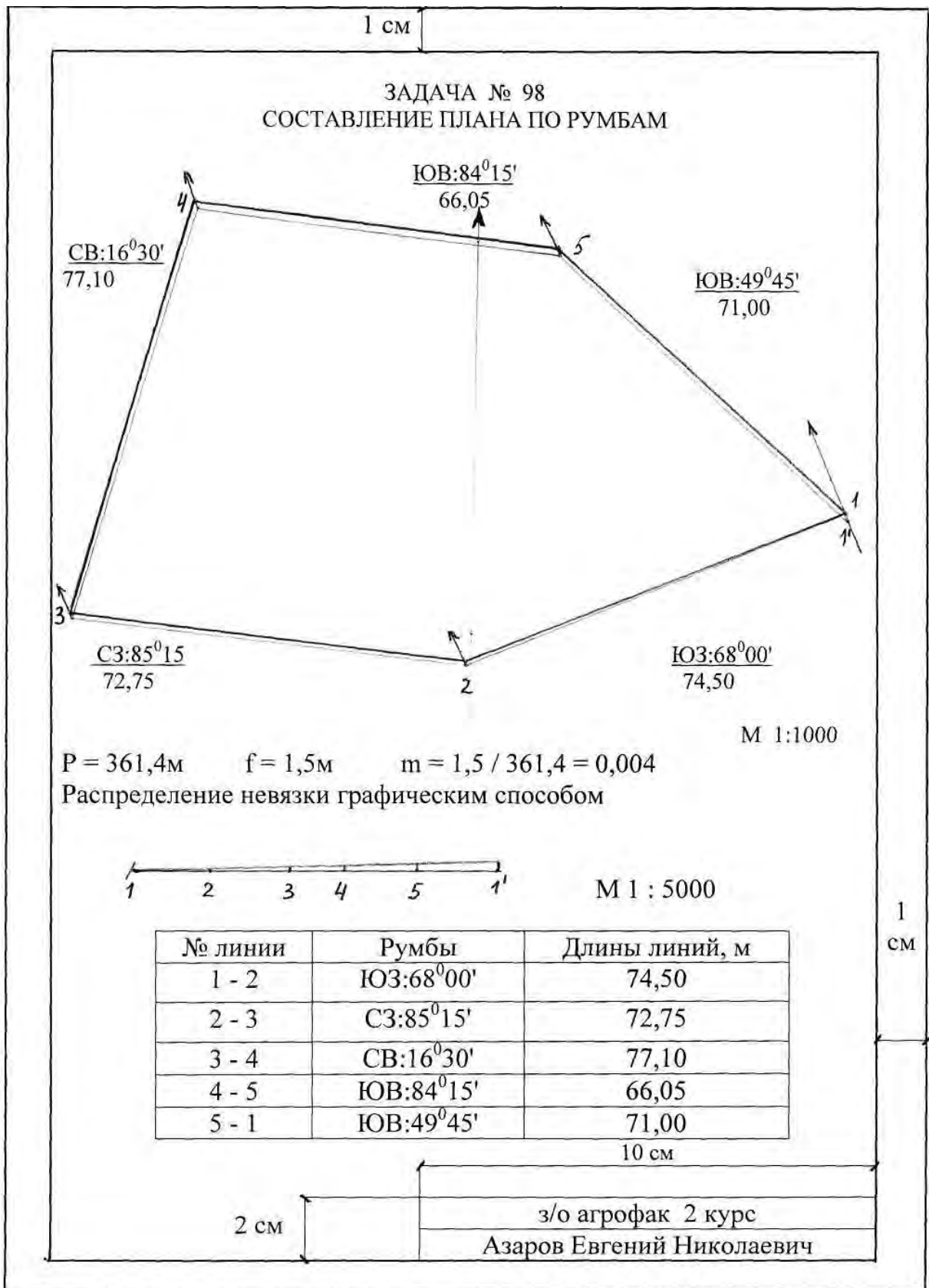
8. По известным данным (румб и длина линии) построить план участка в масштабе М 1:200 или М 1:500.

9. Распределить невязку контура полигона графическим способом.

Таблица 2. Журнал буссольной съемки.

Точка стояния	Линия	Прямой азимут	Обратный азимут	Am пр. (+ -) Аобр	гпрям.	L прям	L обр.	L сред.
1	1-2							
2	2-3							
3	3-4							
4	4-5							
5	5-1							

Образец чертежа 1 (Лист А4).



Составление плана по румбам

Раздел 1. Горизонтальная съемка территории.

Тема 3: Теодолитная съемка местности.

Цель занятия: Приобрести навыки практической работы с теодолитом при проложении замкнутых теодолитных ходов. Научиться оформлять план участка и наносить ситуацию по результатам теодолитной съемки, распределять невязку контура полигона.

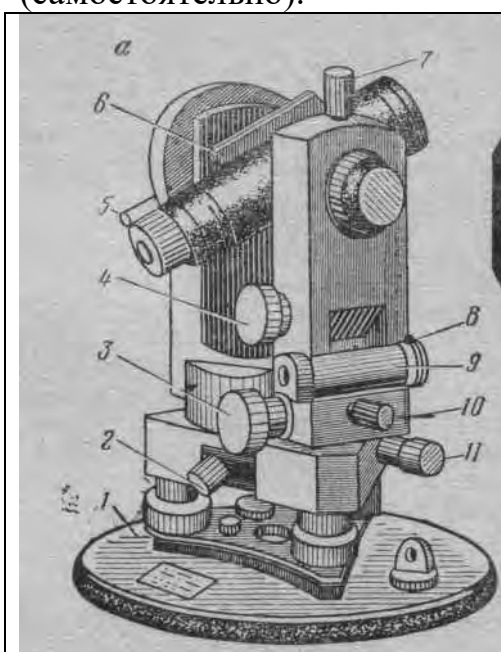
Материальное обеспечение: теодолит - 3 шт., треноги – 3 шт. мерная лента - 2 шт., лопата - 2 шт., вехи - 10 шт., буссоль - 1 шт.

Форма занятия: бригадно-групповая

Место занятия: учебный полигон

План работы

1. Изучить строение теодолита и способы теодолитной съемки (самостоятельно).



Составные части теодолита:

1 — дно футляра; 2 — закрепительный винт лимба горизонтального круга; 3 — микрометрический (наводящий) винт алидады горизонтального круга; 4 — микрометрический (наводящий) винт зрительной трубы; 5 — окуляр отсчетного микроскопа; 6 — оптический визир; 7 — закрепительный винт зрительной трубы; 8 — исправительный винт цилиндрического уровня; 9 — цилиндрический уровень; 10 — закрепительный винт алидады горизонтального круга; 11 — микрометрический (наводящий) винт горизонтального круга; 12 — кремальера фокусировки; 13 — диоптрийное кольцо.

2. Провести проверку технического состояния теодолита и правила обращения с ним. Провести поверку теодолита.
3. Провести рекогносцировку местности (геодезического полигона).
4. Создать съемочное геодезическое обоснование. Проложить замкнутый теодолитный ход.
5. Провести измерение внутренних углов полигона.
6. Подготовить линии к измерению (вешение). Провести измерение линий.
7. Снять внутреннюю ситуацию. Полученные отсчеты записать в журнал теодолитной съемки.
8. Провести камеральную обработку результатов геодезических измерений (теодолитных ходов). Рассчитать ведомость вычисления координат точек замкнутого полигона.

9. По данным ведомости вычисления координат точек теодолитного хода оформить контуры полигона по образцу представленному далее. Нанести ситуацию.

Дополнительные данные. Измерение горизонтальных углов полигона теодолитом.

Эту работу выполняют в следующем порядке: последовательно над каждой вершиной угла (точкой) полигона устанавливают теодолит в рабочем положении (центрируют его и приводят лимб в горизонтальное положение по уровням). В вершинах смежных углов полигона уже установлены вехи.

Затем закрепляют лимб закрепительным винтом лимба горизонтального круга, открепляют алидаду и трубу наводят на правую точку (заднюю) по направлению хода часовой стрелки. Вначале наводку делают приближенно поворотом трубы рукой, а как только веха покажется в поле зрения трубы, закрепляют алидаду и окончательно наводят трубу на веху микрометренными винтами алидады и зрительной трубы.

Наводка должна быть сделана так, чтобы средняя нить сетки подходила под основание вехи, а вертикальная нить делила ее пополам.

После этого берут отсчеты по верньерам. Отсчитывают градусы, минуты и секунды. Полученные отсчеты записывают в журнал теодолитной съемки.

Затем, предварительно открепив зажимные винты алидады и трубы, (Зажимной винт лимба не крутить) трубу наводят на левую веху (переднюю) так же, как и на заднюю веху. Измерение горизонтального угла проводят полным приемом (при круге право и круге лево).

Журнал теодолитной съемки (образец заполнения).

№ пунктов		Отсчет по верньерам	Величина угла	Средняя величина угла	L прям.	L обр.	Lсредн.	
Стояния	Визирования							
Круг право								
1	5	176 ⁰ 10	100 ⁰ 10	100 ⁰ 9,5				
1	2	76 ⁰						
Круг лево								
1	5	250 ⁰ 20	100 ⁰ 9					
1	2	150 ⁰ 15						

Журнал теодолитной съемки

№ пунктов		Отсчет по веньерам	Величина угла	Средняя величина угла	L прям.	L обр.	Lсредн.
Стояния	Визирования						
Круг право							
Круг лево							
Круг право							
Круг лево							
Круг право							
Круг лево							
Круг право							
Круг лево							
Круг право							
Круг лево							

Дневник сдал _____
 Подпись _____ ФИО _____