

Документ подписан простой электронной подписью
Информация о владельце:
ФИО: Малахова Светлана Дмитриевна
Должность: Директор филиала
Дата подписания: 20.06.2024 21:52:24
Уникальный идентификатор документа:
сba47a2f4b5480af7546af5354c4938c4a04716d



МИНИСТЕРСТВО СЕЛЬСКОГО ХОЗЯЙСТВА РОССИЙСКОЙ ФЕДЕРАЦИИ
ФЕДЕРАЛЬНОЕ ГОСУДАРСТВЕННОЕ БЮДЖЕТНОЕ ОБРАЗОВАТЕЛЬНОЕ УЧРЕЖДЕНИЕ ВЫСШЕГО ОБРАЗОВАНИЯ
«РОССИЙСКИЙ ГОСУДАРСТВЕННЫЙ АГРАРНЫЙ ФИЛИАЛ –
МСХА имени К.А. ТИМИРЯЗЕВА»
(ФГБОУ ВО РГАУ - МСХА имени К.А. Тимирязева)

Факультет Агротехнологий, инженерии и землеустройства
Кафедра Землеустройства и кадастров



УТВЕРЖДАЮ:
Начальник УМЧ
О.А. Окунева
23.06.2024 г.

ПРОГРАММА УЧЕБНОЙ ПРАКТИКИ
Б2.О.01.03(У) «Ознакомительная практика по геодезии»

для подготовки бакалавров

ФГОС ВО

Направление 21.03.02 Землеустройство и кадастры
Направленность (профиль): Землеустройство

Курс 2
Семестр 4

Форма обучения: очная, заочная
Год начала подготовки: 2024

Калуга, 2024

Разработчик: Сидица Васильева В.А.. к.с.-х. н., доцент
«20» 05 2024 г.

Программа составлена в соответствии с требованиями ФГОС ВО по направлению подготовки 21.03.02 Землеустройство и кадастры

Программа обсуждена на заседании кафедры Землеустройства и кадастров

Зав. кафедрой Слипец Слипец А.А. к.б.н., доцент
протокол № 8 «22» мая 2024г.

Согласовано:

Председатель учебно-методической комиссии
по направлению подготовки Сихарулидзе Сихарулидзе Т.Д. к. с.-х. н., доцент
(ФИО, ученая степень, ученое звание)
«22» 05 2024 г.

Зав. выпускающей кафедрой Слипец Слипец А.А. к.б.н., доцент
(ФИО, ученая степень, ученое звание)
«22» мая 2024 г.

СОДЕРЖАНИЕ

АННОТАЦИЯ	4
1. ЦЕЛИ ПРАКТИКИ.....	5
2. ЗАДАЧИ ПРАКТИКИ.....	5
3. КОМПЕТЕНЦИИ ОБУЧАЮЩЕГОСЯ, ФОРМИРУЕМЫЕ В РЕЗУЛЬТАТЕ ПРОХОЖДЕНИЯ ПРАКТИКИ.....	5
4. МЕСТО ПРАКТИКИ В СТРУКТУРЕ ОПОП БАКАЛАВРИАТА.....	9
5. СТРУКТУРА И СОДЕРЖАНИЕ ПРАКТИКИ.....	9
6. ОРГАНИЗАЦИЯ И РУКОВОДСТВО ПРАКТИКОЙ.....	14
6.1. Обязанности руководителя учебной практики.....	14
Обязанности студентов при прохождении учебной практики.....	15
6.2. Инструкция по технике безопасности.....	15
6.2.1. Общие требования охраны труда.....	15
7. МЕТОДИЧЕСКИЕ УКАЗАНИЯ ПО ВЫПОЛНЕНИЮ ПРОГРАММЫ ПРАКТИКИ.....	17
7.1. Документы необходимые для аттестации по практике.....	17
7.2. Правила оформления и ведения дневника.....	17
8. УЧЕБНО-МЕТОДИЧЕСКОЕ И ИНФОРМАЦИОННОЕ ОБЕСПЕЧЕНИЕ ПРАКТИКИ.....	17
8.1. Основная литература.....	17
8.2. Дополнительная литература.....	18
8.3. Программное обеспечение и Интернет-ресурсы.....	19
9. МАТЕРИАЛЬНО-ТЕХНИЧЕСКОЕ ОБЕСПЕЧЕНИЕ ПРАКТИКИ.....	19
10. КРИТЕРИИ ОЦЕНКИ УМЕНИЙ, НАВЫКОВ (В ТОМ ЧИСЛЕ И ЗАЯВЛЕННЫХ КОМПЕТЕНЦИЙ).....	20
10.1. Текущая аттестация по разделам практики.....	20
10.2. Итоговая аттестация по практике.....	21

АННОТАЦИЯ

Б2.О.01.03(У) «Ознакомительная практика по геодезии»

для подготовки бакалавра по направлению 21.03.02 Землеустройство и кадастры
(направленность) «Землеустройство»

Курс, 2 семестр 4;

Форма проведения практики: групповая

Способ проведения: стационарная.

Цель практики: Углубление теоретической подготовки студентов и отработка умений и навыков по применению современных геодезических приборов для обеспечения кадастровых и землеустроительных работ.

Задачи практики: Приобретение студентами навыков практической работы с геодезическими приборами и инструментами:

- при производстве линейных измерений и проложении теодолитных ходов
- при продольном нивелировании.

Овладение навыками работы с теодолитом.

Формирование навыков по оформлению плана участка и нанесению ситуации по результатам теодолитной съемки.

Овладение навыками работы с теодолитом.

Приобретение навыков построения продольного профиля по результатам продольного нивелирования трассы.

Требования к результатам освоения практики: в результате освоения практики формируются следующие компетенции: УК-3.2; УК-6.2; ОПК-2.2; ОПК-4.4; ОПК-7.3; ОПК-8.2; ОПК-8.3

УК-3.2 - Понимает особенности поведения выделенных групп людей, с которыми работает/взаимодействует, учитывает их в своей деятельности (выбор категорий групп людей осуществляется образовательной организацией в зависимости от целей подготовки – по возрастным особенностям, по этническому или религиозному признаку, социально незащищенные слои населения и т.п.).

УК-6.2- Уметь эффективно планировать и контролировать собственное время; использовать методы саморегуляции, саморазвития и самообучения.

ОПК-2.2- Демонстрирует навыки выполнения основных видов проектных, изыскательских и исследовательских работ в землеустройстве и кадастрах

ОПК-4.4- Использует современное специализированное оборудование, инструменты, приборы и программное обеспечение при проведении проектных и изыскательских работ

ОПК-7.3- Разрабатывает, анализирует и применяет проектную и иную землеустроительную и земельно-кадастровую документацию с применением современных методик разработки и анализа проектных решений

ОПК-8.2- Обладает знаниями и навыками оценки отечественного и зарубежного опыта и современными технологиями производства землеустроительных и земельно-кадастровых работ

ОПК-8.3- Обладает сведениями и оценивает актуальные проблемы и тенденции развития землеустроительной отрасли

Краткое содержание практики: – За время практики студенты осваивают 3 основополагающих раздела:

1. Горизонтальная съемка территории. Теодолитная съемка местности.

Проводится работа с теодолитом при проложении замкнутых теодолитных ходов. Оформление плана участка и нанесение ситуации по результатам теодолитной съемки. Распределение невязки контура полигона.

2. Вертикальная съемка. Продольное нивелирование трассы.

Проводится работа с нивелиром и нивелирной рейкой при продольном нивелировании трассы. Камеральная обработка материалов нивелирования.

3. Построение продольного профиля.

Студенты чертят продольный профиль по результатам продольного нивелирования трассы по заданному направлению.

Общая трудоемкость практики составляет 3 зач. ед. (108 час).

Промежуточный контроль по практике: зачет.

1. Цель практики

Целью прохождения практики Б2.О.01.03(У) «Ознакомительная практика по геодезии» является закрепление и углубление теоретической подготовки студентов, приобретение ими умений и навыков применению современных геодезических технологий для обеспечения кадастровых и землеустроительных работ.

2. Задачи практики

Задачи практики:

Приобретение студентами навыков практической работы с геодезическими приборами и инструментами:

- при проложении теодолитных ходов
- при продольном нивелировании.

Изучение камеральной обработки результатов теодолитной съемки.

Продолжить формирование навыков по оформлению плана участка и нанесению ситуации по результатам теодолитной съемки.

Приобретение навыков построения продольного профиля по результатам продольного нивелирования трассы.

3. Компетенции обучающихся, формируемые в результате прохождения практики

Прохождение данной практики Б2.О.01.03(У) «Ознакомительная практика по геодезии» направлено на формирование у обучающихся профессиональных компетенций, представленных в таблице 1.

Таблица 1

Требования к результатам освоения по программе практики

№ п/п	Код компетенции	Содержание компетенции (или её части)	Индикаторы компетенций	В результате изучения учебной дисциплины обучающиеся должны:		
				знать	уметь	владеть
	УК-3.	Способен осуществлять социальное взаимодействие и реализовывать свою роль в команде	УК-3.2 - Понимает особенности поведения выделенных групп людей, с которыми работает/взаимодействует, учитывает их в своей деятельности (выбор категорий групп людей осуществляется образовательной организацией в зависимости от целей подготовки – по возрастным особенностям, по этническому или религиозному признаку, социально незащищенные слои населения и т.п.).	<ul style="list-style-type: none"> — методы проектирования землеустроительных работ с учетом территориальных особенностей; — основные геодезические инструменты и способы; — инструментальное измерение линий, горизонтальных и вертикальных углов, превышений; 	<ul style="list-style-type: none"> — применять геодезические инструменты на всех этапах проведения землеустроительных работ, как в полевых, так и в камеральных условиях; 	<ul style="list-style-type: none"> — методами проведения топографо-геодезических изысканий с использованием современных приборов, оборудования и технологий.
2.	УК-6	Способен управлять своим временем, выстраивать и реализовывать траекторию саморазвития на основе принципов образования в течение всей жизни	УК-6.2- Уметь эффективно планировать и контролировать собственное время; использовать методы саморегуляции, саморазвития и самообучения.	<ul style="list-style-type: none"> — виды основных геодезических работ используемых для землеустроительного проектирования; — основные геодезические инструменты и способы; — инструментальное измерение линий, горизонтальных и вертикальных углов, превышений; 	<ul style="list-style-type: none"> — применять геодезические инструменты на всех этапах проведения землеустроительных работ, как в полевых, так и в камеральных условиях; 	<ul style="list-style-type: none"> — методами проведения топографо-геодезических изысканий с использованием современных приборов, оборудования и технологий.
3.	ОПК-2.	Способен выполнять проектные работы в области землеустройства и кадастров с учетом экономических, экологических, социальных и других ограниче-	ОПК-2.2- Демонстрирует навыки выполнения основных видов проектных, изыскательских и исследователь-	<ul style="list-style-type: none"> — виды основных геодезических работ используемых для землеустроительного 	<ul style="list-style-type: none"> — применять геодезические инструменты на всех этапах проведения землеустроитель- 	<ul style="list-style-type: none"> — методами проведения топографо-геодезических изысканий с использованием

		ний	ских работ в землеустройстве и кадастрах	<ul style="list-style-type: none"> — проектирования; — основные геодезические инструменты и способы; — инструментальное измерение линий, горизонтальных и вертикальных углов, превышений; — способы математической обработки результатов измерений и их графического оформления; 	<ul style="list-style-type: none"> — ных работ, как в полевых, так и в камеральных условиях; 	современных приборов, оборудования и технологий.
	ОПК-4.	Способен проводить измерения и наблюдения обрабатывать и представлять полученные результаты с применением информационных технологий и прикладных аппаратно-программных средств	ОПК-4.4- Использует современное специализированное оборудование, инструменты, приборы и программное обеспечение при проведении проектных и изыскательских работ	<ul style="list-style-type: none"> — виды основных геодезических работ используемых для землеустроительного проектирования; — основные геодезические инструменты и способы; — инструментальное измерение линий, горизонтальных и вертикальных углов, превышений; — способы математической обработки результатов измерений и их графического оформления; 	<ul style="list-style-type: none"> — применять геодезические инструменты на всех этапах проведения землеустроительных работ, как в полевых, так и в камеральных условиях; 	методами проведения топографо-геодезических изысканий с использованием современных приборов, оборудования и технологий.
	ОПК-7.	Способен анализировать, составлять и применять техническую документацию, связанную с профессиональной деятельностью, в соответствии с действующими нормативными правовыми актами	ОПК-7.3- Разрабатывает, анализирует и применяет проектную и иную землеустроительную и земельно-кадастровую документацию с применением современ-	<ul style="list-style-type: none"> — виды основных геодезических работ используемых для землеустроительного проектирования; 	<ul style="list-style-type: none"> — применять геодезические инструменты на всех этапах проведения землеустроительных работ, как в полевых, так и в камеральных 	методами проведения топографо-геодезических изысканий с использованием современных приборов, оборудования и техно-

			ных методик разработки и анализа проектных решений	— методы проектирования землеустроительных работ с учетом территориальных особенностей;	ных условиях;	логий.
ОПК-8.	Способен участвовать в процессе подготовки и реализации основных программ профессионального обучения, основных профессиональных программ и дополнительных профессиональных программ	ОПК-8.2- Обладает знаниями и навыками оценки отечественного и зарубежного опыта и современными технологиями производства землеустроительных и земельно-кадастровых работ	— виды основных геодезических работ используемых для землеустроительного проектирования;	— методы проектирования землеустроительных работ с учетом территориальных особенностей;	— применять геодезические инструменты на всех этапах проведения землеустроительных работ, как в полевых, так и в камеральных условиях;	— методами проведения топографо-геодезических изысканий с использованием современных приборов, оборудования и технологий.
ОПК-8.	Способен участвовать в процессе подготовки и реализации основных программ профессионального обучения, основных профессиональных программ и дополнительных профессиональных программ	ОПК-8.3- Обладает сведениями и оценивает актуальные проблемы и тенденции развития землеустроительной отрасли	— виды основных геодезических работ используемых для землеустроительного проектирования;	— методы проектирования землеустроительных работ с учетом территориальных особенностей;	— применять геодезические инструменты на всех этапах проведения землеустроительных работ, как в полевых, так и в камеральных условиях;	— методами проведения топографо-геодезических изысканий с использованием современных приборов, оборудования и технологий.

4. Место практики в структуре ОПОП бакалавриата

Для успешного прохождения практики Б2.О.01.03(У) «Ознакомительная практика по геодезии» необходимы знания и умения по предшествующим дисциплинам: математика, почвоведение и инженерная геология, введение в специальность.

Практика Б2.О.01.03(У) «Ознакомительная практика по геодезии» является основополагающей для изучения следующих дисциплин:

государственная регистрация прав на недвижимость, почвенная экология, основы кадастра недвижимости, основы землеустройства, землеустроительное проектирование, основы градостроительства и планировка населенных мест, прикладная геодезия.

Практика Б2.О.01.03(У) «Ознакомительная практика по геодезии» входит в состав основной профессиональной образовательной программы высшего образования и учебного плана подготовки 21.03.02 «Землеустройство и кадастры», профиль «Землеустройство»

Форма проведения практики групповая.

Способ проведения – стационарная.

Практика Б2.О.01.03(У) «Ознакомительная практика по геодезии» состоит из трёх этапов: подготовительный, основной, заключительный.

Прохождение практики обеспечит формирование у обучающихся профессиональных компетенций.

Выбор мест прохождения практик для лиц с ограниченными возможностями здоровья производится с учетом состояния здоровья обучающихся и требованиями по доступности.

Форма промежуточного контроля: зачёт.

5. Структура и содержание практики

Общая трудоемкость учебной практики составляет 3 зач.ед. (очная форма обучения) и 1 зач.ед. (заочная форма обучения). Распределение по видам представлено в таблице 2.

Таблица 2

Распределение часов учебной практики по видам работ по семестрам

Вид учебной работы	Всего		Трудоемкость по семестрам	
			№ 4	№ 2
	ОФО/Пр.п	ЗФО/Пр.п	ОФО/Пр.п	ЗФО/Пр.п
Общая трудоемкость по учебному плану, в зач.ед.	3	3	3	3
в часах	108/80	108/108	108/80	108/108
Контактная работа, час.	64/64	4/4	64/64	4/4
Самостоятельная работа практиканта, час.	48/16	104/104	48/16	104/104
Форма промежуточной аттестации	зачет	зачёт	зачет	зачёт

Структура учебной практики

Содержание этапов ¹ практики	Виды учебной работы студентов ²	Формируемые компетенции
Подготовительный период	Общее собрание. Проведение инструктажа по технике безопасности.	УК-3.2; УК-6.2; ОПК-2.2; ОПК-4.4; ОПК-7.3; ОПК-8.2; ОПК-8.3
Полевой период	Работа с теодолитом при проложении замкнутых теодолитных ходов.	УК-3.2; УК-6.2; ОПК-2.2; ОПК-4.4; ОПК-7.3; ОПК-8.2; ОПК-8.3
Камеральный период	Оформление плана участка и нанесение ситуации по результатам теодолитной съемки. Распределение невязки контура полигона. Защита работы.	УК-3.2; УК-6.2; ОПК-2.2; ОПК-4.4; ОПК-7.3; ОПК-8.2; ОПК-8.3
Полевой период	Работа с теодолитом при проложении замкнутых теодолитных ходов.	УК-3.2; УК-6.2; ОПК-2.2; ОПК-4.4; ОПК-7.3; ОПК-8.2; ОПК-8.3
Камеральный период	Оформление плана участка и нанесение ситуации по результатам теодолитной съемки. Распределение невязки контура полигона. Защита работы.	УК-3.2; УК-6.2; ОПК-2.2; ОПК-4.4; ОПК-7.3; ОПК-8.2; ОПК-8.3
Полевой период	Работа с нивелиром и нивелирной рейкой при продольном нивелировании трассы.	УК-3.2; УК-6.2; ОПК-2.2; ОПК-4.4; ОПК-7.3; ОПК-8.2; ОПК-8.3
Камеральный период	Камеральная обработка материалов нивелирования.	УК-3.2; УК-6.2; ОПК-2.2; ОПК-4.4; ОПК-7.3; ОПК-8.2; ОПК-8.3
Полевой период	Работа с нивелиром и нивелирной рейкой при продольном нивелировании трассы.	УК-3.2; УК-6.2; ОПК-2.2; ОПК-4.4; ОПК-7.3; ОПК-8.2; ОПК-8.3
Камеральный период	Построить продольный профиль по результатам продольного нивелирования трассы по заданному направлению. Защита работы.	УК-3.2; УК-6.2; ОПК-2.2; ОПК-4.4; ОПК-7.3; ОПК-8.2; ОПК-8.3
Итоговый период	Представление и защита дневника практики	УК-3.2; УК-6.2; ОПК-2.2; ОПК-4.4; ОПК-7.3; ОПК-8.2; ОПК-8.3

Содержание практики

¹ Указывается этап практики. Например: подготовительный этап, включающий инструктаж по технике безопасности, заключительный этап – защита отчёта о практике.

² К видам учебной работы на учебной практике по дисциплине могут быть отнесены: ознакомительные лекции, инструктаж по технике безопасности, мероприятия по сбору, обработке и систематизации фактического и литературного материала, наблюдения, измерения и т.др. выполняемые как под руководством преподавателя, так и самостоятельно.

Содержание практики по дням прохождения

1 Этап Подготовительный этап

Тема: Проведение инструктажа по технике безопасности.

2 этап Основной этап

День 1-4 день

Тема: Теодолитная съемка местности.

Изучение составных частей теодолита, поверка теодолита. Работа с теодолитом при проложении замкнутых теодолитных ходов.

Формы текущего контроля Дневник с заполненным журналом теодолитной съемки

День 5-6

Тема: Оформление плана участка и нанесение ситуации по результатам теодолитной съемки.

Расчет ведомости вычисления координат точек теодолитного хода. Оформление плана участка и нанесение ситуации по результатам теодолитной съемки. Распределение невязки контура полигона.

Формы текущего контроля Дневник с рассчитанной ведомостью вычисления координат точек теодолитного хода. Оформленный план участка по результатам теодолитной съемки.

День 7-8

Тема: Продольное нивелирование трассы.

Знакомство с нивелиром. Изучение составных частей нивелира. Поверка нивелира. Работа с нивелиром и нивелирной рейкой при продольном нивелировании трассы.

Формы текущего контроля Дневник с заполненным журналом нивелирной съемки.

День 9

Тема: Камеральная обработка материалов нивелирования.

Построение профиля.

Формы текущего контроля Дневник с камеральной обработкой материалов нивелирования. Чертеж с профилем линии.

День 10

Тема: Горизонтальная и вертикальная съемки.

Представление и защита дневника практики. Сдача чертежа: по результатам нивелирование трассы.

Формы текущего контроля Представление и защита дневника практики.

Кроме того на протяжении всей практики студентам необходимо:

- изучать специальную литературу, аналитические материалы, данные статистической отчетности, достижения отечественной и зарубежной науки и техники в соответствующей области знаний;
- участвовать в проведении научных исследований;
- осуществлять сбор, обработку, анализ и систематизацию информации по актуальным проблемам, соотнесенным с профессиональной деятельностью;
- ведение дневника практики.

Самостоятельное изучение тем

№ п/п	Название тем для самостоятельного изучения	Компетенции
1.	Теодолитная съемка местности.	УК-3.2; УК-6.2; ОПК-2.2; ОПК-4.4; ОПК-7.3; ОПК-8.2; ОПК-8.3
2.	Камеральная обработка результатов теодолитной съемки.	УК-3.2; УК-6.2; ОПК-2.2; ОПК-4.4; ОПК-7.3; ОПК-8.2; ОПК-8.3
3.	Нивелирная съемка. Работа с нивелиром и нивелирной рейкой.	УК-3.2; УК-6.2; ОПК-2.2; ОПК-4.4; ОПК-7.3; ОПК-8.2; ОПК-8.3
4.	Камеральная обработка нивелирной съемки.	УК-3.2; УК-6.2; ОПК-2.2; ОПК-4.4; ОПК-7.3; ОПК-8.2; ОПК-8.3

6. Организация и руководство практикой

6.1. Обязанности руководителя учебной практики

Назначение. Руководитель практики на кафедре назначается распоряжением заведующего кафедрой из числа профессоров, доцентов и опытных преподавателей по представлению заведующего кафедрой или декана факультета.

В исключительных случаях допускается назначение руководителей из числа опытных штатных научных сотрудников или инженеров кафедры, систематически ведущих занятия со студентами данного курса.

Ответственность. Руководитель практики отвечает перед заведующим кафедрой, деканом за организацию и качественное проведение практики, и выполнение студентами программы практики.

Руководитель практики несет ответственность за правильное расходование средств, выделенных на проведение практики, обеспечивает соблюдение правил охраны труда и техники безопасности при проведении практики, правил трудовой и общественной дисциплины всеми практикантами.

Обязанности руководителя практики в подготовительный период.

В подготовительный период руководитель обязан:

1. Получить от заведующего кафедрой или декана факультета указания по подготовке и проведению практики.

2. Изучить программу практики и учебно-методическую документацию по практике, получить дневники практики.

3. Детально ознакомиться с особенностями прохождения студентами практики.

4. Спланировать и обеспечить своевременное проведение и оформление всех организационно-подготовительных мероприятий перед выходом студентов на практику: проведение инструктажа по технике безопасности с оформлением всех установленных документов, согласовывая все вопросы с отделом охраны труда.

5. Ознакомиться с группой студентов, направляемых на практику под его руководством (академической успеваемостью, дисциплиной и т.д.) и выявить ее актив.

6. Подготовить и провести организационное собрание с группой студентов-практикантов.

На собрании необходимо:

- сообщить студентам точные сроки практики;
- подробно ознакомить студентов-практикантов с программой практики, выделяя главные вопросы и разъясняя индивидуальные задания;
- сообщить об учебных пособиях, необходимых для выполнения программы практики, указать, где и какая литература может быть получена;
- сообщить требования по ведению дневника и составлению отчета по практике;
- установить место сбора всей группы в дни практики;
- информировать студентов о дате подведения итогов практики на соответствующей кафедре;

7. На заключительном этапе проведения практики:

- проверить и подписать дневники студентов,

По окончанию практики руководитель обязан:

1. В недельный срок после окончания практики предоставить заведующему кафедрой письменный отчет о проведении практики вместе с замечаниями и конкретными предложениями по совершенствованию практической подготовки студентов.
2. Отчитаться на заседании кафедры о результатах практики.
3. Предоставить сведения о результатах практики в деканат для составления отчёта о проведении практики студентов (за подписью заведующего кафедрой).

Обязанности студентов при прохождении учебной практики

При прохождении практики студенты обязаны:

1. Систематически и глубоко овладевать практическими навыками по избранному направлению.
2. Получить на кафедре проводящей практику консультацию и инструктаж по всем вопросам организации практики, в т.ч. по технике безопасности.
3. Посещать в обязательном порядке все виды практики и выполнять в установленные сроки все виды заданий, предусмотренных программами практики.
4. Бережно и аккуратно относиться к мебели, оборудованию, инвентарю, приборам, учебным пособиям, книгам. Студентам запрещается без разрешения администрации организации - базы практики выносить предметы и различное оборудование из лабораторий, учебных и других помещений.
5. Поддерживать чистоту и порядок во всех учебных, учебно-производственных и производственных помещениях, принимать участие в их уборке на началах самообслуживания в установленном в месте прохождения практики порядке.
6. При неявке на практику (или часть практики) по уважительным причинам обучающиеся обязаны поставить об этом в известность деканат факультета и в первый день явки в филиал представить данные о причине пропуска практики (или части практики). В случае болезни обучающийся представляет в деканат факультета справку установленного образца соответствующего лечебного учреждения.

6.2 Инструкция по технике безопасности

Перед началом практики заведующий кафедрой проводит инструктаж студентов по вопросам охраны труда, техники безопасности, пожарной безопасности, производственной санитарии и общим вопросам содержания практики с регистрацией в журнале инструктажа и вопросам содержания практики.

6.2.1. Общие требования охраны труда

Все работы должны выполняться с соблюдением действующего законодательства об охране окружающей среды (охрана недр, лесов, водоемов и т.п.).

Каждый студент, заметивший опасность, угрожающую людям, сооружениям и имуществу, обязан немедленно сообщить об этом ведущему преподавателю (руководителю практики).

Руководитель практики обязан принять меры к устранению опасности, при невозможности устранения – прекратить работы, вывести студентов в безопасное место и поставить в известность старшего по должности.

Запрещается проведение полевых топографо-геодезических работ в одиночку или малыми группами менее трех человек.

Запрещается допускать к работе лиц в нетрезвом состоянии.

Каждый исполнитель работ несет ответственность за нарушение норм и правил по охране труда в соответствии с действующим законодательством.

До начала полевых работ в организации решаются вопросы по обеспечению необходимым инструментом и оборудованием для проведения практики, устанавливается календарный график работ и определение сроков завершения полевых работ.

На территории учебного полигона запрещается курить, пользоваться открытым огнем, складирование мусора и пищевых отходов.

За состоянием и безопасной работой оборудования и инструментов устанавливается постоянный контроль должностным лицом (руководителем практики).

При эксплуатации оборудования, приборов, аппаратуры и механизмов запрещается:

- применять не по назначению и использовать это оборудование для работ в неисправном состоянии;
- работать без ограждений, приспособлений и средств защиты или при неисправном их состоянии;
- эксплуатировать без установленных или при неисправных контрольно-измерительных приборах;
- оставлять без присмотра работающие оборудование и аппаратуру

Геодезический инструмент следует ставить так, чтобы он не мог упасть. Прислонять теодолит или нивелир на штативе к стене воспрещается. Геодезические инструменты следует оберегать от резких ударов и сотрясений. Попавшие под дождь инструменты следует высушить, протереть объектив, окуляр и только после этого уложить в упаковочный футляр. Ленту мерных приборов необходимо очистить от грязи и протереть насухо сразу после окончания работ. Хранить геодезические инструменты следует в сухом, отапливаемом помещении, вдали от источников тепла.

Работы, связанные с использованием геодезических инструментов и принадлежностей, могут вызвать механический травматизм:

1. Уколы об острие металлических концов штативов.

2. Порезы острыми краями стальных мерных лент и рулеток.
3. Ушибы и ранения от падения оставленной без присмотра у стены нивелирной рейки.

Поэтому при выполнении работ обязательно соблюдение следующих мер предосторожности:

- Переносить штатив нужно только вертикально, ножками вниз. Категорически запрещается! Раскладывать ножки штатива на весу, т.к. после откручивания зажимного винта нижняя половинка ножки может резко упасть вниз, травмируя остриём колено или стопу. Поэтому штатив приводится в рабочее положение, удерживая его левой рукой остриями на полу, а правой рукой откручиваем зажимные винты.
- При перемещении вокруг установленного на штативе прибора Проявлять осторожность и не «спотыкаться» о его ножки, что может вызвать повреждение или падение прибора.
- Категорически запрещено! Оставлять без присмотра любой геодезический инструмент или оборудование.
- Наблюдая в зрительную трубу прибора одним глазом, не рекомендуется щурить или закрывать другой глаз, что может ухудшить зрение второго глаза.
- Категорически запрещено! Смотреть в зрительную трубу на солнце.
- Производить даже частичную разборку прибора категорически запрещено! Разборка оптических приборов может выполняться только в специализированных оптико-механических мастерских квалифицированным мастером

7. Методические указания по выполнению программы практики

7.1. Документы, необходимые для аттестации по практике

Во время практики студенты должны вести дневник, куда необходимо заносить всю информацию по подготовке к конкретным геодезическим работам, цифровые данные по проведенным измерениям. Показывать абрис каждого полигона.

По полученным данным полевого журнала необходимо начертить:

- полигон по материалам теодолитной съемки;
- полигон по материалам нивелирной съемки;

7.2. Правила оформления и ведения дневника

Во время прохождения практики студент последовательно выполняет учеты согласно программе практики, а также дает оценку качеству проведения полевых работ, а результаты заносит в дневник.

Его следует заполнять ежедневно по окончании рабочего дня. В дневнике отражаются все работы, в которых студент принимал участие. При описании выполненных работ указывают цель и характеристику работы, способы и методы ее выполнения, приводятся результаты и дается их оценка.

Информацию по подготовке к конкретным геодезическим работам записывается в виде текста в соответствие с методическими рекомендациями по учебной практике.

Цифровые данные по проведенным измерениям записываются в журналы теодолитной съемки полигона, нивелирной съемки.

Необходимо помнить, что дневник является основным документом, характеризующим работу студента и его участие в проведении полевых и лабораторных исследований. Записи в дневнике должны быть четкими и аккуратными. Ежедневно дневник проверяет преподаватель, ответственный за практику, делает устные и письменные замечания по ведению дневника и ставит свою подпись.

8. Учебно-методическое и информационное обеспечение практики

8.1. Основная литература

1. Смалев, В. И. Геодезия с основами картографии и картографического черчения : учебное пособие для вузов / В. И. Смалев. — 2-е изд., перераб. и доп. — Москва : Издательство Юрайт, 2024. — 189 с. — (Высшее образование). — ISBN 978-5-534-17751-0. — Текст : электронный // Образовательная платформа Юрайт [сайт]. — URL: <https://urait.ru/bcode/545091>

2. Дьяков, Б. Н. Геодезия : учебник / Б. Н. Дьяков. — 3-е изд., испр. — Санкт-Петербург : Лань, 2020. — 416 с. — ISBN 978-5-8114-5331-3. — Текст : электронный // Лань : электронно-библиотечная система. — URL: <https://e.lanbook.com/book/139258> (дата обращения: 31.05.2022). — Режим доступа: для авториз. пользователей.

3. Хорошилов, В. С. Геодезия : учебно-методическое пособие / В. С. Хорошилов. — Новосибирск : СГУГиТ, 2020. — 123 с. — ISBN 978-5-907320-01-7. — Текст : электронный // Лань : электронно-библиотечная система. — URL: <https://e.lanbook.com/book/157331> (дата обращения: 31.05.2022). — Режим доступа: для авториз. пользователей.

4. Мазуров, Б. Т. Высшая геодезия : учебник для вузов / Б. Т. Мазуров. — Санкт-Петербург : Лань, 2021. — 224 с. — ISBN 978-5-8114-7286-4. — Текст : электронный // Лань : электронно-библиотечная система. — URL: <https://e.lanbook.com/book/173060> (дата обращения: 31.05.2022). — Режим доступа: для авториз. пользователей.

8.2. Дополнительная литература

1. Юнусов А.Г. Геодезия. М.: Академический проект, 2011 г.
2. **Поклада Г.Г. Практикум по геодезии:** учебное пособие : для студентов вузов, обучающихся по направлению 120300 – Землеустройство и земельный кадастр и специальностям: 120301 – Землеустройство, 120302 – Земельный кадастр, 120303 – Городской кадастр. Рекомендовано УМО по образованию в области землеустройства и кадастров /под ред. Г.Г. Поклада. - М.: Академический Проект : Гаудеамус, 2012.- 470 с. -20 экз.
3. **Неумывакин Ю.К. Практикум по геодезии [Электронный ресурс] / Ю.К. Неумывакин, М.И. Перский.- Б.м.: ФГБОУ ВПО ГУЗ, 20...- (Учебники и учебные пособия для студентов высших учебных заведений).- 1 электрон.опт. (CD-ROM).- 1 экз. на кафедре**
4. Васильева В.А. Слипец А.А. Геодезия. Учебное пособие к практическим и семинарским занятиям и рекомендации по организации самостоятельной работы студентов по направлению «Землеустройство и кадастры». Калуга.: ИП Филиппов А.В., 2015 г.
5. Кузнецов О.Ф., Геодезия, Оренбург 2014 (ЭБС Руконт)
6. Поклада Г.Г. Геодезия (Электронный ресурс) Учебное пособие для вузов Электронные текстовые данные /Поклада Г.Г. Гриднев С.П. - М. Академический проект, парадигма, 2013. – 544 с.Кузнецов О.Ф., Геодезия, Оренбург 2014 (ЭБС Руконт)

7. Левицкий И.Ю., Крохмаль Е.М., Реминский А.А. Геодезия с основами землеустройства. М: Недра, 1977г.

8.3. Программное обеспечение и Интернет-ресурсы

1. Сайт Консультант плюс-разработка правовых систем. [Электронный ресурс]. URL: <http://www.consultant.ru/>
2. Единое окно доступа к образовательным ресурсам. Электронная библиотека. [Электронный ресурс]. URL: <http://window.edu.ru/>
3. Информационная база данных Федеральной службы государственной статистики РФ [Электронный ресурс]. URL: <http://www.gks.ru/>
4. Сайт Института мировых ресурсов [Электронный ресурс]. URL: <http://earthtrends.wri.org>
5. Сайт Государственный водный реестр. Документы и реестры. [Электронный ресурс]. URL: <https://goo-gl.ru/KcH>
6. Сайт. Публичная кадастровая карта [Электронный ресурс]. URL: <https://clck.ru/Embqr>
7. Сайт. Гарант – информационно-правовой портал. [Электронный ресурс]. URL: <http://www.garant.ru/>

Таблица 5

Перечень программного обеспечения

№ п/п	Наименование раздела учебной дисциплины	Наименование программы	Тип программы	Автор	Год разработки
1.	Все разделы	Microsoft PowerPoint	Программа подготовки презентаций	Microsoft	2006 (версия Microsoft PowerPoint 2007)
2.	Все разделы	Microsoft Word	Текстовый редактор	Microsoft	2006 (версия Microsoft PowerPoint 2007)

9. Материально-техническое обеспечение практики

Таблица 6

Сведения об обеспеченности специализированными аудиториями, кабинетами, лабораториями

Наименование специальных помещений (№ учебного корпуса, № аудитории)	Оснащенность специальных помещений
1	2
Аудитория для проведения занятий лекционного типа, занятий семинарского типа, курсового проектирования (выполнения курсовых работ), групповых и индивидуальных консультаций, текущего контроля и промежуточной аттестации (каб. № 322н).	Учебные столы (16 шт.); стулья (48 шт.); рабочее место преподавателя; доска учебная; мультимедийное оборудование (проектор Acer X1226H, ноутбук: lenovo B5030) с доступом в Интернет.
Аудитория для проведения занятий лекционного типа, занятий семинарского типа, курсового проектирования (выполнения курсовых работ), групповых и ин-	Перечень оборудования: учебные столы (15 шт.); стулья (30 шт.); рабочее место преподавателя; доска учебная; переносное мультимедийное оборудование (проектор Acer X1226H, ноутбук

двидуальных консультаций, текущего контроля и промежуточной аттестации (№ 331н).	lenovo B5030); теодолит Т-30 (3 шт.); теодолит 3Т5КП (2 шт.); электронные теодолит VEGA ТЕО-20В; нивелир Sokkia B-20 (5 шт.); планиметр электронный Planix EX (5 шт.); лазерный дальномер Disto A3; штатив PFW5B-E (2 шт); штатив VEGA S6-2; штатив EFT; нивелирная рейка VEGA TS3M (2 шт.); рейка нивелирная (7 шт.) рулетка NL 19-1302 с полиамидным покрытием 30 м.; рулетка PR100/5.
Помещение для хранения и профилактического обслуживания учебного оборудования (№ 309н).	Перечень оборудования: учебное мультимедийное оборудование, учебное оборудование; сейф; негоряемый металлический шкаф.
Помещение для самостоятельной работы обучающихся (№ 203н).	Перечень оборудования: компьютерные столы (15 шт.); стулья (15 шт.); рабочее место преподавателя; рабочая станция (моноблок) Acer Veriton Z4640G (15 шт.) подключенные к сети Интернет и обеспеченные доступом к ЭБС.
Используемое программное обеспечение: Microsoft Office Professional Plus 2007 (Microsoft Open License №42906552 от 23.10.2007, Microsoft Open License №43061896 от 22.11.2007, Microsoft Open License №46223838 от 04.12.2009); Microsoft Office Standard 2007 (Microsoft Open License №43061896 от 22.11.2007, Microsoft Open License №46223838 от 04.12.2009); Microsoft Office (Microsoft Open Value №V6803162 от 15.06.2020 / Лицензионный договор №77-089/1013/20 о передаче прав на использование программ от 05.06.2020); Google Chrome (Freeware); Система КонсультантПлюс (Договор об информационной поддержке №1202/2019, №1503/2019 от 01.10.2019)	

10. Критерии оценки умений, навыков (в том числе и заявленных компетенций)

10.1. Текущая аттестация по разделам практики

Текущая аттестация проводится непосредственно во время прохождения практики и включает вопросы, связанные горизонтальной и вертикальной съемкой территории, буссольной, теодолитной и нивелирной съемкой. Аттестованными считаются студенты, выполнившие буссольную, теодолитную и нивелирную съемки и начертившие полигоны оп результатам буссольной и теодолитной съемок и профиль дороги по результатам нивелирной съемки.

Контрольные вопросы для проведения текущей аттестации по разделам практики:

1. Сущность измерения горизонтального и вертикального углов теодолитом.
2. Строение теодолита.. Классификация и устройство.
3. Поверки теодолитов.
4. Порядок измерения горизонтального угла теодолитом, способом приемов.
5. Сущность геометрического нивелирования. Классы нивелирования.
6. Способы геометрического нивелирования.
7. Порядок измерения превышений.
8. Классификация и устройство нивелиров.
9. Поверки нивелиров.
10. Этапы камеральной обработки материалов нивелирования.

Итоговая аттестация по практике

Аттестация по итогам практики включает проверку и защиту дневников практики на основе собеседования.

Зачет получает студент прошедший практику, ведший дневник практики и начертивший чертежи по результатам теодолитной и нивелирной съемки. .

Студенты, не выполнившие программы практик по уважительной причине, направляются на практику вторично, в свободное от учебы время, либо практика переносится на следующий год с оформлением соответствующего приказа.

Итоговый контроль по практике – зачёт.

Критерии оценивания результатов практики

Таблица 7

Оценка	Критерии оценивания
Зачтено	Полностью освоено содержание практики, компетенции сформированы, все предусмотренные программой практики задания выполнены с незначительными замечаниями. Умения и навыки применяются студентом для решения практических задач с незначительными ошибками, исправляемыми студентом самостоятельно.
Не зачтено	Содержание практики не освоено, компетенции не сформированы, из предусмотренных программой практики заданий либо выполнено менее 60%, либо содержит грубые ошибки, приводящие к неверному решению; умения и навыки студент не способен применить для решения практических задач.

Отчетным документом по учебной практике по решению кафедры установлен дневник практики.

Студенты, не выполнившие программы практик по уважительной причине, направляются на практику вторично, в свободное от учебы время, либо практика переносится на следующий год с оформлением соответствующего приказа.

Студенты, не выполнившие программы практик без уважительной причины, или получившие отрицательную оценку отчисляются из Филиала как имеющие академическую задолженность в порядке, предусмотренном Уставом Филиала.

Итоговый контроль по учебной практике «Ознакомительная практика по геодезии» – зачёт.

Программа составлена в соответствии с требованиями ФГОС ВО.

Программу разработала: Васильева В.А., к. с.-х. н., доцент



МИНИСТЕРСТВО СЕЛЬСКОГО ХОЗЯЙСТВА РОССИЙСКОЙ ФЕДЕРАЦИИ
ФЕДЕРАЛЬНОЕ ГОСУДАРСТВЕННОЕ БЮДЖЕТНОЕ ОБРАЗОВАТЕЛЬНОЕ УЧРЕЖДЕНИЕ ВЫСШЕГО
ОБРАЗОВАНИЯ
РОССИЙСКИЙ ГОСУДАРСТВЕННЫЙ АГРАРНЫЙ УНИВЕРСИТЕТ – МСХА
имени К.А. ТИМИРЯЗЕВА
(ФГБОУ ВО РГАУ - МСХА имени К.А. Тимирязева)

Калужский филиал
Факультет агротехнологий, инженерии и землеустройства
Кафедра «Землеустройства и кадастров»

ДНЕВНИК ПО УЧЕБНОЙ ПРАКТИКЕ
Ознакомительная практика по геодезии

по направлению 21.03.02 «Землеустройство и кадастры», профиль «Землеустрой-
СТВО»

форма обучения _____
(очная, заочная, ускоренная)

Исполнитель: _____
(ФИО студента, группа, курс, факультет)

Руководитель: к.с.-х. н. Васильева В.А.
(ученая степень, ученое звание, ФИО преподавателя)

К защите допускается _____

Оценка _____

Калуга 20__

ИНДИВИДУАЛЬНОЕ ЗАДАНИЕ НА УЧЕБНУЮ ПРАКТИКУ

Ознакомительная практика по геодезии

(название учебной практики)

Студент _____

Факультет агротехнологий, инженерии и землеустройства

Направление 21.03.02 «Землеустройство и кадастры», профиль «Землеустройство»

Кафедра "Землеустройства и кадастров"

Группа _____

Место прохождения учебной практики Учебный полигон КФ РГАУ МСХА имени К.А. Тимирязева

(регион, район, населенный пункт, название организации, структурное подразделение)

Руководитель учебной практики к. с.-х. н., доцент Васильева В.А.

_____ (ученая степень, ученое звание, должность, ФИО)

Требования к оформлению:

Дневник по практике должен быть оформлен в письменном редакторе Microsoft Word в соответствии с «Требованиями к оформлению курсовых, выпускных квалификационных работ (проектов) и других письменных работ студентов» КФ РГАУ-МСХА имени К.А. Тимирязева.

В дневнике по учебной практике должны содержаться следующие разделы и темы:

1. Раздел 1. Горизонтальная съемка территории
Тема 1. Теодолитная съемка местности.
2. Раздел 2. Вертикальная съемка
Тема 2. Продольное нивелирование трассы.
Тема 3. Построение профиля

Дата выдачи задания " _____ г

 Подпись студента _____ / _____ /

Подпись руководителя практики _____ / _____ /

Содержание практики (очная и заочная)

Раздел/тема	Название	
Раздел 1	Горизонтальная съемка территории	
Тема 1	Теодолитная съемка местности.	
	<p>1.1. Проверка технического состояния теодолита и правила обращения с ним. Поверка теодолита.</p> <p>1.2. Рекогносцировка местности (геодезического полигона) и закрепление на местности точек съемочного обоснования.</p> <p>1.3. Создание съемочного геодезического обоснования. Работа с теодолитом при проложении замкнутого теодолитного хода. Измерение внутренних углов полигона. Измерение линий.</p> <p>1.4. Съемка ситуации.</p> <p>1.5. Камеральная обработка результатов геодезических измерений (теодолитных ходов).</p> <p>1.6. Оформление контуров плана участка.</p> <p>Нанесение ситуации.</p>	
Раздел 2	Вертикальная съемка	
Тема 2	Продольное нивелирование трассы.	
	<p>2.1. Проверка технического состояния нивелира и правила обращения с ним. Поверка нивелира.</p> <p>2.2. Закрепление на местности начальной точки трассы и разбивка пикетажа точек для продольного нивелирования.</p> <p>Работа с нивелиром и нивелирной рейкой при продольном нивелировании трассы.</p> <p>2.3. Камеральная обработка материалов нивелирования.</p>	
Тема 3	Построение профиля	
	3.1. Построение продольного профиля по результатам продольного нивелирования трассы по заданному направлению	

Раздел 1. Горизонтальная съемка территории.

Тема 1: Теодолитная съемка местности.

Цель занятия: Приобрести навыки практической работы с теодолитом при проложении замкнутых теодолитных ходов. Научиться оформлять план участка и наносить ситуацию по результатам теодолитной съемки, распределять невязку контура полигона.

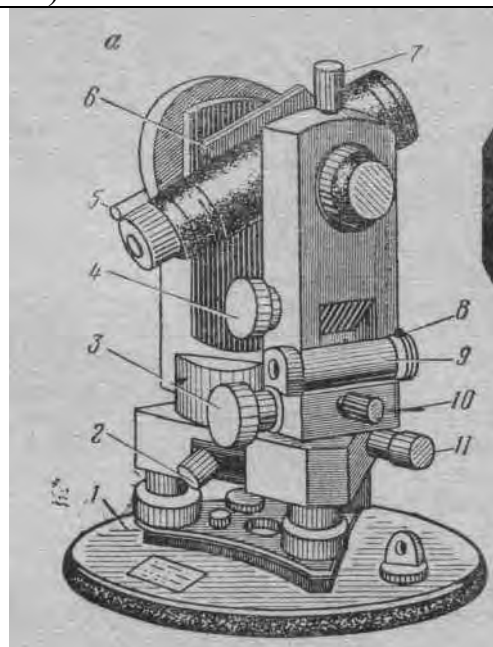
Материальное обеспечение: теодолит - 3 шт., треноги – 3 шт. мерная лента - 2 шт., лопата - 2 шт., вехи - 10 шт., буссоль - 1 шт.

Форма занятия: бригадно-групповая

Место занятия: учебный полигон

План работы

1. Изучить строение теодолита и способы теодолитной съемки (самостоятельно).



Составные части теодолита:

1 — дно футляра; 2 — закрепительный винт лимба горизонтального круга; 3 — микрометрический (наводящий) винт алидады горизонтального круга; 4 — микрометрический (наводящий) винт зрительной трубы; 5 — окуляр отсчетного микроскопа; 6 — оптический визир; 7 — закрепительный винт зрительной трубы; 8 — исправительный винт цилиндрического уровня; 9 — цилиндрический уровень; 10 — закрепительный винт алидады горизонтального круга; 11 — микрометрический (наводящий) винт горизонтального круга; 12 — кремальера фокусировки; 13 — диоптрийное кольцо.

2. Провести проверку технического состояния теодолита и правила обращения с ним. Провести поверку теодолита.

3. Провести рекогносцировку местности (геодезического полигона).

4. Создать съемочное геодезическое обоснование. Проложить замкнутый теодолитный ход.

5. Провести измерение внутренних углов полигона.

6. Подготовить линии к измерению (вешение). Провести измерение линий.

7. Снять внутреннюю ситуацию. Полученные отсчеты записать в журнал теодолитной съемки.

8. Провести камеральную обработку результатов геодезических измерений (теодолитных ходов). Рассчитать ведомость вычисления координат точек замкнутого полигона.

9. По данным ведомости вычисления координат точек теодолитного хода оформить контуры полигона по образцу представленному далее.

Нанести ситуацию.

Дополнительные данные. Измерение горизонтальных углов полигона теодолитом.

Эту работу выполняют в следующем порядке: последовательно над каждой вершиной угла (точкой) полигона устанавливают теодолит в рабочем положении (центрируют его и приводят лимб в горизонтальное положение по уровням). В вершинах смежных углов полигона уже установлены вехи.

Затем закрепляют лимб закрепительным винтом лимба горизонтального круга, открепляют алидаду и трубу наводят на правую точку (заднюю) по направлению хода часовой стрелки. Вначале наводку делают приблизительно поворотом трубы рукой, а как только веха покажется в поле зрения трубы, закрепляют алидаду и окончательно наводят трубу на веху микрометренными винтами алидады и зрительной трубы.

Наводка должна быть сделана так, чтобы средняя нить сетки подходила под основание вехи, а вертикальная нить делила ее пополам.

После этого берут отсчеты по верньерам. Отсчитывают градусы, минуты и секунды. Полученные отсчеты записывают в журнал теодолитной съемки.

Затем, предварительно открепив зажимные винты алидады и трубы, (Зажимной винт лимба не крутить) трубу наводят на левую веху (переднюю) так же, как и на заднюю веху. Измерение горизонтального угла проводят полным приемом (при круге право и круге лево).

Журнал теодолитной съемки (образец заполнения).

№ пунктов		Отсчет по верньерам	Величина угла	Средняя величина угла	L прям.	L обр.	L средн.	
Стояния	Визирования							
Круг право								
1	5	176° 10	100° 10	100° 9,5				
1	2	76°						
Круг лево								
1	5	250° 20	100° 9					
1	2	150° 15						

Журнал теодолитной съемки

№ пунктов		Отсчет по веньерам	Величина угла	Средняя величина угла	L прям.	L обр.	L средн.
Стояния	Визирования						
Круг право							
Круг лево							
Круг право							
Круг лево							
Круг право							
Круг лево							
Круг право							
Круг лево							
Круг право							
Круг лево							

Ведомость вычисления координат точек геодезического хода

№ точки	Горизонтальные углы, β		Дирекционный угол	Румбы	Горизонтальные проложения, m	Приращения координат (м)				Координаты точек, м	
	высшие	нижние				вычисленные		исправленные		x	y
						Δx	Δy	Δx	Δy		
1	2	3	4	5	6	7	8	9	10	11	12
1											
2											
3											
4											
5											
6											
7						P=					
	Σβ выш=										
	Σβ низ=							0°	0		
±								Δx=			
								Δy=			

Раздел 2: Вертикальная съемка.

Тема 2: Продольное нивелирование трассы.

Цель занятия: овладеть навыками практической работы с нивелиром и нивелирной рейкой при продольном нивелировании трассы. Научиться проводить камеральную обработку материалов нивелирования.

Материальное обеспечение: нивелир – 2 шт., треноги – 2 шт. вехи – 10 шт., мерная лента – 2 шт., лопата – 2 шт., нивелирная рейка – 4 шт.

Форма занятия: бригадно-групповая

Место проведения: учебный полигон

План работы

1. Проверка технического состояния нивелира и правила обращения с ним. Поверка нивелира.
2. Закрепление на местности начальной точки трассы. На линии хода разбить пикетаж (через каждые 100 м пикеты).
3. На пикетах установить нивелирные рейки.
4. На станции, нивелир горизонтировать (привести пузырек круглого уровня нивелира на середину) и закрепить.
5. Провести нивелирование трассы с нивелиром и нивелирной рейкой.
6. Перед отсчетом добиться контакта концов пузырька цилиндрического уровня с помощью элевационного винта.
7. Отсчеты берем по красной и по черной сторонам задней рейки.
8. Отсчеты берем по красной и по черной сторонам передней рейки.
9. Результаты отсчетов записывают в нивелирный журнал.
10. Провести камеральную обработку материалов нивелирования.
11. Допустимое расхождение на станции в превышении между отсчетами не более 5мм. Если этот допуск выдерживается, выводят среднее превышение.

Нивелирный журнал (образец заполнения).

№ станции	№ нивелир. Точек	Отсчеты по рейкам, мм			Превышения, мм		Отметки точек, м	Примечания
		Задние	Передние	Промежут.	Вычисленные	Средние		
1	Пко	К 2451					168,855	
		Ч 2331						
	ПК 1		К 1172		+1279	+1280	170,135	
			Ч 1050		+1281			

Дополнительные данные.
 Нивелирование из середины



$$h = a - b$$

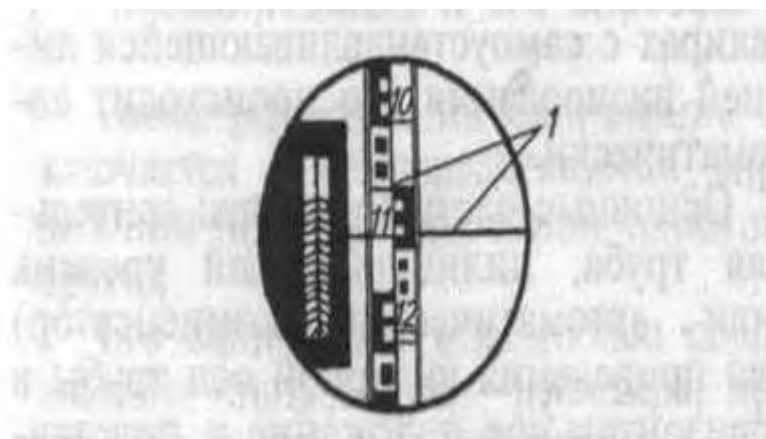
$$H_B = H_A + h$$

H_A - Абсолютная отметка точки А

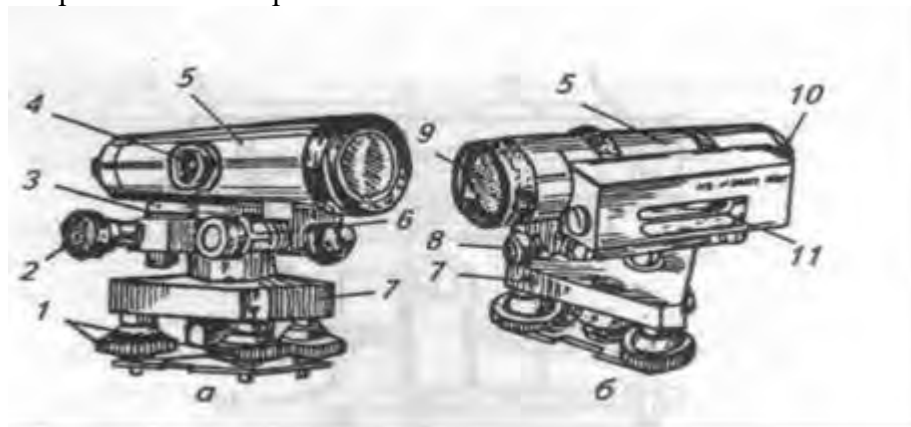
H_B - Абсолютная отметка точки В

h - превышение одной точки над другой.

Поле зрения трубы нивелира НЗ. Отсчет по черной стороне рейки равен 1139.



Устройство нивелира



Нивелир НЗ:

а — вид со стороны круглого уровня; б— вид со стороны цилиндрического уровня; 1 — подъемные винты; 2— элевационный винт; 3— круглый уровень; 4— кремальера фокусировки; 5—корпус; б—винт наводящего устройства; 7— подставка нивелира; 8— винт закрепительного устройства; 9— объектив; 10— окуляр; 11 — цилиндрический уровень

Нивелирный журнал

№ стан-ции	№ нивелир. Точек	Отсчеты по рейкам, мм			Превышения, мм		Отметки точек, м	Примечания
		Задние	Передние	Промежут.	Вычисленные	Средние		
1	ПК ₀							
	ПК ₁							
2	ПК ₁							
	ПК ₂							
3	ПК ₂							
	ПК ₃							
4	ПК ₃							
	ПК ₄							
5	ПК ₄							
	ПК ₅							
6	ПК ₅							
	ПК ₆							

Раздел 2. Вертикальная съемка.

Тема 5: Построение продольного профиля.

Цель занятия: приобрести навыки построения продольного профиля по результатам продольного нивелирования трассы по заданному направлению.


Форма занятия: бригадно-групповая

Место занятия: учебная лаборатория

План работы.

1. Построение продольного профиля по результатам продольного нивелирования трассы по заданному направлению/
2. Представление и защита дневника и чертежей по учебной практике.

ПРОДОЛЬНЫЙ ПРОФИЛЬ

 Дневник сдал _____ Ф.И. _____
подпись