

Документ подписан простой электронной подписью
Информация о владельце:
ФИО: Малахова Светлана Дмитриевна
Должность: Директор филиала
Дата подписания: 14.04.2026 20:29:22
Уникальный идентификатор документа:
cba47a2f4b91865f254bef5354c4938c4a04716d



МИНИСТЕРСТВО СЕЛЬСКОГО ХОЗЯЙСТВА РОССИЙСКОЙ ФЕДЕРАЦИИ
ФЕДЕРАЛЬНОЕ ГОСУДАРСТВЕННОЕ БЮДЖЕТНОЕ ОБРАЗОВАТЕЛЬНОЕ УЧРЕЖДЕНИЕ ВЫСШЕГО ОБРАЗОВАНИЯ
РОССИЙСКИЙ ГОСУДАРСТВЕННЫЙ АГРАРНЫЙ УНИВЕРСИТЕТ –
МСХА имени К.А. ТИМИРЯЗЕВА
(ФГБОУ ВО РГАУ - МСХА имени К.А. Тимирязева)

Калужский филиал
Факультет Агротехнологий, инженерии и землеустройства
Кафедра Технологий и механизация сельскохозяйственного производства

УТВЕРЖДАЮ
Зам. директора по учебной работе
Т.Н. Пимкина
« » 2026 г.

Методические указания по прохождению учебной практики
Б2.В.01(У) Технологическая (проектно-технологическая) практика
для подготовки бакалавров


ФГОС ВО

Направление 35.03.06 Агроинженерия
Направленности Технический сервис в АПК, Интеллектуальные
машины и оборудование в АПК


Курс 1
Семестр 2

Форма обучения: очная, заочная
Год начала подготовки: 2026

Калуга, 2026

Разработчик:  Ф.Л. Чубаров, к.т.н., зав. кафедрой Технологий и механизация сельскохозяйственного производства КФ РГАУ-МСХА имени К.А. Тимирязева.

«20» мая 2026 г.

Рецензент:  Шаповалов А.П.: канд. техн. наук, профессор кафедры Технологий и механизация сельскохозяйственного производства КФ РГАУ-МСХА им. К.А. Тимирязева.

«20» мая 2026 г.


Методические указания обсуждены на заседании кафедры Технологий и механизация сельскохозяйственного производства протокол №11 от «20» мая 2026 г.

Зав. кафедрой  Ф.Л. Чубаров

«20» мая 2026 г.


Согласовано:

Начальник УМЧ

 О.А. Окунева


«20» мая 2026 г.

И.о. декана факультета Агротехнологий,
инженерии и землеустройства

 Т.Д. Сихарулидзе

«20» мая 2026 г.

Председатель учебно-методической комиссии
по направлению 35.03.06 Агроинженерия

 Чубаров Ф.Л.

«20» мая 2026 Г.

ОГЛАВЛЕНИЕ

1. Компетенции обучающегося, формируемые в результате прохождения практики	5
2. Место практики в структуре образовательной программы бакалавриата.....	8
3. Структура и содержание практики общая трудоёмкость	9
4. Содержание практики	11
5. Организация и руководство практикой.....	14
5.2. Инструкция по технике безопасности.....	15
6 Общие требования охраны труда	15
7. Методические указания по выполнению программы практики	16
7.1. Документы, необходимые для аттестации по практике	16
7.2. Правила оформления и ведения дневника.....	16
7.3. Общие требования, структура отчета и правила его оформления	17
8. Список рекомендуемой литературы	19
8.1. Основная литература	19
8.2. Дополнительная литература.....	20
8.3. Методические указания, рекомендации и другие материалы	20
8.4. Перечень ресурсов информационно-телекоммуникационной сети «Интернет» Российская государственная библиотека, http://www.rsl.ru	21
9. Критерии оценки умений, навыков (в том числе и заявленных компетенций)	21
9.1. Текущая аттестация по разделам практики	21
9.2. Итоговая аттестация по практике	23
10. Пример выполнения задания.....	24
10.1. Основные правила работы на станках.....	24
10.2. Краткая характеристика метода точения	25
10.3. Типовые схемы обработки различных поверхностей на токарных станках	29
10.3. Общий вид токарно-винторезного станка	30
10.4. Приспособления для закрепления заготовок.....	31
10.5. Режущий инструмент.....	33
10.6. Вспомогательные приспособления для закрепления инструментов.....	36
10.7. Расчет режимов резания	37
10.8. Рекомендации по выполнению заданий и примеры их выполнения	38
10.9. Форма отчетности по практике.....	40
Заключение	40
Приложение А	
Приложение Б.....	
Приложение В.....	
Приложение Г	44
Приложение Е.....	45
Приложение Ж.....	46
Приложение И	47
Приложение К.....	48

Аннотация

рабочей программы учебной практики
Б2.В.01(У) «Технологическая (проектно-технологическая) практика»
для подготовки бакалавра по направлению 35.03.06 Агроинженерия,
направленности: «Технический сервис в АПК», «Интеллектуальные
машины и оборудование в АПК»

Курс 1; Семестр 2

Вид практики – учебная.

Тип практики – технологическая.

Форма проведения практики – рассредоточенная, групповая.

Способ проведения: стационарная практика.

Цель практики «Технологическая (проектно-технологическая) практика» - ознакомление с технологическим оборудованием, приемами работы на нем, получение практических навыков по выполнению слесарных и станочных работ.

Задачи практики: получение знаний и овладение навыками применения знаний в области материаловедения и обработки материалов с целью получения требуемой геометрической формы, размеров и свойств деталей; закрепление знаний об основных классах конструкционных материалов, их маркировки и методах обработки; получение навыков работы с технической документацией в области обработки материалов.

Учебная практика «Технологическая (проектно-технологическая) практика» входит Блок 2 Практика, в часть, формируемую участниками образовательных отношений при подготовке бакалавров направления 35.03.06 Агроинженерия, направленности: «Технический сервис в АПК», «Интеллектуальные машины и оборудование в АПК».

Реализация в учебной практике «Технологическая (проектно-технологическая) практика» требований ФГОС ВО, ОПОП ВО и Учебного плана по направлению 35.03.06 Агроинженерия должна формировать следующие компетенции:

Универсальные (УК):

УК-1- способен осуществлять поиск, критический анализ и синтез информации, применять системный подход для решения поставленных задач

УК-1.3 - рассматривает возможные варианты решения задачи, оценивая их достоинства и недостатки

УК-2 - Способен определять круг задач в рамках поставленной цели и выбирать оптимальные способы их решения, исходя из действующих правовых норм, имеющихся ресурсов и ограничений

УК-2.1 - Формулирует в рамках поставленной цели проекта совокупность взаимосвязанных задач, обеспечивающих ее достижение. Определяет ожидаемые результаты решения выделенных задач;

УК-2.2 - Проектирует решение конкретной задачи проекта, выбирая оптимальный способ ее решения, исходя из действующих правовых норм и имеющихся ресурсов и ограничений

УК-2.3 - Решает конкретные задачи проекта заявленного качества и за установленное время

УК-2.4 - Публично представляет результаты решения конкретной задачи проекта

Профессиональные (ПКос)

ПКос–1 Проведение технического обслуживания сельскохозяйственной техники при эксплуатации в соответствии с требованиями эксплуатационной документации и планом-графиком технического обслуживания

ПКос-1.1 - Читать чертежи узлов и деталей сельскохозяйственной техники при проведении всех видов технического обслуживания

ПКос-1.3 - Порядок проведения технического обслуживания сельскохозяйственной техники при ее эксплуатации

Краткое содержание учебной технологической практики. В соответствии с целями и задачами в структуре практики выделяются три тесно связанные друг с другом этапа (раскрывающиеся соответствующими темами):

1. Подготовительный этап;
2. Основной этап;
3. Заключительный этап

Место проведения практики: на базе КФ РГАУ МСХА им. К.А. Тимирязева. Выбор мест прохождения практик для лиц с ограниченными возможностями здоровья производится с учетом состояния здоровья обучающихся и требованиями по доступности.

Общая трудоемкость дисциплины: 9 зач. единицы (324 часов).

Промежуточный контроль: зачет с оценкой.

1. Компетенции обучающегося, формируемые в результате прохождения практики

Учебная практика Технологическая (проектно-технологическая практика) входит в Блок 2 «Практика» в часть, формируемую участниками образовательных отношений при подготовке бакалавров направления 35.03.06 Агроинженерия направленности: «Технический сервис в АПК», «Интеллектуальные машины и оборудование в АПК».

Реализация в учебной практике требований ФГОС ВО, ОПОП ВО и Учебного плана по направлению 35.03.06 Агроинженерия, направленности: «Технический сервис в АПК», «Интеллектуальные машины и оборудование в АПК» должна формировать следующие компетенции, представленные в таблице 1:

Таблица 1- Требования к результатам освоения по программе практики

№ п/п	Код компетенции	Содержание компетенции (или её части)	Индикаторы компетенций	В результате изучения учебной дисциплины обучающиеся должны:		
				знать	уметь	владеть
1.	УК-1	способен осуществлять поиск, критический анализ и синтез информации, применять системный подход для решения поставленных задач	УК-1.3 – рассматривает возможные варианты решения задачи, оценивая их достоинства и недостатки	методы системного подхода для поиска, критического анализа и синтеза информации	применять методы системного подхода для поиска, критического анализа и синтеза информации	навыками системного подхода для поиска, критического анализа и синтеза информации
	УК-2	Способен определять круг задач в рамках поставленной цели и выбирать оптимальные способы их решения, исходя из действующих правовых норм, имеющихся ресурсов и ограничений	УК-2.1 - Формулирует в рамках поставленной цели проекта совокупность взаимосвязанных задач, обеспечивающих ее достижение. Определяет ожидаемые результаты решения выделенных задач	правовые нормы, имеющихся ресурсов и ограничений для выбора оптимальных способов решения поставленных задач	применять правовые нормы, имеющихся ресурсов и ограничений для выбора оптимальных способов решения поставленных задач	навыками применения правовых норм, имеющихся ресурсов и ограничений для выбора оптимальных способов решения поставленных задач
УК-2.2 - Проектирует решение конкретной задачи проекта, выбирая оптимальный способ ее решения, исходя из действующих правовых норм и имеющихся ресурсов и ограничений			оптимальный способ решения поставленной задачи, исходя из действующих правовых норм и имеющихся ресурсов и ограничений	применять решения поставленной задачи, исходя из действующих правовых норм и имеющихся ресурсов и ограничений	навыками решения поставленной задачи, исходя из действующих правовых норм и имеющихся ресурсов и ограничений	
УК-2.3 - Решает конкретные задачи проекта заявленного качества и за установленное время			технические требования проекта для обеспечения заявленного качества продукта	применять полученные знания для обеспечения заявленного качества продукта	навыками применения полученных знаний для обеспечения заявленного качества продукта	
УК-2.4 - Публично представляет результаты			правила публичного представления	публично представляет результаты решения	навыками публичного представления	

			решения конкретной задачи проекта	результатов решения конкретной задачи проекта	конкретной задачи проекта	результатов решения конкретной задачи проекта
2	ПКос 1	<p>проведение технического обслуживания сельскохозяйственной техники при эксплуатации в соответствии с требованиями эксплуатационной документации и планом-</p>	ПКос-1.1 - читать чертежи узлов и деталей сельскохозяйственной техники при проведении всех видов технического обслуживания	Правила оформления чертежей, конструкторской и технологической документации	читать чертежи узлов и деталей сельскохозяйственной техники при проведении всех видов технического обслуживания	навыками чтения чертежей узлов и деталей сельскохозяйственной техники при проведении всех видов технического обслуживания
			ПКос-1.3 - порядок проведения технического обслуживания сельскохозяйственной техники при ее эксплуатации	порядок проведения технического обслуживания сельскохозяйственной техники при ее эксплуатации	проводить техническое обслуживание сельскохозяйственной техники при ее эксплуатации	навыками проведения технического обслуживания сельскохозяйственной техники при ее эксплуатации

2. Место практики в структуре образовательной программы бакалавриата

Для успешного прохождения учебной практики «Технологическая (проектно-технологическая) практика» необходимы знания и умения по предшествующим дисциплинам:

1 курс: "Материаловедение и технология конструкционных материалов", "Теоретическая механика", "Инженерная графика", "Начертательная геометрия".

Практика «Технологическая (проектно-технологическая) практика» является основополагающей для изучения следующих дисциплин (практик):

2 курс: Метрология, стандартизация и сертификация, Сопротивление материалов, Детали машин, основы конструирования и подъемно-транспортные машины, Сопротивление материалов, Эксплуатационная практика.

3 курс: Тракторы и автомобили, Технология ремонта машин, Техническая эксплуатация, Основы взаимозаменяемости и технические измерения, Технологическая (проектно-технологическая) практика

4 курс: Технологическая подготовка предприятий технического сервиса, Эксплуатация машинно-тракторного парка, Проектирование предприятий технического сервиса, Переработка и использование вторичной продукции сельскохозяйственного производства, Интеллектуальные системы механизации послеуборочной обработки и хранения продукции растениеводства, Преддипломная практика.

Результаты прохождения практики необходимы, как предшествующие для подготовки к ВКР и государственной итоговой аттестации.

Учебная практика «Технологическая (проектно-технологическая) практика» входит в Блок 2 «Практика» в часть, формируемую участниками

Форма проведения практики - путем выделения в календарном учебном графике непрерывного периода учебного времени для проведения учебной практики.

Учебная практика «Технологическая (проектно-технологическая) практика» проводится на кафедре в учебных аудиториях и лабораториях.

В течение учебной практики обучающиеся ведут конспект и дневник, где отражают содержание теоретического материала, помещают эскизы обрабатываемых деталей, технологический процесс обработки детали для комплексной работы, описание применяемого оборудования или приспособления, чертеж (эскиз) режущего инструмента. В период прохождения учебной практики обучающийся самостоятельно выполняет индивидуальное задание, связанное с тем или иным видом работ в соответствии с планом проведения учебной практики.

Непременным условием практического обучения является систематическая проверка знаний, умений и навыков в течение всех периодов учебной практики. Применяют два вида проверки знаний, умений и навыков обучающихся: текущую и промежуточную аттестацию. При текущей аттестации на каждом занятии проверяют правильность выполнения приемов, качество работы, организацию рабочего места, умение пользоваться

технической документацией, соблюдение правил техники безопасности и правил внутреннего распорядка. Проверку знаний проводят после прохождения отдельных тем или разделов программы практики. Форма проверки может быть беседа на рабочем месте, анализ выполненных работ по данной теме, устный опрос по материалу изучаемой темы.

Учебная практика «Технологическая (проектно-технологическая) практика» дополняет и обогащает теоретические и практические знания и умения обучающихся, создает им возможность для закрепления, углубления и использования полученных знаний и приобретенных навыков при решении практических задач в профессиональной деятельности.

Рабочая программа учебной практики для инвалидов и лиц с ограниченными возможностями здоровья разрабатывается индивидуально с учетом особенностей психофизического развития, индивидуальных возможностей и состояния здоровья таких обучающихся. Формат проведения защиты отчетов по практике инвалида и лица с ОВЗ устанавливается с учетом их индивидуальных психофизических особенностей (устно, письменно, с применением электронных или иных технических средств).

3. Структура и содержание практики общая трудоёмкость

Объем научно-исследовательской работы составляет 9,0 зач. единиц (324 часа), их распределение по видам работ представлено в таблице 2 и 3.

Таблица 2 Распределение часов учебной практики по видам работ по семестрам

Вид учебной работы	Трудоёмкость			
	Всего		по семестрам	
			2	2
	ОФО	ЗФО	ОФО	ЗФО
Общая трудоёмкость по учебному плану, в зач.ед.	9	9	9	9
в часах	324	324	324	324
Контактная работа, час.	144	144	144	144
Самостоятельная работа практиканта, час.	180	180	180	180
Форма промежуточной аттестации	Зачет с оценкой			

Таблица 3 Структура учебной практики

№ недел и практики	Содержание этапов практики	Формируемые компетенции
1	<p>Подготовительный этап</p> <p>Тема 1. Техника безопасности</p> <p>Разработка рабочего графика (плана) прохождения учебной технологической (проектно-технологической) практики. Прохождение инструктажа по технике безопасности. Формирование индивидуального задания по учебной технологической практике</p>	<p>УК-1.3;</p> <p>УК-2.1;</p> <p>УК-2.2</p>

2-4	<p style="text-align: center;">Основной этап</p> <p style="text-align: center;">Тема 2. Слесарная обработка</p> <p>Ознакомление с оборудованием и инструментом для слесарной обработки. Плоскостная и пространственная разметка заготовок. Шабрение поверхности заготовки. Разрезание и рубка заготовок при слесарной изготовлении деталей. Опиливание механических поверхностей. Нарезание резьбы при изготовлении гайки, шпильки, болта. Сверление отверстий при изготовлении петли замка. Клепка. Сборка узлов. Оформление соответствующего раздела отчета.</p>	УК-2.3; УК-2.4; ПКос-1.1; ПКос-1.3
5-8	<p style="text-align: center;">Тема 3. Токарная обработка</p> <p>Знакомство с имеющимся производственным оборудованием и инструментами для выполнения механических работ, с правилами трудового распорядка. Изучение основных узлов и органов управления токарных станков. Установка резцов в резцедержателе, крепление заготовки в патрон. Обработка наружных цилиндрических поверхностей, подрезание торцов; отрезка заготовок; обработка цилиндрических отверстий; сверление глухих и сквозных отверстий; обработка конических поверхностей. Оформление соответствующего раздела отчета</p>	УК-2.3; УК-2.4; ПКос-1.1; ПКос-1.3
9-10	<p style="text-align: center;">Тема 4. Сверлильная обработка</p> <p>Знакомство с имеющимся производственным оборудованием и инструментами для выполнения механических работ, с правилами трудового распорядка. Изучение основных узлов и органов управления вертикально-сверлильного станка. Установка сверл, зенкеров, разверток в патроне, крепление заготовки в тиски. Обработка наружных цилиндрических поверхностей, обработка цилиндрических отверстий; сверление глухих и сквозных отверстий. Оформление соответствующего раздела отчета</p>	УК-2.3; УК-2.4; ПКос-1.1; ПКос-1.3
11-12	<p style="text-align: center;">Тема 5. Фрезерная обработка</p> <p>Знакомство с имеющимся производственным оборудованием и инструментами для выполнения механических работ, с правилами трудового распорядка. Изучение основных узлов и органов управления вертикально-фрезерного станка. Установка фрез, типы фрез, крепление заготовки в тиски. Обработка наружных цилиндрических поверхностей, обработка пазов, подрезание торцов. Оформление соответствующего раздела отчета</p>	УК-2.3; УК-2.4; ПКос-1.1; ПКос-1.3
13-14	<p style="text-align: center;">Тема 6. Электродуговая и газовая сварка</p> <p>Вводная лекция. Прохождение инструктажа по технике безопасности. Классификация сварных соединений и швов. Типы источников питания дуговой сварки. Организация сварочного поста дуговой сварки. Демонстрация ручной дуговой сварки (РДС). Выбор параметров РДС. Электроды для дуговой сварки. Сварка таврового соединения. Оформление соответствующего раздела отчета</p>	УК-2.3; УК-2.4; ПКос-1.1; ПКос-1.3

15-16	<p align="center">Тема 7 Газовая сварка</p> <p>Вводная лекция. Прохождение инструктажа по технике безопасности. Знакомство с инструментами и приспособлениями, применяемыми при выполнении сварочных работ газовой сваркой. Типы источников питания газовой сварки. Организация сварочного поста газовой сварки Оформление соответствующего раздела отчета</p>	<p>УК-2.3; УК-2.4; ПКос-1.1; ПКос-1.3</p>
17	<p align="center">Заключительный этап</p> <p>Изучение технической и конструкторско-технологической документации. Выполнение индивидуального задания. Обработка, систематизация и анализ полученной информации. Подготовка к зачету подготовка отчета и дневника по практике.</p>	<p>УК-1.3; УК-2.1; УК-2.2; УК-2.3; УК-2.4; ПКос-1.1; ПКос-1.3</p>
18	<p align="center">Форма промежуточной аттестации (зачет с оценкой)</p>	<p>УК-1.3; УК-2.1; УК-2.2; УК-2.3; УК-2.4; ПКос-1.1; ПКос-1.3</p>
ИТОГО		324

4.Содержание практики

Контактная работа в объеме 144 часов при проведении учебной практики предусматривает следующие виды работ руководителя практики с практикантами:

- инструктаж по общим вопросам организации практики на кафедре;
- согласование рабочего графика (плана) практики, регламентирующего содержание и сроки выполнения структурных элементов согласно заданию;
- текущая консультация и контроль выполнения индивидуальных заданий в соответствии с рабочим графиком (планом) практики, проверка дневников, журналов наблюдений и других учебно-методических материалов;
- текущая консультация, контроль и оценка содержания этапов выполнения программы практики;
- текущая консультация по написанию отчёта по практике.

Подготовительный этап

Тема 1. Техника безопасности

Разработка рабочего графика (плана) прохождения учебной технологической (проектно-технологической) практики. Прохождение инструктажа по технике безопасности. Формирование индивидуального задания по учебной технологической практике

Основной этап.

Тема 2. Слесарная обработка

Ознакомление с оборудованием и инструментом для слесарной обработки. Плоскостная и пространственная разметка заготовок. Шабрение поверхности заготовки. Разрезание и рубка заготовок при слесарной изготовлении деталей. Опиливание механических поверхностей. Нарезание резьбы при изготовлении гайки, шпильки, болта. Сверление отверстий при изготовлении петли замка. Клепка. Сборка узлов.

Оформление соответствующего раздела отчета

Тема 3. Токарная обработка

Знакомство с имеющимся производственным оборудованием и инструментами для выполнения механических работ, с правилами трудового распорядка. Изучение основных узлов и органов управления токарных станков. Установка резцов в резцедержателе, крепление заготовки в патрон. Обработка наружных цилиндрических поверхностей, подрезание торцов; отрезка заготовок; обработка цилиндрических отверстий; сверление глухих и сквозных отверстий; обработка конических поверхностей.

Тема 4. Сверлильная обработка

Знакомство с имеющимся производственным оборудованием и инструментами для выполнения механических работ, с правилами трудового распорядка. Изучение основных узлов и органов управления вертикально-сверлильного станка. Установка сверл, зенкеров, разверток в патроне, крепление заготовки в тиски. Обработка наружных цилиндрических поверхностей, обработка цилиндрических отверстий; сверление глухих и сквозных отверстий.

Оформление соответствующего раздела отчета

Тема 5. Фрезерная обработка

Знакомство с имеющимся производственным оборудованием и инструментами для выполнения механических работ, с правилами трудового распорядка. Изучение основных узлов и органов управления вертикально-фрезерного станка. Установка фрез, типы фрез, крепление заготовки в тиски. Обработка наружных цилиндрических поверхностей, обработка пазов, подрезание торцов.

Оформление соответствующего раздела отчета

Тема 6. Электродуговая и газовая сварка

Вводная лекция. Прохождение инструктажа по технике безопасности. Классификация сварных соединений и швов. Типы источников питания дуговой сварки. Организация сварочного поста дуговой сварки. Демонстрация ручной дуговой сварки (РДС). Выбор параметров РДС. Electroды для дуговой сварки. Сварка таврового соединения.

Оформление соответствующего раздела отчета

Тема 7. Электродуговая и газовая сварка

Вводная лекция. Прохождение инструктажа по технике безопасности. Оборудование и организация рабочего поста газовой сварки. Знакомство с инструментами и приспособлениями, применяемыми при выполнении сварочных работ газовой сваркой. Типы источников питания газовой сварки. Организация сварочного поста газовой сварки

Оформление соответствующего раздела отчета

Заключительный этап.

Изучение технической и конструкторско-технологической документации. Выполнение индивидуального задания. Обработка, систематизация и анализ полученной информации. Подготовка отчета и дневника по практике. текущая консультация и контроль выполнения заданий, проверка дневников, отчетов. Подготовка к зачету.

Таблица 4 Самостоятельное изучение тем

№ п/п	Название тем для самостоятельного изучения	Компетенции
1	Вредные и опасные факторы, возникающие при механической обработки детали и методы борьбы с ними.	(УК-1.3)
2	Гибка труб. Развальцовка труб.	(ПКос-1.1; ПКос-1.3)
3	Способы обработки конических поверхностей Материалы можно использовать для режущей части резцов.	(УК-2.1; УК-2.2; УК-2.3; УК-2.4;)
4	Приспособления для установки и закрепления обрабатываемых деталей. Инструменты предназначенные для развертывания отверстий.	УК-2.1; УК-2.2; УК-2.3; УК-2.4;)
5	Материалы режущей части инструмента. (Виды фрез)	УК-2.1; УК-2.2; УК-2.3; УК-2.4;)
6	Сварка трением. Прогрессивные методы сварки.	(УК-1.3)
7	Газовое оборудование. Газовая резка.	УК-2.1; УК-2.2; УК-2.3; УК-2.4;)
8	Подготовка презентации. Зачет с оценкой	УК-1.3; УК-2.1; УК-2.2; УК-2.3; УК-2.4;)

При прохождении учебной технологической практики целесообразно придерживаться следующей последовательности:

- а) внимательно прочитать основные положения программы практики;
- б) углублено изучить основные положения тем программы по рекомендуемым литературным источникам;
- в) составить список вопросов для выяснения во время практики.

Важность самостоятельной работы студентов обусловлена повышением требований к уровню подготовки специалистов в современных условиях, необходимостью приобретения навыков самостоятельно находить информацию, систематизировать ее, и давать ей оценку. Задания для самостоятельной работы выполняются студентами во внеаудиторное время.

5. Организация и руководство практикой

5.1. Обязанности руководителя учебной практики

Назначение.

Для руководства практикой студента, проводимой в Филиале, назначается руководитель (руководители) практики из числа профессорско-преподавательского состава Филиала.

Ответственность. Руководитель практики отвечает перед заведующим кафедрой, директором филиала, заместителем директора по учебной работе за организацию и качественное проведение практики, и выполнение обучающимися программы практики.

Руководитель практики несет ответственность за правильное расходование средств, выделенных на проведение практики, обеспечивает соблюдение правил охраны труда и техники безопасности при проведении практики, правил трудовой и общественной дисциплины всеми практикантами.

Руководитель учебной (стационарной) практики от Филиала:

- Составляет рабочий график (план) проведения практики.
- Разрабатывают тематику индивидуальных заданий и оказывают методическую помощь студентам при выполнении ими индивидуальных заданий.
- Проводит инструктаж студентов по вопросам охраны труда, техники безопасности, пожарной безопасности и вопросам содержания практики проводит руководитель практики на месте её проведения с регистрацией в журнале инструктажа.
- Обеспечивает безопасные условия прохождения практики обучающимся, отвечающие санитарным правилам и требованиям охраны труда.
- Осуществляют контроль соблюдения сроков практики и её содержания.
- Распределяют студентов по рабочим местам и перемещают их по видам работ.
- Оценивают результаты выполнения студентами программы практики.
- Представляют в деканат факультета отчет о практике по вопросам, связанным с её проведением.

Обязанности студентов при прохождении учебной практики

Студенты при прохождении практики:

1. Выполняют задания (групповые и индивидуальные), предусмотренные программой практики.
2. Соблюдают правила внутреннего трудового распорядка, требования охраны труда и пожарной безопасности.
3. Ведут дневники, заполняют журналы наблюдений и результатов лабораторных исследований, оформляют другие учебно-методические материалы, предусмотренные программой практики, в которые записывают данные о характере и объеме практики, методах её выполнения.
4. Представляют своевременно руководителю практики дневник, письменный отчет о выполнении всех заданий, отзыв от руководителя практики от Организации и сдают зачет (зачет с оценкой) по практике в соответствии с

формой аттестации результатов практики, установленной учебным планом с учетом требований ФГОС ВО и ОПОП.

5. Несут ответственность за выполняемую работу и её результаты.

6. При неявке на практику (или часть практики) по уважительным причинам обучающиеся обязаны поставить об этом в известность деканат факультета и в первый день явки в Филиал представить данные о причине пропуска практики (или части практики). В случае болезни обучающийся представляет в деканат факультета справку установленного образца соответствующего лечебного учреждения.

5.2. Инструкция по технике безопасности

Перед началом практики заведующий кафедрой проводит инструктаж студентов по вопросам охраны труда, техники безопасности, пожарной безопасности, производственной санитарии и общим вопросам содержания практики с регистрацией в журнале инструктажа и вопросам содержания практики.

6 Общие требования охраны труда

К самостоятельной работе допускаются лица в возрасте, установленном для конкретной профессии (вида работ) ТК и Списком производств, профессий и работ с тяжелыми и вредными условиями труда, на которых запрещается применение труда женщин, и Списком производств, профессий и работ с тяжелыми и вредными условиями, на которых запрещено применение труда лиц моложе 18 лет.

Обучающиеся должны проходить предварительный медицинский осмотр и, при необходимости, периодический осмотр и противознцевалитные прививки. После этого – обучение по охране труда: вводный инструктаж, первичный на рабочем месте с последующей стажировкой и в дальнейшем – повторный, внеплановый и целевой инструктажи; раз в год – курсовое обучение.

К управлению машиной, механизмом и т.д. допускаются лица, имеющие специальную подготовку.

Обучающийся обязан соблюдать правила трудового внутреннего распорядка, установленные для конкретной профессии и вида работ, режим труда и отдыха, правила пожарной и электробезопасности.

Опасные и вредные производственные факторы: падающие деревья и их части, ветровально-буреломные, горелые, сухостойные, фаутные и иные опасные деревья, подрост, кустарники; движущиеся машины, агрегаты, ручной мотоинструмент, вращающиеся части и режущие рабочие органы машин, механизмов, мотоинструмента, толчковые удары лесохозяйственных агрегатов; повышенные уровни вибрации, шума, загазованности, запыленности, пестициды и ядохимикаты, неблагоприятные природные и метеоусловия, кровососущие насекомые, пламя, задымленность, повышенный уровень радиации, недостаток освещенности.

Действие неблагоприятных факторов: возможность травмирования и получения общего или профессионального заболевания, недомогания, снижение работоспособности.

Для снижения воздействия на обучающихся опасных и вредных производственных факторов работодатель обязан: обеспечить их бесплатно спецодеждой, спецобувью, предохранительными приспособлениями по профессиям, видам работ в соответствии с действующими Типовыми отраслевыми нормами бесплатной их выдачи и заключенными коллективными договорами, проведение прививок от клещевого энцефалита и иных профилактических мероприятий травматизма и заболеваемости.

Обучающийся обязан: выполнять работу, по которой обучен и проинструктирован по охране труда и на выполнение которой он имеет задание; выполнять требования инструкции по охране труда, правила трудового внутреннего распорядка, не распивать спиртные напитки, курить в отведенных местах и соблюдать требования пожарной безопасности; работать в спецодежде и обуви, правильно использовать средства индивидуальной и групповой защиты, знать и соблюдать правила проезда в пассажирском транспорте.

При несчастном случае необходимо: оказать пострадавшему первую помощь (каждый обучающийся должен знать порядок ее оказания и назначение лекарственных препаратов индивидуальной аптечки); по возможности сохранить обстановку случая, при необходимости вызвать скорую помощь и о случившемся доложить непосредственному руководителю работ.

Обо всех неисправностях работы механизмов, оборудования, нарушениях технологических режимов, ухудшении условий труда, возникновении чрезвычайных ситуаций сообщить администрации и принять профилактические меры по обстоятельствам, обеспечив собственную безопасность.

В соответствии с действующим законодательством обучающийся обязан выполнять требования инструкций, правил по охране труда, постоянно и правильно использовать средства индивидуальной и групповой защиты. Своевременно проходить предварительные и периодические медицинские осмотры, противоэнцефалитные прививки и иные меры профилактики заболеваемости и травматизма.

7. Методические указания по выполнению программы практики

7.1. Документы, необходимые для аттестации по практике

Во время прохождения учебной практики студент ведет дневник. По каждой выполненной практике, независимо от ее характера, студент составляет отчет.

7.2. Правила оформления и ведения дневника

Во время прохождения практики обучающийся последовательно выполняет наблюдения, анализы и учеты согласно программе практики, а также дает оценку качеству и срокам проведения полевых работ, а результаты заносит в дневник.

Его следует заполнять ежедневно по окончании рабочего дня. В дневнике отражаются все работы, в которых обучающийся принимал участие. При описании выполненных работ указывают цель и характеристику работы, способы и методы ее выполнения, приводятся результаты и дается их оценка. Например, при проведении

полевых работ необходимо указать: вид культуры, сорт, норму высева, способ и глубину посева, состав посевного агрегата, марку составляющих его машин и орудий и т.д.

В дневник также заносятся сведения, полученные во время экскурсий, занятий с преподавателями, информации об опытах других лабораторий и т.п.

Необходимо помнить, что дневник является основным документом, характеризующим работу обучающегося и его участие в проведении полевых и лабораторных исследований. Записи в дневнике должны быть четкими и аккуратными. Ежедневно дневник проверяет преподаватель, ответственный за практику, делает устные и письменные замечания по ведению дневника и ставит свою подпись.

7.3. Общие требования, структура отчета и правила его оформления

Общие требования. Общие требования к отчету:

- четкость и логическая последовательность изложения материала;
- убедительность аргументации;
- краткость и точность формулировок, исключающих возможность неоднозначного толкования;
- конкретность изложения результатов работы;
- обоснованность рекомендаций и предложений.

Структура отчета. Структурными элементами отчета являются:

- титульный лист;
- содержание;
- перечень сокращений, условных обозначений, символов, единиц и терминов;
- введение;
- основная часть;
- заключение;
- библиографический список;
- приложения.

Описание элементов структуры отчета. Отчет представляется в виде пояснительной записки. Описание элементов структуры приведено ниже.

Титульный лист отчета. Титульный лист является первым листом отчета. Переносы слов в надписях титульного листа не допускаются. Пример оформления титульного листа отчета приведен в Приложении А.

Перечень сокращений и условных обозначений. Перечень сокращений и условных обозначений – структурный элемент отчета, дающий представление о вводимых автором отчета сокращениях и условных обозначениях. Элемент является не обязательным и применяется только при наличии в отчете сокращений и условных обозначений.

Содержание. Содержание – структурный элемент отчета, кратко описывающий структуру отчета с номерами и наименованиями разделов, подразделов, а также перечислением всех приложений и указанием соответствующих страниц.

Введение и заключение. «Введение» и «заключение» – структурные элементы отчета, требования к ним определяются настоящей программой. «Введение» и «Заключение» не включаются в общую нумерацию разделов и размещают на отдельных листах. Слова «Введение» и «Заключение» записывают посередине страницы с первой прописной буквы.

Введение представляет собой обоснование предполагаемой темы выпускной квалификационной работы, её актуальность.

Заключение содержит выводы и предложения по совершенствованию конструкций машин и технологических процессов.

Основная часть. Основная часть – структурный элемент отчета, требования к которому определяются заданием студенту к отчету.

Отчет составляется в соответствии с программой учебной практики и включает материалы, отражающие общие сведения об организации, выполненную работу по изучению технологии, технологических схем и работы основного технологического оборудования и т.д.

Отчет должен быть оформлен и полностью завершен к моменту окончания учебной практики. Основой отчета являются самостоятельно выполняемые работы студентом в соответствии с программой учебной практики. В отчете описывается методика проведения исследований, отражаются результаты выполнения индивидуального задания. В заключение отчета приводятся краткие выводы о результатах учебной практики. Изложение в отчете должно быть сжатым, ясным и сопровождаться рисунками, схемами и таблицами. Цифровой материал необходимо оформлять в виде таблиц. Изложение материалов в отчете должно быть последовательно, лаконично, логически связано.

Библиографический список. Библиографический список– структурный элемент отчета, который приводится в конце текста отчета, представляющий список литературы и другой документации, использованной при составлении отчета.

В библиографический список включаются источники, на которые есть ссылки в тексте отчета (не менее 5 источников). Обязательно присутствие источников, опубликованных в течение последних 3-х лет и зарубежных источников.

Приложения (по необходимости). Приложения являются самостоятельной частью отчета. В приложениях помещают материал, дополняющий основной текст.

Приложениями могут быть:

- графики, диаграммы;
- таблицы большого формата,
- статистические данные;
- формы бухгалтерской отчетности;
- фотографии, технические (процессуальные) документы и/или их фрагменты, а также тексты, которые по разным причинам не могут быть помещены в отчет и т.д.

Оформление текстового материала (ГОСТ 7.0.11 – 2011)

1. Отчет должен быть выполнен печатным способом с использованием компьютера и принтера на одной стороне белой бумаги формата А 4 (210x297 мм).

2. Поля: с левой стороны - 25 мм; с правой - 10 мм; в верхней части - 20 мм; в нижней - 20 мм.

3. Тип шрифта: *Times New Roman Cyr*. Шрифт основного текста: обычный, размер 14 пт. Шрифт заголовков разделов (глав): полужирный, размер 16 пт. Шрифт заголовков подразделов: полужирный, размер 14 пт. Цвет шрифта должен быть черным. Межсимвольный интервал – обычный. Межстрочный интервал – полуторный. Абзацный отступ – 1,25 см.

4. Страницы должны быть пронумерованы. Порядковый номер ставится в **середине верхнего поля**. Первой страницей считается титульный лист, но номер страницы на нем не проставляется.

5. Главы имеют **сквозную нумерацию** в пределах отчета и обозначаются арабскими цифрами. **В конце заголовка точка не ставится**. Если заголовок состоит из двух предложений, их разделяют точкой. **Переносы слов в заголовках не допускаются**.

6. Номер подраздела (параграфа) включает номер раздела (главы) и порядковый номер подраздела (параграфа), разделенные точкой. Пример – 1.1, 1.2 и т.д.

7. Каждая глава отчета начинается с новой страницы.

Написанный и оформленный в соответствии с требованиями отчет обучающийся регистрирует на кафедре.

8. Список рекомендуемой литературы

8.1. Основная литература

1. Материаловедение в машиностроении. В 2 ч. Ч. 1 [Электронный ресурс]: учебник для академического бакалавриата / А.М. Адашкин, Ю.Е. Седов, А.К. Онегина, В.Н. Климов. — 2-е изд., испр. и доп. — М.: Юрайт, 2019. — 258 с. — Режим доступа: <https://biblio-online.ru/bcode/437854>, по подписке. — Загл. с экрана. — Яз. рус.

2. Материаловедение в машиностроении. В 2 ч. Ч. 2. [Электронный ресурс]: учебник для академического бакалавриата / А.М. Адашкин, Ю.Е. Седов, А.К. Онегина, В. Н. Климов. — 2-е изд., испр. и доп. — М.: Юрайт, 2019. — 291 с. — Режим доступа: <https://biblio-online.ru/bcode/437855>, по подписке. — Загл. с экрана. — Яз. рус.

3. Технология конструкционных материалов [Электронный ресурс]: учеб. пособие для академического бакалавриата / М.С. Корытов [и др.]; под редакцией М.С. Корытова. — 2-е изд., перераб. и доп. — М.: Юрайт, 2019. — 234 с. — Режим доступа: <https://biblio-online.ru/bcode/441256>, по подписке. — Загл. с экрана. — Яз. рус.

4. Мирошин Д.Г. Слесарное дело [Электронный ресурс]: учеб. пособие для прикладного бакалавриата / Д.Г. Мирошин. — М.: Юрайт, 2019. — 334 с. —

Режим доступа: <https://biblio-online.ru/bcode/432202>, по подписке. – Загл. с экрана. – Яз. рус.

5. Мирошин Д.Г. Слесарное дело. Практикум [Электронный ресурс]: учеб. пособие для вузов / Д.Г. Мирошин. — М.: Юрайт, 2019. — 247 с. – Режим доступа: <https://biblio-online.ru/bcode/444513>, по подписке. – Загл. с экрана. – Яз. рус.

8.2. *Дополнительная литература*

1. Федоренко В.Ф. Перспективы применения аддитивных технологий при производстве и техническом сервисе сельскохозяйственной техники [Электронный ресурс] / В.Ф. Федоренко, И.Г. Голубев. — 2-е изд. — М.: Юрайт, 2019; М.: ФГБНУ «Росинформагротех». — 137 с. – Режим доступа: <https://biblio-online.ru/bcode/445321>, по подписке. – Загл. с экрана. – Яз. рус.

2. Чекмарев А.А. Инженерная графика [Электронный ресурс]: учебник для прикладного бакалавриата / А.А. Чекмарев. — 13-е изд., испр. и доп. — М.: Юрайт, 2019. — 389 с. – Режим доступа: <https://biblio-online.ru/bcode/432988>, по подписке. – Загл. с экрана. – Яз. рус.

3. Черепяхин А.А. Технология конструкционных материалов. Сварочное производство [Электронный ресурс]: учебник для академического бакалавриата / А.А. Черепяхин, В.М. Виноградов, Н.Ф. Шпунькин. — 2-е изд., испр. и доп. — М.: Юрайт, 2019. — 269 с. – Режим доступа: <https://biblio-online.ru/bcode/434507>, по подписке. – Загл. с экрана. – Яз. рус.

4. Рогов В.А. Технология конструкционных материалов. Нанотехнологии [Электронный ресурс]: учебник для вузов / В.А. Рогов. — 2-е изд., перераб. и доп. — М.: Юрайт, 2019. — 190 с. – Режим доступа: <https://biblio-online.ru/bcode/434532>,

5. ГОСТ 2.114-2016. Межгосударственный стандарт. Единая система конструкторской документации. Технические условия [Электронный ресурс]. – Введ. 01.04.2017. – Режим доступа: СПС КонсультантПлюс, по договору. – Загл. с экрана. – Яз. рус.

8.3. *Методические указания, рекомендации и другие материалы*

1. Чубаров Ф.Л. Технология сельскохозяйственного машиностроения. Метод. указания для курсового проектирования - М.: Издательство РГАУ-МСХА, 2019

2. Шахматов В.С. Методические указания для самостоятельного изучения дисциплины «Материаловедение. Технология конструкционных материалов» для студентов направления подготовки 35.03.06 Агроинженерия. — Калуга: КФ ФГБОУ ВО РГАУ - МСХА имени К.А. Тимирязева, 2017. — 26 с.

3. Перечень ресурсов информационно-телекоммуникационной сети «Интернет»

8.4. Перечень ресурсов информационно-телекоммуникационной сети «Интернет» Российская государственная библиотека, <http://www.rsl.ru>.

1. Автоматизированная справочная система «Сельхозтехника» <http://www.agrobase.ru> (открытый доступ).
2. Электронный каталог «Публикации ЦНСХБ» <http://www.cnsnb.ru> (открытый доступ).
3. Электронные каталоги «ЦНБ РГАУ-МСХА им. К.А. Тимирязева» www.library.timacad.ru (открытый доступ).
4. Электронно-библиотечная система «ЛАНЬ» (<http://e.lanbook.com>) (открытый доступ).
5. ООО «Центральный коллектор библиотек «БИБКОМ» (<http://www.ckbib.ru>) (открытый доступ).
6. ООО «Научно-издательский центр ИНФРА-М» (www.infra-m.ru) (открытый доступ).
7. Российская государственная библиотека (РГБ) <http://rsl.ru> (открытый доступ).
8. Электронная библиотека диссертаций РГБ <http://diss.rsl.ru> (открытый доступ).
9. ООО "ПОЛПРЕД Справочники" <http://polpred.com> (открытый доступ).
10. Национальный цифровой ресурс Руконт – межотраслевая электронная библиотека (ЭБС) на базе технологии Контекстум <https://rucont.ru> (открытый доступ).
11. Научная электронная библиотека «КИБЕРЛЕНИКА» <http://cyberlenika.ru> (открытый доступ).
12. Научная электронная библиотека «ELIBRARY» <http://elibrary.ru> (открытый доступ).
13. Справочная правовая система «Гарант» www.garant.ru (открытый доступ).

9. Критерии оценки умений, навыков (в том числе и заявленных компетенций)

9.1. Текущая аттестация по разделам практики

Вопросы для устного контроля

Подготовительный этап

1. Какие предъявляются требования к безопасности труда при работе в слесарной мастерской?
2. Какие предъявляются требования к безопасности труда при проведении разметочных работ?
3. Какие предъявляются требования к безопасности труда при рубке металла?
4. Какие требования безопасности необходимо выполнять при правке металла?
5. Какие предъявляются требования к безопасности труда при гибке металла?
6. Какие требования безопасности необходимо выполнять при резке металла?
7. Какие требования безопасности необходимо выполнять при опиливании металла?
8. Какие требования безопасности необходимо выполнять при зенкеровании, зенковании и развертывании отверстий?
9. Какие требования безопасности необходимо выполнять при работе на металлорежущих станках?

10. Какие требования безопасности необходимо выполнять при проведении сварочных работ?
11. Какие требования безопасности необходимо выполнять при резке металла газовым оборудованием?

Основной этап

1. Какое оборудование слесарных мастерских относится к оборудованию индивидуального, а какое - к оборудованию общего пользования?
2. Как устроен слесарный верстак?
3. Для чего применяются слесарные тиски?
4. Какие виды ручных тисков Вы знаете?
5. Какие предъявляются требования к безопасности труда при работе в слесарной мастерской?
6. Для каких целей применяется штангенциркуль?
7. Какие виды штангенциркулей вы знаете?
8. Из каких частей состоит штангенциркуль?
9. Для каких целей применяется микрометр?
10. Из каких частей состоит микрометр?
11. Назовите контрольно-мерительный инструмент.
12. Что называется разметкой?
13. Виды разметки.
14. Что называется базой?
15. Инструмент, применяемый при разметке.
16. Подготовка поверхности к разметке
17. Основные параметры резьбы.
18. Типы резьбы и их назначение.
19. Чем отличается метрическая резьба от дюймовой?
20. Формула расчета для нарезания наружной резьбы.
21. Формула расчета для нарезания внутренней резьбы.
22. Виды брака при нарезании резьбы и способы их устранения.
23. Опишите устройство токарного станка (узлы и их назначение).
24. Охарактеризуйте виды работ, выполняемых на токарном станке.
25. Назовите способы обработки конических поверхностей.
26. Назовите типы токарных резцов. Какие работы можно ими выполнять?
27. Покажите на примере геометрические параметры токарных резцов.
28. Покажите на примере и назовите углы токарного резца.
29. Какие материалы можно использовать для режущей части резцов?
30. Покажите на примере схему токарной обработки.
31. Дайте конструктивную характеристику детали на примере.
32. Устройство фрезерного станка (узлы и их назначение).
33. Виды работ, выполняемые на фрезерном станке.
34. Типы осевого инструмента; их характеристика и геометрия,
35. Материалы режущей части инструмента.
36. Конструктивная характеристика детали и технологические параметры процесса обработки.
37. Схема обработки паза.

38. Определите и опишите металлургические процессы, происходящие в сварочной ванне в процессе получения сварного соединения.
39. Объясните строение сварочной дуги.
40. Охарактеризуйте основные этапы зажигания сварочной дуги.
41. Обоснуйте выбор параметров режимов для ручной дуговой сварки.
42. Охарактеризуйте и обоснуйте основные способы повышения производительности ручной дуговой сварки.
43. Объясните, как количественно можно оценить качество наплавки сварного валика на пластину.
44. Охарактеризуйте, что входит в состав поста для ручной дуговой сварки.
45. Сущность газовой сварки
46. Оборудование, применяемое при газовой сварке
47. Сфера применения газовой сварки
48. Принцип действия инжекторной горелки
49. Технология левой и правой сварки
50. Газы, используемые при сварке
51. Получение ацетилена при сварке
52. Назначение газовых редукторов
53. Роль кислорода при сварке и резке металлов.

9.2. Итоговая аттестация по практике

Текущий контроль оценки знаний осуществляется преподавателем в течение всей практики путём собеседования после изучения каждой темы. Собеседование позволяет оценить знания и кругозор студента, умение логически построить ответ, владение монологической речью и иные коммуникативные навыки.

Виды текущего контроля: собеседование.

Итоговый контроль – зачет с оценкой - 2 семестр.

Итоговый контроль в виде зачета с оценкой проводится по окончании практики во 2 семестре по результатам выполнения студентом всех запланированных контрольных мероприятий.

Прием зачета по практике производится комиссией из преподавателей выпускающей кафедры в университете сразу после прохождения практики.

Зачет получает студент, выполнивший программу практики и имеющий отчет со всеми отметками о выполнении.

Критерии оценки зачета с оценкой:

Шкала оценок	Критерии оценивания
Высокий уровень «5» (отлично)	оценку «отлично» заслуживает студент, освоивший знания, умения, компетенции и теоретический материал без пробелов; выполнивший все задания, предусмотренные учебным планом на высоком качественном уровне; практические навыки профессионального применения освоенных знаний сформированы.
Средний уровень «4» (хорошо)	оценку «хорошо» заслуживает студент, практически полностью освоивший знания, умения, компетенции и теоретический материал, учебные задания не оценены максимальным числом баллов, в основном сформировал практические навыки.
Пороговый уровень «3» (удовлетворительно)	оценку «удовлетворительно» заслуживает студент, частично с пробелами освоивший знания, умения, компетенции и теоретический материал, многие учебные задания либо не выполнил, либо они оценены числом баллов близким к минимальному, некоторые практические навыки не сформированы.
Минимальный уровень «2» (неудовлетворительно)	оценку «неудовлетворительно» заслуживает студент, не освоивший знания, умения, компетенции и теоретический материал, учебные задания не выполнил, практические навыки не сформированы.

Студенты, не выполнившие программы практик по уважительной причине, направляются на практику вторично, в свободное от учебы время, либо практика переносится на следующий год с оформлением соответствующего приказа.

Студенты, не выполнившие программы практик без уважительной причины, или получившие отрицательную оценку отчисляются из Филиала как имеющие академическую задолженность в порядке, предусмотренном Уставом Филиала.

10. Пример выполнения задания

10.1. Основные правила работы на станках

БЕЗ ИНСТРУКТАЖА ПРЕПОДОВАТЕЛЯ И ДЕМОНСТРАЦИИ ПРЕПОДОВАТЕЛЯ ПРИЕМОМ РАБОТЫ СТАНОК НЕ ВКЛЮЧАТЬ!

До начала работы на станке:

1.1. Привести в порядок рабочую одежду, надеть головной убор и убрать волосы под него.

1.2. Установить число оборотов шпинделя, величину механической подачи и

проверить их на холостом ходу.

1.3. Включить станок в работу в последовательности: электродвигатель — движение резания — движение подачи, а выключать в обратном порядке.

1.4. Установить заготовку на станке, закрепить её, проверить надежность закрепления.

Во время работы на станке:

2.1. Не трогать руками движущуюся заготовку и режущий инструмент.

2.2. Измерять размеры обрабатываемой заготовки только при выключенном станке.

2.3. Не отходить от работающего станка.

2.4. Выключать электродвигатель станка:

- ◆ при временном прекращении работы;
- ◆ при уходе от станка;
- ◆ при установке или снятии заготовки и режущего инструмента;
- ◆ при обнаружении неисправности в работе станка;
- ◆ при поломке или затуплении режущего инструмента;
- ◆ при уборке и смазке станка.

2.5. Не класть на станину, стол, направляющие и другие части станка заготовки, инструменты и другие предметы.

2.6. При ручной подаче плавно подводить режущий инструмент к заготовке (или заготовку к режущему инструменту) в момент врезания.

После окончания работы:

3.1. Выключить станок: в вышеуказанной последовательности (см. п. 1.3).

3.2. Снять заготовку со станка.

3.3. Привести в порядок рабочее место: очистить станок, убрать стружку, подмести пол.

3.4. Оформить отчет по выполненной работе, сдать его на проверку преподавателю и получить зачетную оценку.

10.2. Краткая характеристика метода точения

Технологический метод формообразования поверхностей заготовок точением характеризуется двумя движениями (рис. 1): вращательным движением заготовки (главное движение D_r) и поступательным движением режущего инструмента — резца (движение подачи D_s). Движение подачи осуществляется параллельно оси вращения заготовки (продольная подача), перпендикулярно к оси вращения заготовки (поперечная подача), под углом к оси вращения заготовки (наклонная подача).

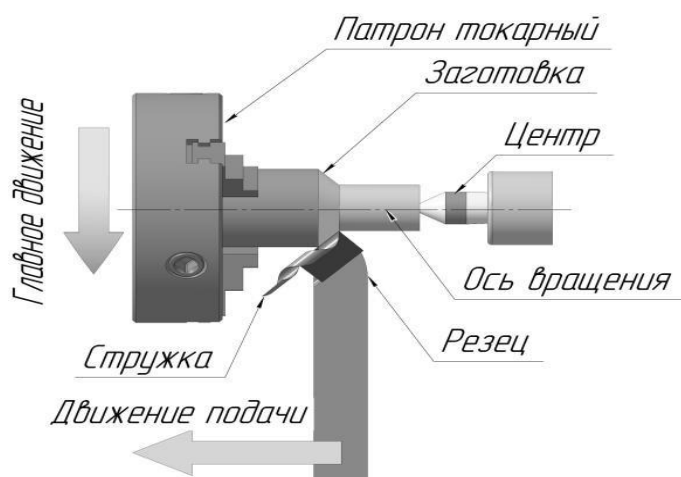
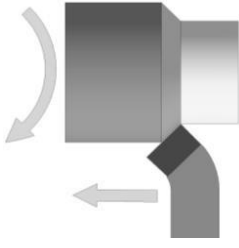
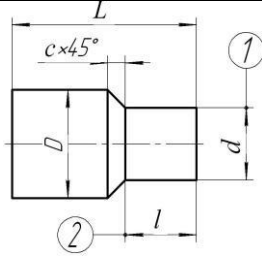
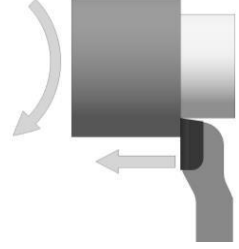
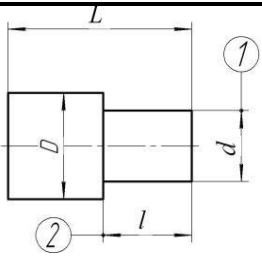
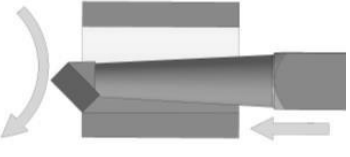
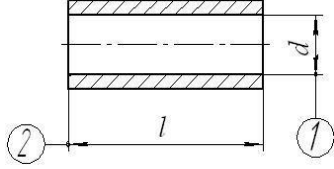
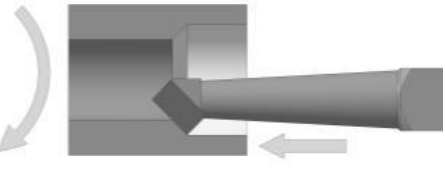
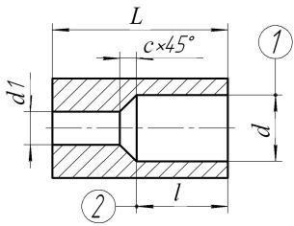
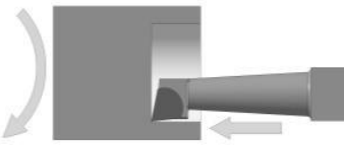
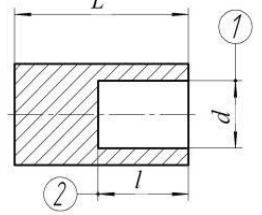
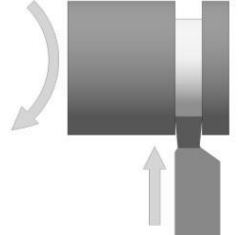
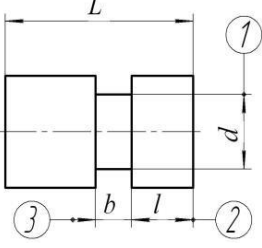


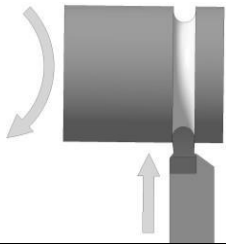
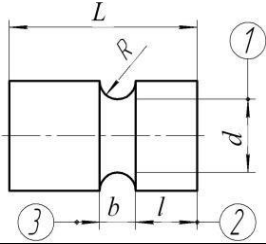
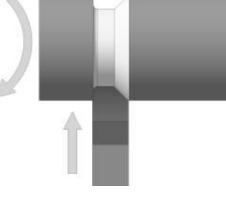
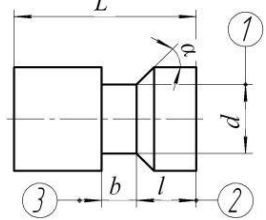
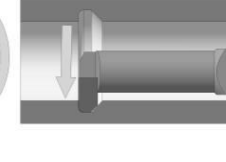
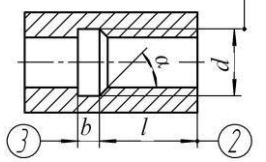
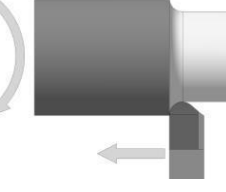
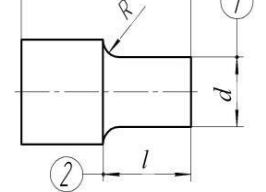
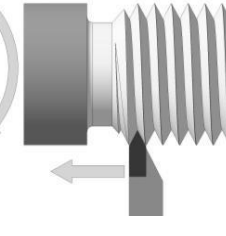
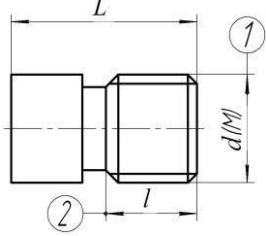
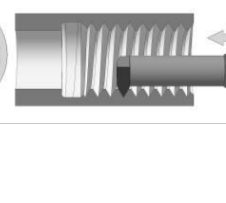
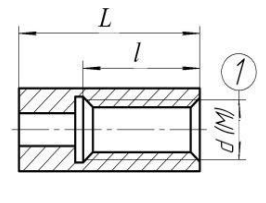
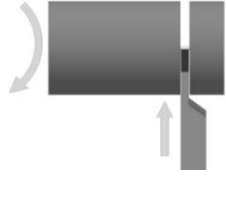
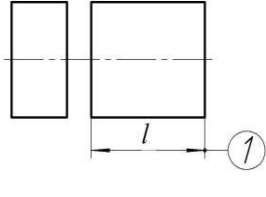
Рис. 1. Схема обработки

Из всех методов обработки металлов резанием токарная обработка является наиболее распространенной, а токарные станки — наиболее универсальными в сравнении с другими видами металлорежущего оборудования. На станках токарной группы можно производить не только точение, но и сверление, зенкерование, развертывание, нарезание резьбы метчиком, плашкой и резцом, нарезание многозаходных резьб (см. табл. 5. При применении специальных приспособлений в опытном и единичном производстве на токарных станках производят протягивание, шлифование, фрезерование и другие технологические операции.

Таблица 5 Типовые схемы

Запись перехода инструмента	Эскиз	Эскиз (ГОСТ 3.1702-79)
1	2	3
1. Подрезать торец, выдерживая размер L . Резец подрезной, ГОСТ 18880-73, ГОСТ 18871-73		
2. Подрезать торец, выдерживая размер L . Резец проходной отогнутый, ГОСТ 18877-73		
3. Точить поверхность, выдерживая размеры D и L , с образованием фаски $1 \square \square$. Резец проходной прямой, ГОСТ 18878-73		

<p>4. Точить поверхность, выдерживая размеры D и L, с образованием фаски $1 \square \square$. Резец проходной отогнутый, ГОСТ 18877-73</p>		
<p>5. Точить поверхность, выдерживая размеры D и L. Резец проходной упорный, ГОСТ 18877-73</p>		
<p>6. Расточить отверстие, выдерживая размеры d и l. Резец расточной для обработки сквозных отверстий, ГОСТ 18882-73</p>		
<p>7. Расточить отверстие, выдерживая размеры d и l, с образованием фаски $1 \square \square$. Резец расточной для обработки сквозных отверстий, ГОСТ 18882-73</p>		
<p>8. Расточить отверстие, выдерживая размеры d и l. Резец расточной для обработки глухих отверстий, ГОСТ 18883-73</p>		
<p>9. Точить канавку, выдерживая размеры d, b и l. Резец прорезной, ГОСТ 18874-73</p>		

<p>10. Точить канавку, выдерживая размеры d, b и l. Резец канавочный</p>		
<p>11. Точить канавку, выдерживая размеры d, b и l. Резец канавочный</p>		
<p>12. Расточить канавку, выдерживая размеры d, b и l. Резец расточной канавочный</p>		
<p>13. Точить галтель, выдерживая размеры Резец галтельный</p>		
<p>14. Нарезать резьбу, выдерживая размеры l (мм), d (мм). Резец резьбовой для наружной резьбы ГОСТ 18885-73</p>		
<p>15. Нарезать резьбу, выдерживая размеры l (мм), d (мм). Резец резьбовой для внутренней резьбы ГОСТ 18885-73</p>		
<p>16. Отрезать деталь, выдерживая размер L. Резец отрезной, ГОСТ 18884-73</p>		

10.3. Типовые схемы обработки различных поверхностей на токарных станках

В машиностроении, наряду с цилиндрическими поверхностями, широко применяются детали с коническими поверхностями в виде наружных конусов или в виде конических отверстий. При обработке валов часто встречаются переходы между поверхностями, имеющие коническую форму.

Коническая поверхность характеризуется следующими параметрами (рис. 2): меньшим d и большим D диаметрами и расстоянием l между плоскостями, в которых расположены окружности диаметрами D и d . Угол α называется углом наклона конуса, а угол 2α — углом конуса.

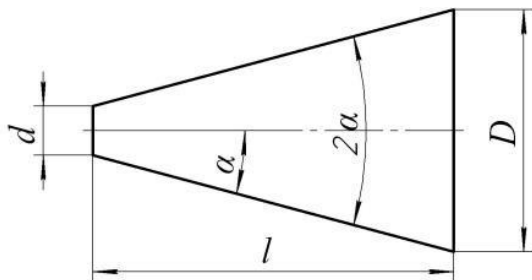


Рис. 2. Коническая поверхность

На токарном станке обработка конических поверхностей производится одним из следующих способов (табл. 6).

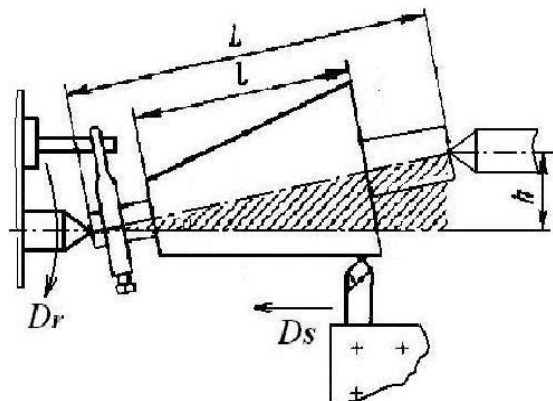
Таблица 6 Способы получения конической поверхности

Способ 1. Обработка конической поверхности широким резцом	Способ 2. Обработка конической поверхности с использованием верхнего поворотного суппорта
<p>Особенности способа.</p> <p>Длина конуса не превышает 50 мм. Угол наклона режущей кромки резца в плане должен соответствовать углу наклона конуса на обработанной детали. Резцу сообщают поперечное движение подачи</p>	<p>Особенности способа.</p> <p>Конические поверхности с большими уклонами, длина которых соизмерима с длиной хода верхних салазок.</p> <p>Установка верхнего поворотного суппорта с резцедержателем должна соответствовать углу наклона обрабатываемого конуса. Подача резца производится вручную (рукояткой перемещения верхних салазок).</p>

Способ 3. Обработка конической поверхности путем смещения задней бабки

Особенности способа.

Коническая поверхность большой длины с углом $\alpha=8\div 10$

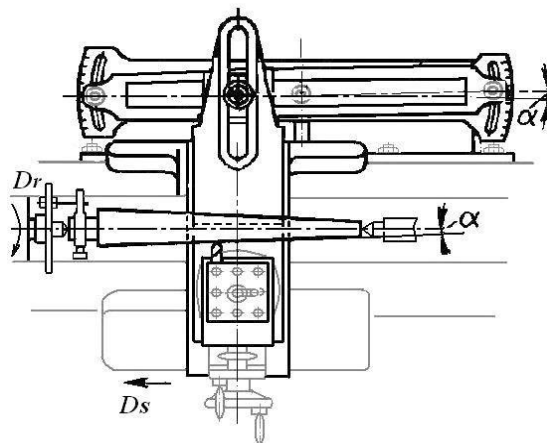


L — расстояние между центрами;
 l — расстояние между плоскостями конической поверхности

Способ 4. Обработка конической поверхности с помощью копира

Особенности способа.

Для обеспечения одинаковой конусности партии деталей



10.3. Общий вид токарно-винторезного станка

На рис. 3 приведена схема токарно-винторезного станка.

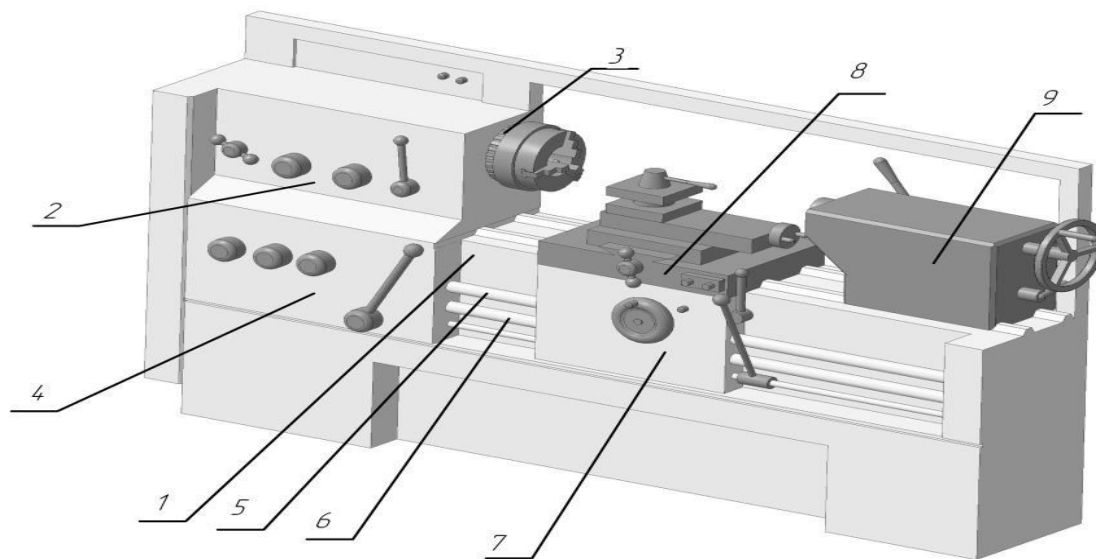


Рис. 3. Схема токарно-винторезного станка:

- 1 — станина со шлифованными направляющими; 2 — передняя бабка;
 3 — шпиндель; 4 — коробка подач; 5 — ходовой винт; 6 — ходовой вал;
 7 — фартук; 8 — суппорт; 9 — задняя бабка

Основные узлы и их назначение:

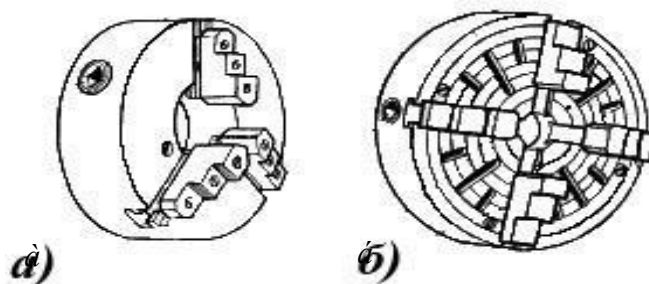
1. Станина со шлифованными направляющими, установлена на монолитном основании — служит для соединения всех узлов станка и имеет стружкосборник и резервуар для охлаждающей жидкости. На ней устанавливаются передняя бабка 2 и коробка подач 4, вдоль станины могут перемещаться задняя бабка 9 и суппорт 8 с фартуком 7;
2. Передняя бабка — содержит коробку скоростей и шпиндель 3. Коробка скоростей — механизм главного движения — регулирует число оборотов шпинделя;

3. Шпиндель — полый вал — служит для передачи движения вращения заготовки от коробки скоростей. На нем крепятся приспособления, зажимающие заготовку;
- 4 Коробка подач — механизм движения подачи — осуществляет изменение направления и величины подачи инструмента или шага нарезаемой резьбы. Связь шпинделя 3 и суппорта 8 станка для обеспечения оптимального режима резания осуществляется с помощью реверсирующего устройства (трэнзеля) и гитары, которые передает вращательное движение от шпинделя станка ходовому винту 5 или валу 6;
- 5 Ходовой винт — предназначен для нарезания резьбы повышенной точности;
- 6 Ходовой вал — предназначен для всех остальных токарных работ;
- 7 Фартук — преобразует вращательное движение ходового винта 5 или вала 6 в прямолинейное поступательное движение суппорта 8, крепится к его каретке;
- 8 суппорт — служит для сообщения резцу движения подачи. Нижняя часть суппорта, называемая продольными салазками или кареткой, движется по направляющим станины при продольной подаче. Поперечные салазки перемещаются по направляющим продольных салазок при поперечной подаче. На поперечных салазках расположен верхний поворотный суппорт с резцедержателем. Верхний поворотный суппорт используется при обтачивании конических поверхностей. Для этого его поворачивают на необходимый угол;
- 9 Задняя бабка — применяется для поддерживания заготовки при работе в центрах, а также для закрепления режущих инструментов (свёрл, разверток, метчиков и др.). Корпус задней бабки смещается относительно её основания в поперечном направлении, что необходимо при обтачивании наружных конических поверхностей.

10.4. Приспособления для закрепления заготовок

В зависимости от формы и размеров заготовки применяются различные способов закрепления её на станке с помощью приспособлений.

Наиболее распространенными способами установки заготовок являются закрепление в кулачковом патроне (рис. 4), в центрах (рис. 5) и с помощью



люнетов (рис. 6, 7).

Рис. 4. Кулачковые патроны:

- а — самоцентрирующий трехкулачковый патрон;
 б — четырехкулачковый патрон

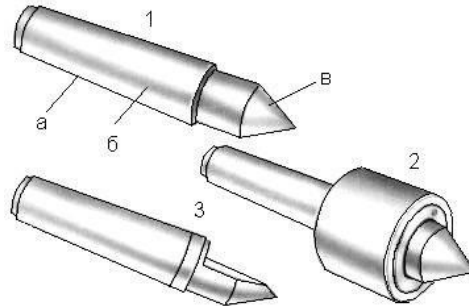


Рис. 5. Центры:

- 1 — жесткий опорный центр (а — конус Морзе;
б — хвостовик; в — рабочий конус);
2 — вращающийся центр; 3 — скошенный опорный центр

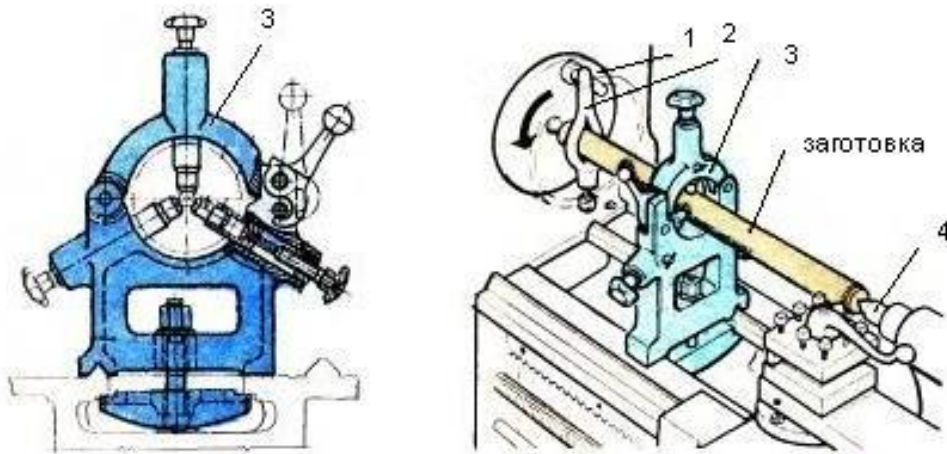


Рис. 6. Обработка нежестких валов, закрепленных в центрах и неподвижном люнете:

- 1 — планшайба; 2 — хомутик; 3 — неподвижный люнет; 4 — задний центр

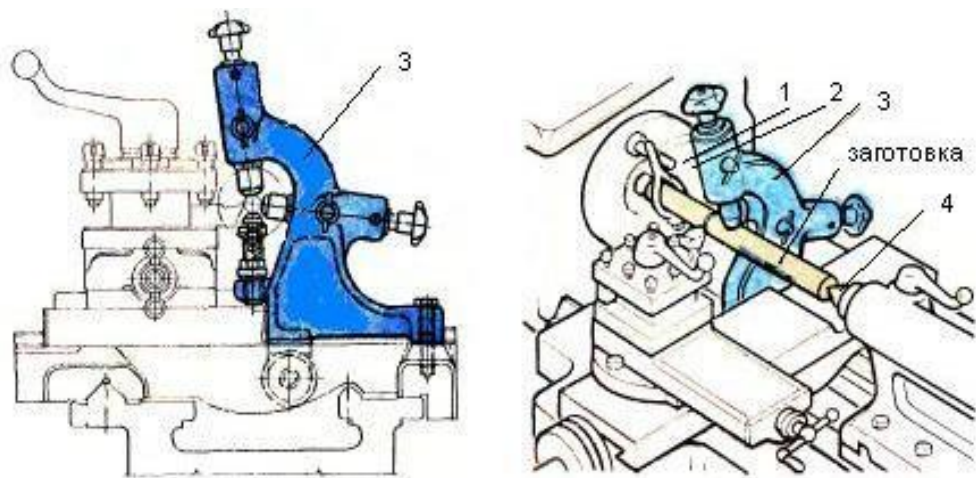


Рис. 7. Обработка нежестких валов, закрепленных в центрах и подвижном люнете:

- 1 — планшайба; 2 — хомутик; 3 — подвижный люнет, 4 — задний центр

10.5 Режущий инструмент

Для работы на токарных станках применяются различные режущие инструменты: резцы, сверла, зенкеры, развертки, метчики, плашки и др. Наиболее часто применяют резцы различных типов в зависимости от видов обработки.

Резцы являются простейшими и наиболее распространенными режущими инструментами. Резец состоит из головки (рабочей части) и державки (крепежная часть) (рис. 8).

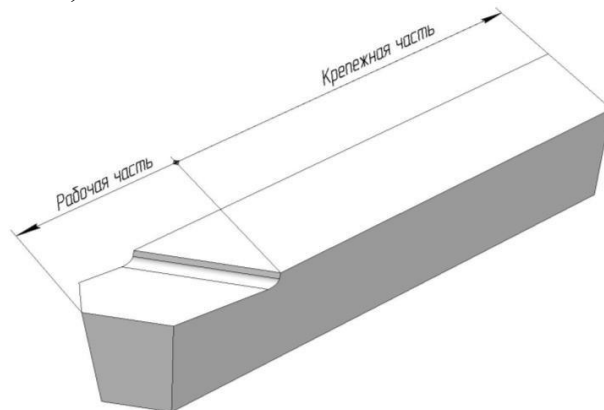


Рис. 8. Конструктивные элементы резца

По виду обработки резцы различают (табл. 7): проходные (прямой, отогнутый, упорный), подрезные, отрезные, прорезные (канавочные), расточные (для обработки сквозных отверстий, для обработки глухих отверстий), резьбовые (для наружной резьбы, для внутренней резьбы) и фасонные резцы.

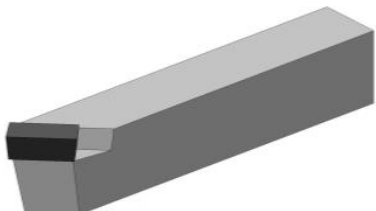
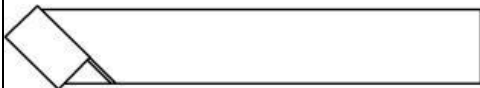
По характеру обработки они подразделяются на черновые резцы, предназначенные для предварительной (черновой) обработки, и чистовые — для окончательной обработки (чистовой).

По конструкции рабочей части резцы могут быть прямые и отогнутые.

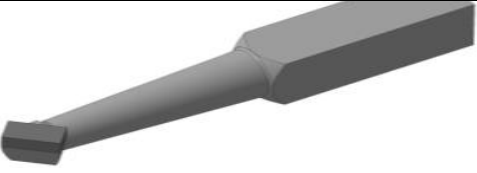
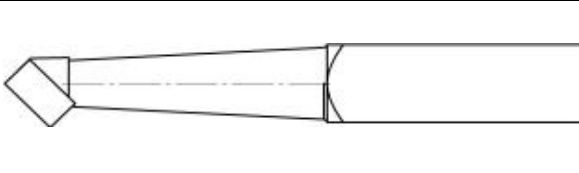
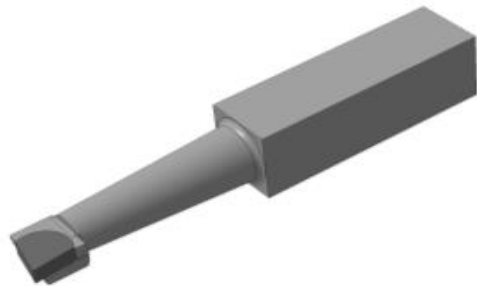
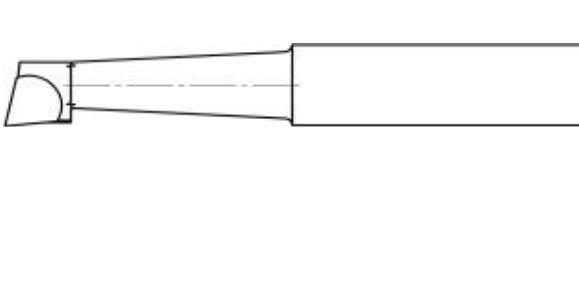
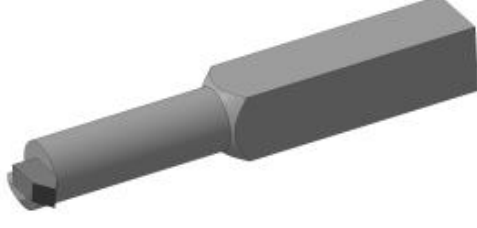
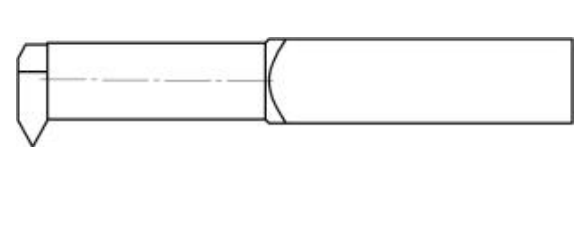
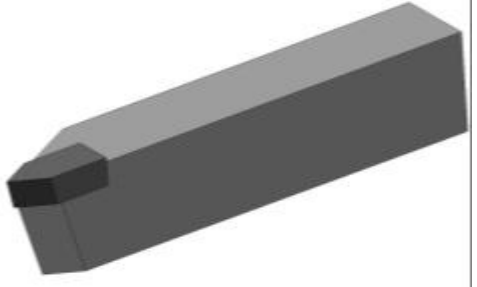
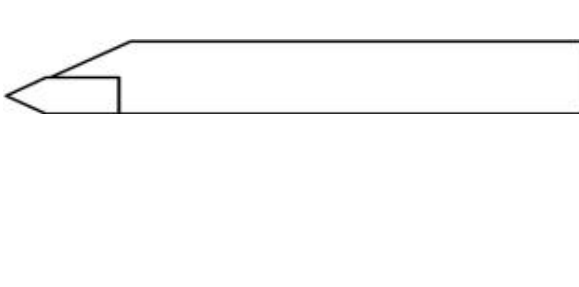
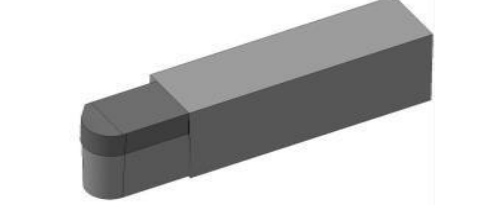
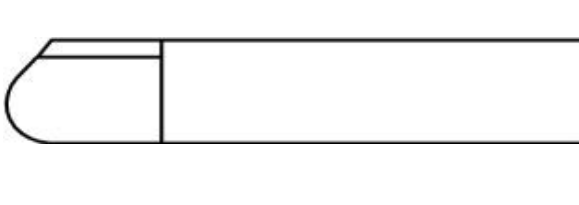

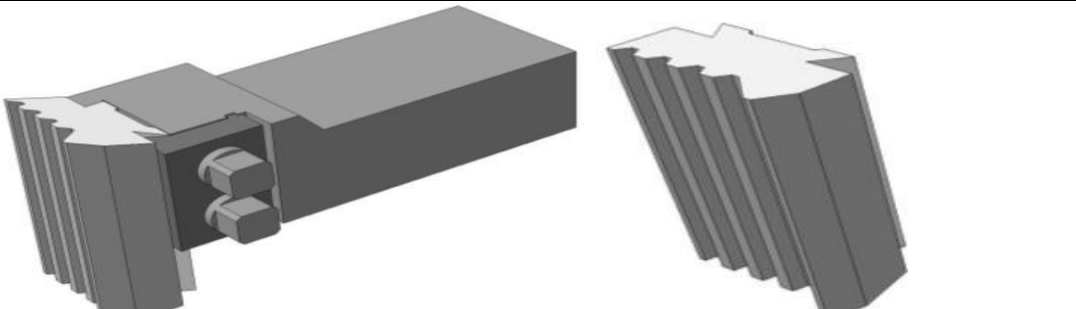
По направлению подачи (рис. 9) подразделяют на правые и левые резцы.

По способу установки относительно заготовки — на радиальные и тангенциальные. Тангенциальные резцы применяют на токарных станках-автоматах.

Таблица 7 Типы резцов по виду обработки

Общий вид	Вид сверху	Название
1	2	3
		Резец проходной прямой

		<p>Резец проходной отогнутый</p>
		<p>Резец проходной упорный</p>
		<p>Резец подрезной</p>
		<p>Резец отрезной</p>
		<p>Резец прорезной</p>
		<p>Резец расточной прорезной</p>

		<p>Резец расточной для обработки сквозных отверстий</p>
		<p>Резец расточной для обработки глухих отверстий</p>
		<p>Резец резьбовой для внутренней резьбы</p>
		<p>Резец резьбовой для наружной резьбы</p>
		<p>Резец фасонный</p>
	<p>Резец круглый фасонный</p>	
	<p>Резец призматический фасонный</p>	

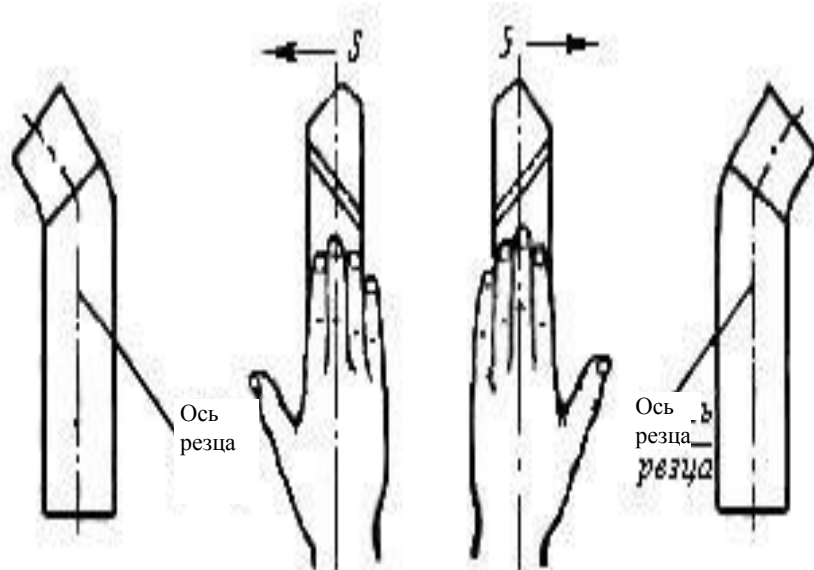
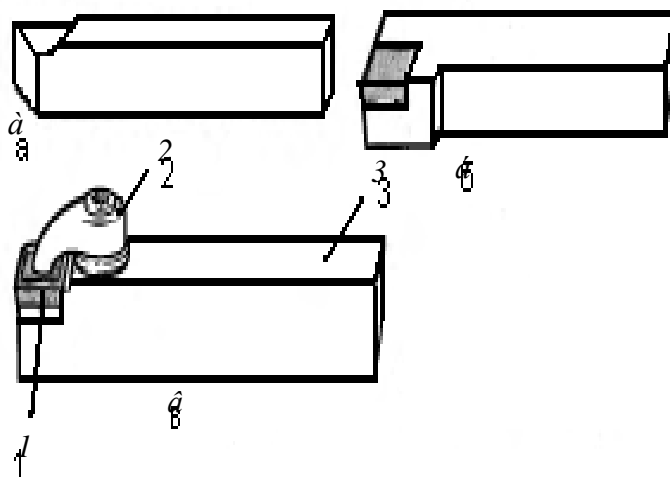


Рис. 9. Определение правого и левого резца:
а — правый; б — левый

Рис. 10. Резцы:



а — цельные; б — с припаянной пластинкой твердого сплава; в — с механическим креплением пластинки твердого сплава; 1 — режущая пластина; 2 — прихват; 3 — державка

По способу изготовления (рис. 10) — цельные, изготовленные из одного материала, и составные: крепежная часть изготовлена из конструкционной стали, а режущая часть — из специального инструментального материала. Составные резцы бывают с приваренной или напаянной режущей пластиной, а также с механическим креплением многогранной поворотной режущей пластины.

По роду материала — из быстрорежущей стали, твердого сплава и т. д.
По сечению державки — прямоугольные, круглые и квадратные.

10.6. Вспомогательные приспособления для закрепления инструментов

В качестве вспомогательного инструмента на токарных станках применяют: резцедержатели (рис. 11); патроны для закрепления инструментов в

пиноли задней бабки (рис. 12); шаблоны для установки резца по оси вращения заготовки; подкладки под резец; воротки и плашкодержатели для закрепления метчиков и плашек и другие вспомогательные инструменты.

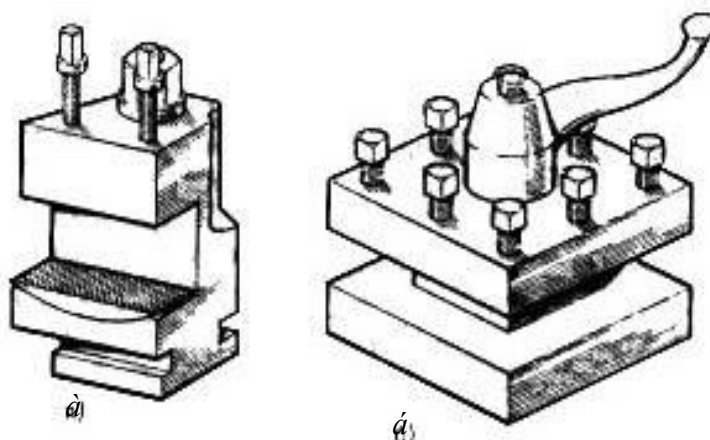


Рис. 11. Резцедержатели:

а — однопозиционный; б — четырехпозиционный

Простота конструкции вспомогательного инструмента не требует дальнейших подробных пояснений, а его применение студенты усваивают при выполнении практической работы.

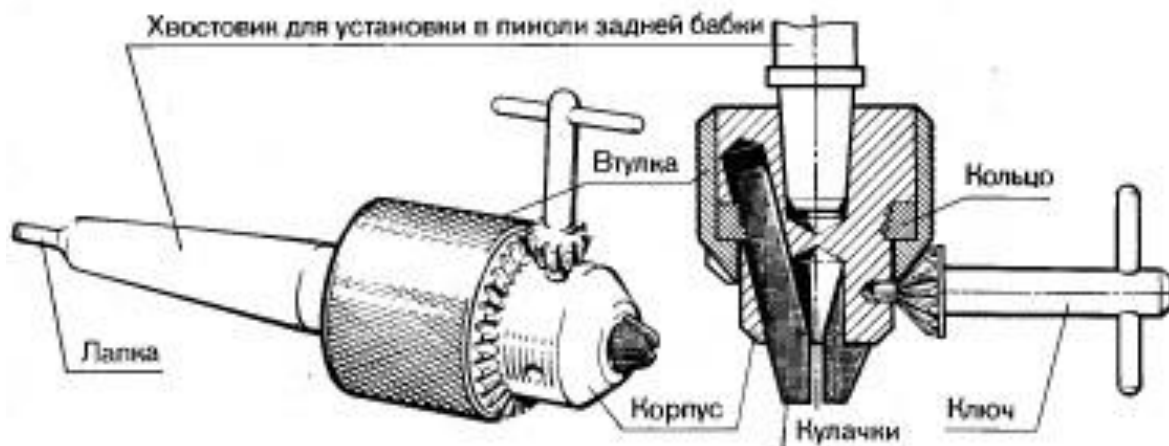


Рис. 12. Сверлильный самоцентрирующий патрон

10.7. Расчет режимов резания

1. **Припуск на мех. обработку.** Для поверхностей, имеющих форму тел вращения, полный припуск на обработку (на сторону), мм:

$$h = \frac{D - d}{2}$$

где D — диаметр обрабатываемой поверхности; d — диаметр обработанной поверхности.

2. **Глубина резания.** Глубину резания t определяют в основном припуском на обработку, который выгодно удалять за один рабочий ход. Для уменьшения

влияния сил резания, достижения необходимой точности размеров и качества поверхности припуск иногда разделяют на несколько рабочих ходов: 60 % — при черновой обработке, 20–30 % — при получистовой и 10–20 % — при чистовой обработке (ориентировочные значения показаны в табл. 8).

Таблица 8 Зависимость глубины резания от шероховатости

Вид обработки	Шероховатость, мкм	Глубина резания, мм
Черновая	$Ra \geq 12,6$	3–5
Получистовая	$Ra 12,6 \div 3,2$	2–3
Чистовая	$Ra 1,6 \div 0,4$	0,5–1,0

Если к обрабатываемой поверхности предъявляются повышенные требования в отношении точности и чистоты, то припуск на обработку следует распределить на 1–2 черновых прохода, а на окончательную обработку оставить от 0,5 до 1,5–2 мм по диаметру.

3. Подача. Выбирается в зависимости от шероховатости, материала заготовки, материала рабочей части резца, глубины резания вида обработки и т. д. (см. справочный материал в табл. П.1).

Величина подачи для чистовой обработки подбирается порядка 8–10 % от величины черновой подачи.

4. Скорость резания, м/мин:

$$V = \frac{\pi \cdot Dn}{1000}$$

где D — наибольший диаметр обрабатываемой поверхности (мм),

n — частота вращения заготовки (шпинделя) (об/мин).

Ориентировочные значения скорости резания приведены в приложении (табл. 12).

10.8. Рекомендации по выполнению заданий и примеры их выполнения

1. К практическим занятиям в лаборатории обработки резанием допускаются студенты после изучения вводной части дисциплины, изложенной в методическом пособии.

2. Для выполнения практической работы на станке и оформления отчета студент обязан:

- ♦ получить у учебного мастера задание (чертеж, эскиз или образец) на изготовление детали; заготовки для изготовления этих деталей; бланки для оформления отчета;

- ♦ внимательно изучить чертеж детали (вид обрабатываемых поверхностей, их взаимное расположение, точность и шероховатость и т. д.) и нарисовать эскиз заготовки с указанием контура готовой детали и расположения припусков на обработку. Выделить жирной линией обрабатываемые поверхности на эскизе детали в отчете.

3. Изучить устройство станка, основные узлы и их назначение, пользуясь настоящим руководством и учебными стендами. Изучить органы управления станком непосредственно на станке при холостом режиме работы (с помощью

учебного мастера и наглядных пособий — плакатов, планшетов и др.). Заполнить табл. 1 отчета.

4. Для одного из размеров обрабатываемых поверхностей по указанию преподавателя определить допустимые отклонения, предельные размеры, величину допуска и заполнить табл. 11 отчета.

5. Нарисовать схему обработки, на которой указать:

♦ способ установки и закрепления установки на станке (в приспособлении, на столе станка и т. д.), а также поверхности базирования;

♦ вид режущего инструмента и его положение относительно заготовки (в конечном рабочем положении);

♦ элементы режимов резания (глубину резания t , скорость резания V).

подачу S ,

Определить числовое значение режима резания и скорректировать его по паспортным данным станка.

6. Предъявить выполненные расчеты и графические материалы преподавателю для проверки и согласования.

7. Заполнить табл. 9–12 отчета.

8. Изучить общие правила техники безопасности при работе на металлорежущих станках, а также инструкцию по технике безопасности на конкретном рабочем месте и строго соблюдать их требования.

9. Приступить к наладке станка и работе на нем, руководствуясь основными правилами работы на станках.

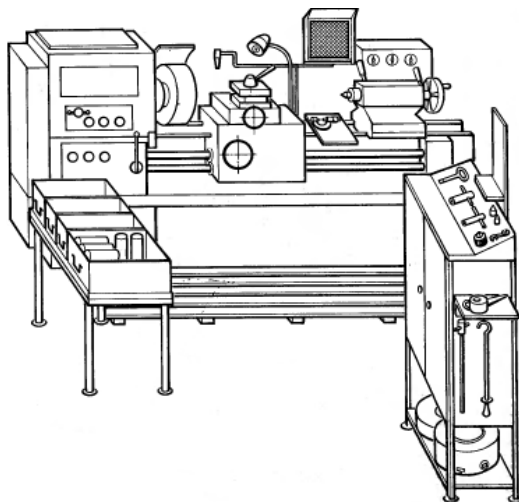


Рис. 13. Рабочее место

Рабочее место токаря (см. рис. 13) — участок производственной площади с установленным на ней токарным станком и средствами труда, необходимыми для работы. На рабочем месте токаря находится станок, шкаф с режущими и измерительными инструментами и принадлежностями к станку, заготовки и готовая продукция. Слева от токаря должны быть расположены предметы, которые он берет левой рукой, а справа — те, которые он берет правой. Для ухода за станком необходимы: щетка, масленка, крючок для отвода стружки, защитный экран, защитные очки, совок, обтирочный материал, планшет для чертежей, тара для заготовок, подставка деревянная под ноги.

10.9 Форма отчетности по практике

Практические задания: обработка втулок колец, гаек, винтов, резка и подрезка заготовок, обдирка заготовок валов, дисков и т. п.

Форма отчетности по практике — письменный отчет.

Структура отчета студента по практике:

- ◆ Титульный лист. На титульном листе указывается официальное название КФ РГАУ-МСХФ им К.А.Тимерязева, факультета, кафедры, проводящей практику, ФИО студента, группа, название практики, должности и ФИО руководителя практики

- ◆ Содержание (оглавление).

- ◆ Введение. В разделе должны быть приведены цели и задачи практики.

- ◆ Основная часть. В разделе приводится описание выполненных студентом работ в соответствии с целями и задачами практики и индивидуальным заданием, приводятся полученные студентом результаты.

- ◆ Заключение. В разделе должны быть представлены выводы по результатам практики.

- ◆ Список использованных источников.

- ◆ Приложения.

Сброшюрованный отчет подписывается руководителями практики.

В таблице 13 приведен справочный материал по режимам резания при черновом продольном точении твердосплавными резцами.

Примечание. В данном руководстве приведены ориентировочные значения режимов резания, предназначенные только для применения в учебной мастерской. Они имеют меньшую величину в сравнении с нормативными параметрами и учитывают степень износа оборудования, качество режущего инструмента, а также повышенные требования по технике безопасности, так как работающие на станках студенты не имеют профессиональной подготовки.

Заключение

Данные методические указания позволяют научить студентов использовать практические навыки по наладке токарно-винторезного станка для обработки поверхностей тел вращения, а также получению знаний и овладению навыками применения знаний в области материаловедения и обработки материалов с целью получения требуемой геометрической формы, размеров и свойств деталей; закрепление знаний об основных классах конструкционных материалов, их маркировки и методах обработки; получение навыков работы с технической документацией в области обработки материалов.



МИНИСТЕРСТВО СЕЛЬСКОГО ХОЗЯЙСТВА РОССИЙСКОЙ ФЕДЕРАЦИИ
ФЕДЕРАЛЬНОЕ ГОСУДАРСТВЕННОЕ БЮДЖЕТНОЕ ОБРАЗОВАТЕЛЬНОЕ УЧРЕЖДЕНИЕ ВЫСШЕГО ОБРАЗОВАНИЯ
«РОССИЙСКИЙ ГОСУДАРСТВЕННЫЙ АГРАРНЫЙ ФИЛИАЛ –
МСХА имени К.А. ТИМИРЯЗЕВА»
(ФГБОУ ВО РГАУ - МСХА имени К.А. Тимирязева)
КАЛУЖСКИЙ ФИЛИАЛ

Факультет Агротехнологий, инженерии и землеустройства

Кафедра Технологий и механизации сельскохозяйственного производства

ОТЧЕТ

по учебной практике:

Технологическая (проектно-технологическая) практика

На тему «Ознакомление с оборудованием и оснасткой металлорежущих станков, сварочного оборудования и технической документацией»

Выполнил (а) студент(ка)

Д-А102 группы очной формы обучения

_____ (Ф.И.О.)

№ зачетной книжки _____

Руководитель:

_____ (ученая степень, ученое звание, Ф.И.О.)

Регистрация на кафедре: № _____ 202__ г. _____
(дата) (подпись ст.лаборанта кафедры)

К защите допускается _____ 202__ г. _____
(дата) (подпись руководителя)

Дата защиты: _____ 202__ г.

Оценка: _____
(подпись руководителя)

Калуга 202__ г.



ПРИЛОЖЕНИЕ Б
МИНИСТЕРСТВО СЕЛЬСКОГО ХОЗЯЙСТВА РОССИЙСКОЙ ФЕДЕРАЦИИ

ФЕДЕРАЛЬНОЕ ГОСУДАРСТВЕННОЕ БЮДЖЕТНОЕ ОБРАЗОВАТЕЛЬНОЕ УЧРЕЖДЕНИЕ ВЫСШЕГО ОБРАЗОВАНИЯ
РОССИЙСКИЙ ГОСУДАРСТВЕННЫЙ АГРАРНЫЙ УНИВЕРСИТЕТ –
МСХА имени К.А. ТИМИРЯЗЕВА
(ФГБОУ ВО РГАУ - МСХА имени К.А. Тимирязева)

КАЛУЖСКИЙ ФИЛИАЛ

УТВЕРЖДАЮ
Заведующий кафедрой Технологий и
механизации сельскохозяйственного
производства
_____ / Ф.Л.Чубаров/
« ____ » _____ 20__ г.

З А Д А Н И Е

на учебную практику

Тип практики: Технологическая (проектно-технологическая) практика

Студент _____ группа Д-А102
(фамилия, инициалы, индекс группы)

Руководитель _____
(фамилия, инициалы)

1. Тема практики: *Ознакомление с оборудованием и оснасткой металлорежущих станков, сварочного оборудования и технологической документацией.*

2. Задание на практику

1. Ознакомиться с кинематической и принципиальной схемой, и описанием работы одного из видов металлорежущих станков.
2. Изучить виды лезвийной обработки поверхностей на токарно-винторезных станках, их назначение и особенности. Основные узлы токарно-винторезного станка и их назначение.
3. Изучить виды лезвийной обработки отверстий на вертикально-сверлильном и радиально-сверлильном станках, их назначение и особенности.
4. Овладеть практическими операциями поддержания устойчивого горения дуги и наплавки сварного валика на поверхность пластины.
5. Ознакомиться с конструктивными характеристиками деталей, точностью размеров, качеством поверхности, конструкцией и возможностями измерительных инструментов.
6. Провести поиск и обработку научно-технической информации с использованием информационных технологий по составлению реферативных и аналитических обзоров по теме практики.

3. **Содержание отчета**

1. Отчет на _____ листах формата А4.
2. Введение
3. Общая характеристика изученных металлорежущих станков и мерительного инструмента.
4. Общая характеристика изученного сварочного оборудования.
5. Применение информационных технологий для создания и ведения баз данных технологических процессов.
6. Охрана труда при работе на металлорежущих станках и сварочным оборудованием.
7. Выводы:

Тема задания на учебную практику: «Ознакомление с оборудованием и оснасткой металлорежущих станков, сварочного оборудования и технологической документацией», утверждена на заседании кафедры " ____ " _____ 202__ г., протокол № ____.

Дата выдачи задания « ____ » _____ 202__ г.

Руководитель практики _____ / _____ /

Задание получил _____ / _____ / « ____ » _____ 202__ г.

Примечание:

Задание оформляется в двух экземплярах; один выдаётся студенту, второй хранится на кафедре.

**ПРИЛОЖЕНИЕ В
МИНИСТЕРСТВО СЕЛЬСКОГО ХОЗЯЙСТВА РОССИЙСКОЙ ФЕДЕРАЦИИ**



ФЕДЕРАЛЬНОЕ ГОСУДАРСТВЕННОЕ БЮДЖЕТНОЕ ОБРАЗОВАТЕЛЬНОЕ УЧРЕЖДЕНИЕ ВЫСШЕГО
ОБРАЗОВАНИЯ
**РОССИЙСКИЙ ГОСУДАРСТВЕННЫЙ АГРАРНЫЙ УНИВЕРСИТЕТ –
МСХА имени К.А. ТИМИРЯЗЕВА**
(ФГБОУ ВО РГАУ - МСХА имени К.А. Тимирязева)

Калужский филиал

Факультет Агротехнологий, инженерии и землеустройства

Кафедра Технологий и механизации сельскохозяйственного производства

**Дневник
учета выполненных заданий
по учебной практике:**

Технологическая (проектно-технологическая) практика

На тему «Ознакомление с оборудованием и оснасткой металлорежущих станков, сварочного оборудования и технической документацией»

Студент_

Группа_

Д-А102

Руководитель практики

Калуга 202__г

Приложение Г

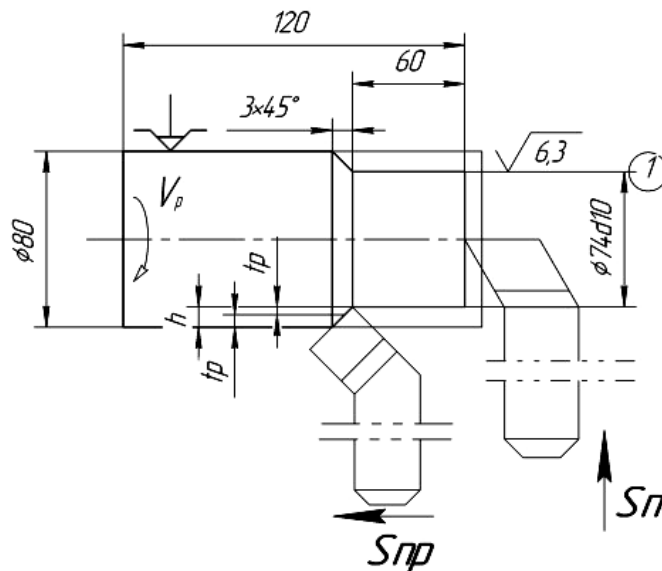
Технологическая (проектно-технологическая) практика

№ п/п	Дата	Наименование работ (задания)	Трудоемкость, час.		Форма текущего контроля	Подпись руководителя практики
			работа под руководством преподавателя	самостоятельная работа		
1	2	3	4	5	6	7

Отчет по токарной обработке заготовок

Пример оформления
Токарная операция

Схема обработки



1. Подрезать торец
резец подрезной
2. Точить поверхность ^① до $\phi 74d10$
резец проходной отогнутый

Данные:

Материал заготовки 40X

$t_p = 2$ мм

$S = 0,2 - 0,3$ мм/об

$V_p = 60 - 70$ м/мин

Расчет режимов:

1. Расчет частоты вращения шпинделя:

$$n_p = \frac{1000 \cdot V_p}{\pi D}, \text{ об/мин}$$

$$n_p = \frac{1000 \cdot 70}{3,14 \cdot 80} = 278,66 \text{ об/мин}$$

$$n_{cm} = 250 \text{ об/мин} < n_p \text{ (см. табл. станка)}$$

2. Расчет скорости резания:

а) при черновой обработке:

$$V_p = \frac{\pi D n}{1000}, \text{ м/мин}$$

$$V_p = \frac{3,14 \cdot 80 \cdot 250}{1000} = 62,8 \text{ м/мин}$$

б) при чистовой обработке:

$$V_p = \frac{3,14 \cdot 76 \cdot 250}{1000} = 59,66 \text{ м/мин}$$

3. Выбор подачи:

а) при черновой обработке:

$$S = 0,3 \text{ мм/об (см. табл. станка)}$$

б) при чистовой обработке:

$$S = 0,3 \cdot (8 \div 10) = 0,024 \text{ мм/об}$$

$$S = 0,05 \text{ мм/об (см. табл. станка)}$$

Таблица 9 Технологическое оборудование

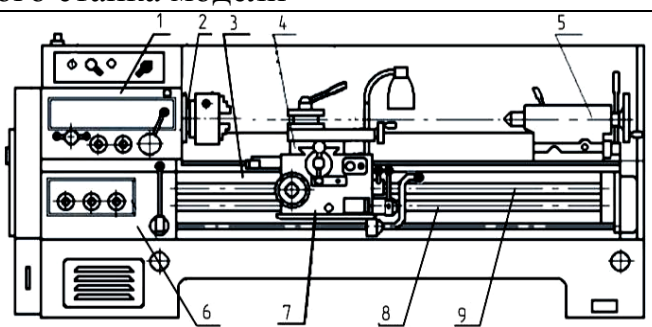
Общий вид токарного станка модели		
		
Основные узлы станка и их назначение		
№	Наименование узла	Назначение
1		
2		
3		
4		
5		
6		
7		
8		
9		
10		

Таблица 10 Технологическая оснастка

1. Приспособление для закрепления заготовок	
2. Режущие инструменты для обработки резанием	
3. Приспособление для закрепления инструмента	
4. Измерительные инструменты для измерения деталей	

Приложение И

Таблица 11 Допустимые отклонения, предельные размеры, величина допуска

Вид обработки	Номинальный размер A , мм (задан на чертеже)	Поле допуска	Допустимые отклонения: верхнее — a_v , нижнее — a_n по СТ СЭВ 144-75, мм	Наибольший предельный размер — $A_{наиб} = A + a_v$, мм (алгебр. сумма)	Наименьший предельный размер — $A_{наим} = A + a_n$, мм (алгебр. сумма)	Допуск — δ , мм $\delta = A_{наиб} - A_{наим}$	Шероховатость обработанной поверхности по ГОСТ 2789- 73, R_a , мкм	Действительный размер A_d , мм	Брак	
									$A_d > A_{наиб}$	$A_d < A_{наим}$
Ток.	74	$d11$	$\begin{matrix} -0,1 \\ -0,22 \end{matrix}$	73,9	73,78	0,12	6,3	73,8	$>73,9$	$<73,78$
Фрез.										
Сверл.										
Пример										

Таблица 12 Технологические параметры процесса обработки

Вид обработки	Припуск на обработку на сторону — h , мм	Глубина резания — t а) при черновой обработке б) при чистовой обработке	Число проходов — i а) при черновой обработке б) при чистовой обработке	Подача — S , мм/об или мм/мин а) при черновой обработке б) при чистовой обработке	Скорость резания — V_r , м/мин а) при черновой обработке б) при чистовой обработке	Частота вращения шпин- деля — n , об/мин
Ток.	3	2/1	1/1	0,3/0,05	62,8/59,66	250
Фрез.						
Сверл.						
Пример						

Группа _____ Подпись студента _____

Подпись преподавателя _____

Приложение К

Таблица 13 Режимы резания при черновом продольном точении твердосплавными резцами

Материал обрабатываемой заготовки	Глубина резания t , мм	Подача S , мм/об	Скорость резания V , м/мин
Стали углеродистые конструкционные и низколегированные — $\sigma_{\hat{a}}$ до 75 кг/мм ² (ст.3; ст.5; ст.20; ст.45; 15ГС; 12ХГ; 10ХСНД и др.)	1	0,4–0,6	90–100
	2	0,3–0,5	80–90
	3	0,2–0,4	70–80
Стали конструкционные легированные общего назначения — $75 \text{ кг/мм}^2 \leq \sigma_{\text{в}} \leq 110 \text{ кг/мм}^2$ (40Х; 40ХН; 35ХГСА; 12Х2Н4А и др.)	1	0,3–0,4	70–80
	2	0,2–0,3	60–70
	3	0,1–0,2	55–60
Медные сплавы (латунь, бронза)	2	0,4–0,5	85–90
	4	0,3–0,4	75–85
	6	0,2–0,3	65–75
Алюминиевые сплавы	2	0,5–0,7	110–130
	4	0,4–0,6	100–110
	6	0,3–0,5	90–100