
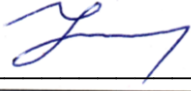


Разработчик:  Плахов С.А., канд. техн. наук, доцент кафедры Технологий и механизация сельскохозяйственного производства КФ РГАУ-МСХА имени К.А. Тимирязева.

«20» мая 2026 г.

Рецензент:  В.И. Бондарь, к.с-х.н., доцент кафедры Технологий и механизация сельскохозяйственного производства КФ РГАУ-МСХА имени К.А. Тимирязева.

«20» мая 2026 г.


Методические указания обсуждены на заседании кафедры Технологий и механизация сельскохозяйственного производства протокол №11 от «20» мая 2026 г.

Зав. кафедрой  Ф.Л. Чубаров

«20» мая 2026 г.

Согласовано:

Начальник УМЧ

 О.А. Окунева


«20» мая 2026 г.

И.о. декана факультета Агротехнологий,
инженерии и землеустройства

 Т.Д. Сихарулидзе

«20» мая 2026 г.

Председатель учебно-методической комиссии
по направлению 35.03.06 Агроинженерия

 Чубаров Ф.Л.

«20» мая 2026 г.

ОГЛАВЛЕНИЕ

| | |
|--|----|
| ВВЕДЕНИЕ | 4 |
| 1. ТРЕБОВАНИЯ К ДИСЦИПЛИНЕ | 5 |
| 2. МЕТОДИЧЕСКИЕ РЕКОМЕНДАЦИИ ПО ОРГАНИЗАЦИИ ПРАКТИЧЕСКИХ ЗАНЯТИЙ..... | 5 |
| 3. МЕТОДИЧЕСКИЕ РЕКОМЕНДАЦИИ ПО ОРГАНИЗАЦИИ САМОСТОЯТЕЛЬНОЙ РАБОТЫ | 7 |
| 4. ПРИМЕРЫ РЕШЕНИЯ ЗАДАЧ | 7 |
| Формулирование наименования и содержания операции | 8 |
| Точность механической обработки | 10 |
| Определение экономической точности, достигаемой при различных методах обработки наружных поверхностей вращения..... | 11 |
| Определение точности формы поверхностей детали при обработке | 11 |
| Определение точности взаимного расположения поверхностей детали при обработке.. | 12 |
| Базы и принципы базирования..... | 13 |
| Выбор технологической базы с учетом технических требований к детали | 15 |
| Определение технологической базы и составление схемы базирования заготовки | 16 |
| 5. ГЛОССАРИЙ | 17 |
| 6. ВОПРОСЫ ТЕСТОВОГО КОНТРОЛЯ | 19 |
| 7. ВОПРОСЫ К ЗАЧЕТУ | 23 |
| 8. СПИСОК РЕКОМЕНДУЕМОЙ ЛИТЕРАТУРЫ | 25 |
| Перечень ресурсов информационно-телекоммуникационной сети «Интернет», необходимых для освоения дисциплины | |

ВВЕДЕНИЕ

Дисциплина «Технология сельскохозяйственного машиностроения» является дисциплиной по выбору для направления подготовки бакалавров 35.03.06 Агроинженерия, профиль «Технический сервис в АПК», «Интеллектуальные машины и оборудование в АПК».

Цель дисциплины сформировать общие профессиональные знания и навыки в области проектирования технологических процессов; их оснащения для производства с/х машин и аппаратов и их технической эксплуатации, ознакомить будущих выпускников с методами технических расчетов и разработки конструкций изделий применительно к прогрессивным технологиям единичного, серийного и массового производства.

Задачи: дисциплина призвана обучить будущего бакалавра основам проектирования технологических процессов изготовления машин с наименьшей себестоимостью и высотой производительностью труда в соответствии с требованиями качества. Обучающиеся должны получить знания об эффективной эксплуатации машин и механизмов в агропромышленном производстве с целью повышения их рабочего ресурса.

В результате изучения дисциплины студент должен:

Знать:

- методы проектирования новой техники и технологии ТО и ТР;
- основы профессиональной эксплуатации машин и технологического оборудования, норму времени на операцию и квалификацию исполнителя;
- основные принципы проектирования технологических процессов ТО и ТР;
- основные принципы проектирования технологических процессов механической обработки;
- нормы времени на операцию, квалификацию исполнителя работ по техническому обслуживанию и ремонту сельскохозяйственной техники.

Уметь:

- выбирать при проектировании необходимое технологическое оборудование и технологическую оснастку;
- проектировать новую технику и технологии с использованием средств автоматизированного проектирования;
- профессионально эксплуатировать машины, технологическое оборудование и электроустановки;
- профессионально эксплуатировать машины, технологическое оборудование для ТО и ТР;

Владеть:

- навыками проектирования операций по ТО и ТР;

- навыками проектирования новой техники и технологии;
- профессиональной эксплуатации машин и технологического оборудования и электроустановок;
- навыками разработки документации технологических процессов.

1. ТРЕБОВАНИЯ К ДИСЦИПЛИНЕ

Дисциплина «Технология сельскохозяйственного машиностроения» включена в базовую часть дисциплин, реализуется в соответствии с требованиями ФГОС и Учебного плана по направлению подготовки 35.03.06 Агроинженерия профиль «Технический сервис в АПК», основывается на лекционной и практической части таких дисциплин как «Технология сельскохозяйственного машиностроения» являются: «Технология ремонта машин», «Тракторы и автомобили», «Сельскохозяйственные машины», «Переработка и использование вторичной продукции сельскохозяйственного производства», «Интеллектуальные системы механизации послеуборочной обработки и хранения продукции растениеводства», «Детали машин, основы конструирования и подъемно-транспортные машины».

Особенностью дисциплины является приобретение умений и навыков по разработке технологических процессов механической обработки типовых деталей и сборки изделий заданной точности и качества, по определению причин возникновения погрешностей изготовления и методов их устранения, по работе с технической и технологической документацией, по настройке технологического оборудования и технологической оснастки. Знания, полученные при изучении дисциплины «Технология сельскохозяйственного машиностроения», далее будут использованы, прежде всего, в профессиональной деятельности.

Рабочая программа дисциплины «Технология сельскохозяйственного машиностроения» для инвалидов и лиц с ограниченными возможностями здоровья разрабатывается индивидуально с учетом особенностей психофизического развития, индивидуальных возможностей и состояния здоровья таких обучающихся.

Контроль знаний студентов проводится в форме текущей и промежуточной аттестации. Текущая аттестация студентов – оценка знаний и умений проводится постоянно на практических занятиях с помощью проверки выполненных работ (подготовленных материалов и курсовой работы) и собеседования / опроса.

Промежуточная аттестация студента проводится в форме итогового контроля – зачета.

2. МЕТОДИЧЕСКИЕ РЕКОМЕНДАЦИИ ПО ОРГАНИЗАЦИИ ПРАКТИЧЕСКИХ ЗАНЯТИЙ

Прикладная часть дисциплины реализуется на практических занятиях, ведущей дидактической целью которых является формирование профессиональных умений - выполнять определенные действия, операции, необходимые в последующем в профессиональной деятельности, решать задачи и др., позволяют привить практические навыки самостоятельной работы с учебной, методической и научной литературой (в процессе подготовки к заня-

тию), получить опыт публичных выступлений.

На занятиях студенты овладевают первоначальными профессиональными умениями и навыками, которые в дальнейшем закрепляются и совершенствуются в процессе выполнения курсовой работы, прохождения производственной практики и подготовки выпускной квалификационной работы.

Для выполнения занятий имеются методические указания для студентов оформленные отдельными брошюрами.

На первом практическом занятии преподаватель обязан представить студентам всю информацию по организации изучения дисциплины. Для оптимизации временных затрат по информированию студентов преподавателю рекомендуется разработать технологическую карту работы студента и преподавателя, включающую:

- наименование раздела и темы лекционного курса с указанием формы контроля (тестирование), даты проведения и присваиваемых баллов по каждой контрольной процедуре;
- наименование и количество практических занятий с указанием тематик и присваиваемых баллов, как по разделам, так и в целом по блоку.
- практические работы, проводимые в интерактивной форме с указанием формы контроля, дат проведения и присваиваемых баллов;
- содержание СРС, кроме указанных отдельно, - перечень тем курсовых проектов, контрольных работ (для заочного обучения) с указанием форм контроля, даты проведения и присваиваемых баллов.

Принципы интерактивного обучения, реализуемые при проведении лабораторных занятий:

- групповой метод работы студентов с распределением ролей (студенты самостоятельно распределяют функции и ответственность за выполнение отдельных этапов работ, разрабатывают и согласовывают с преподавателем план);
- свобода выбора (тематики работы студентами определяются самостоятельно/выбирают из предложенного перечня);
- оценивание результатов работы на основе самооценки и внешней оценки;
- проблемно - деятельностный подход.

Деятельность групп по решению проблем охватывает следующие этапы:

- выяснение содержания, значения понятий и терминов; определение и анализ проблемы и ее последствий, т.е. разбиение ее на составные элементы или задачи;
- ранжирование по важности выделенных элементов/задач и установление связи между ними;
- формулирование задачи;
- поиск дополнительной информации;
- оформление отчета о проделанной работе, его рецензирование и самооценка;
- демонстрация отчета перед группой с описанием выбранного метода

решения и его обоснование.

Уровень освоения практической части оценивается в процессе защиты отчетов по выполненным работам в рамках раздела. Баллы присваиваются только при полной сдаче работ по разделу с учетом соблюдения студентами сроков и требований к содержанию в соответствии со шкалой скидки баллов

3. МЕТОДИЧЕСКИЕ РЕКОМЕНДАЦИИ ПО ОРГАНИЗАЦИИ САМОСТОЯТЕЛЬНОЙ РАБОТЫ

Задания для самостоятельной работы студентов являются составной частью учебного процесса. Выполнение заданий способствует:

- закреплению и расширению полученных студентами знаний по изучаемым вопросам в рамках учебной дисциплины.
- развитию навыков работы с нормативно-правовыми актами.
- развитию навыков обобщения и систематизации информации.

Важность самостоятельной работы студентов обусловлена повышением требований к уровню подготовки специалистов в современных условиях, необходимостью приобретения навыков самостоятельно находить информацию, систематизировать ее, и давать ей оценку.

Самостоятельная работа приобщает студентов к научному творчеству, поиску и решению актуальных современных проблем. Задания для самостоятельной работы выполняются студентами во внеаудиторное время.

При рассмотрении каждой темы студент руководствуется основными вопросами для самостоятельного изучения.

4. ПРИМЕРЫ РЕШЕНИЯ ЗАДАЧ.

При работах по проектированию технологического процесса и его реализации и при оформлении технологической документации важно уметь определять структуру технологического процесса и правильно формулировать наименование и содержание его элементов. При этой работе руководствуются ГОСТ 3.1104–81 и 3.1702–79.

Важным этапом в разработке технологического процесса является также определение типа производства. Ориентировочно тип производства устанавливают на начальной стадии проектирования. Основным критерием при этом служит коэффициент закрепления операций. Это отношение числа всех технологических операций, выполняемых в течение определенного периода, например месяца, на механическом участке (O), и к числу рабочих мест (P) этого участка:

$$Kз.о = O/P.$$

Типы машиностроительных производств характеризуются следующими значениями коэффициента закрепления операций: $Kз.о < 1$ – массовое производство; $1 < Kз.о \leq 10$ – крупносерийное производство; $10 < Kз.о \leq 20$ – среднесерийное производство; $20 < Kз.о \leq 40$ – мелкосерийное производство; $Kз.о$ не регламентируется – единичное производство.

Формулирование наименования и содержания операции

Пример 1. Деталь (штулку) изготавливают в условиях серийного производства и из горячекатаного проката, разрезанного на штучные заготовки. Все поверхности обрабатываются однократно. Токарная операция выполняется согласно двум операционным эскизам по установкам (рис.1).

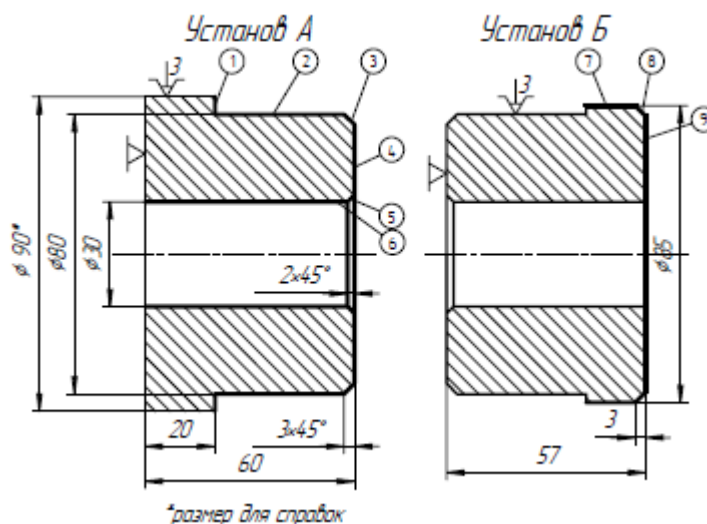


Рисунок. 1. Операционные эскизы

Требуется: произвести анализ операционных эскизов и других исходных данных; установить содержание операции и сформулировать ее наименование и содержание; установить последовательность обработки заготовки в данной операции; описать содержание операции по переходам.

Решение. 1. Анализируя исходные данные, устанавливаем, что в рассматриваемой операции, состоящей из двух установок, выполняется обработка девяти поверхностей заготовки, для чего потребуется выполнить последовательно девять технологических переходов.

2. Для выполнения операции будет использован токарный или токарно-винторезный станок, и наименование операции будет «Токарная» или «Токарно-винторезная» (ГОСТ 3.0217–79). По такому же ГОСТу определяем номер группы операции (14) и номер операции (63). Для записи содержания операции при наличии операционных эскизов может быть применена сокращенная форма записи: «Подрезать три торца», «Сверлить и расточить отверстие», «Расточить одну и точить две фаски».

3. Устанавливаем рациональную последовательность выполнения технологических переходов по установкам, руководствуясь операционными эскизами. В первом установке необходимо подрезать торец 4, точить поверхность 2 с образованием торца 1, точить фаску 3, сверлить отверстие 6 и расточить фаску 5. Во втором установке нужно подрезать торец 9, точить поверхность 7 и фаску 8.

Таблица 1

Исходные данные

| № перехода | Вид перехода | Содержание перехода |
|------------|--------------|---|
| 1 | ПВ | Установить и закрепить заготовку |
| 2 | ПТ | Подрезать торец 4 |
| 3 | ПТ | Точить поверхность 2 с образованием торца 1 (при точении поверхности 2 производится 2 рабочих хода) |
| 4 | ПТ | Точить фаску 3 |
| 5 | ПТ | Сверлить отверстие 6 |
| 6 | ПТ | Расточить фаску 5 |
| 7 | ПВ | Переустановить заготовку |
| 8 | ПТ | Подрезать торец 9 |
| 9 | ПТ | Точить поверхность 7 |
| 10 | ПТ | Точить фаску 8 |
| 11 | ПВ | Контроль размеров деталей |
| 12 | ПВ | Снять деталь и уложить в тару |

Пример 2. На рис .2, который представляет собой фрагмент рабочего чертежа детали, выделен конструктивный элемент детали, подлежащий обработке в условиях серийного производства.

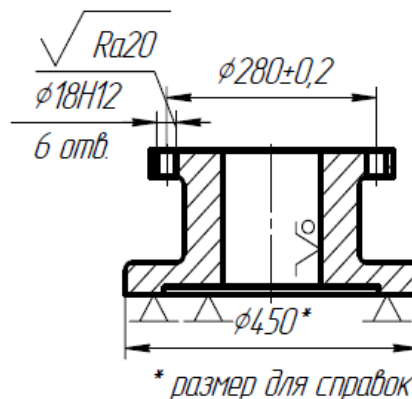


Рисунок .2. Рабочий чертеж

Требуется: провести анализ исходных данных; выбрать метод обработки конструктивного типа производства; подобрать тип металлорежущего станка; установить наименование операции; записать содержание операции в полной форме; сформулировать запись содержания операции по технологическим переходам.

Решение. 1. Устанавливаем, что обработке подлежат шесть отверстий во фланце корпуса, равномерно, расположенные на окружности $\phi 280$ мм.

2. Отверстия в сплошном материале изготавливают сверлением.

3. Для обработки выбираем радиально-сверлильный станок.

4. Наименование операции (в соответствии с типом используемого станка) – «Радиально-сверлильная».

5. Запись содержания операции в полной форме выглядит так: «Сверлить» 6 сквозных отверстий $\phi 18H12$ последовательно, выдерживая 9

$d = 280 \pm 0,2$ мм и шероховатость поверхности $Ra = 20$ мкм, согласно чертежу.

6. Запись содержания переходов в полной форме такова: 1-й переход (вспомогательный). Установить заготовку в кондуктор и закрепить.

2, ..., 7-й переходы (технологические). Сверлить 6 отверстий $\varnothing 18H12$, выдерживая размеры $d = 280 \pm 0,2$; $Ra=20$ последовательно по кондуктору.

8-й переход (вспомогательный). Контроль размеров.

9-й переход (вспомогательный). Снять заготовку и уложить в тару.

Пример 3. На участке механического цеха имеется 18 рабочих мест. В течение месяца на них выполняется 154 разные технологические операции.

Требуется: установить коэффициент загрузки операций на участке; определить тип производства: изложить его определение по ГОСТ 14.004–83.

Решение. 1. Коэффициент закрепления операций устанавливаем по формуле: $Kз.о = 154/18 = 8,56$. В нашем случае это означает, что на участке за каждым рабочим местом закреплено в среднем по 8,56 операций.

2. Тип производства определяется согласно ГОСТ 3.1108–74 и 14.004–083. Поскольку $1 < Kз.о < 10$, тип производства – крупносерийное.

3. Серийное производство характеризуется ограниченной номенклатурой изделий, сравнительно большим объемом их выпуска; изготовление ведется периодически повторяющимися партиями.

Крупносерийное производство является одной из разновидностей серийного производства и по своим техническим, организационным и экономическим показателям близко к массовому производству.

Точность механической обработки

Одной из основных задач технологов и других участников производства в механических цехах является обеспечение необходимой точности изготавливаемых деталей.

Реальные детали машин, изготовленные с помощью механической обработки, имеют параметры, отличающиеся от идеальных значений, т. е. имеют погрешности, размеры погрешностей не должны превышать допустимых предельных отклонений (допусков). Для обеспечения заданной точности обработки должен быть правильно спроектирован технологический процесс с учетом экономической точности, достигаемой различными методами обработки. Нормы средней экономической точности приводятся в источниках. Важно учитывать, что каждый следующий переход должен повышать точность на 1...4 качества.

В ряде случаев используют расчетные методы для определения возможной величины погрешности обработки. Так определяют погрешности токарной обработки, от действия сил резания, возникающих вследствие недостаточной жесткости технологической системы.

В ряде случаев производится анализ точности обработки партии деталей методами математической статистики.

Определение экономической точности, достигаемой при различных методах обработки наружных поверхностей вращения

Пример 4. Поверхность ступени стального вала длиной 480 мм, изготовляемого из поковки, обрабатывается предварительно на токарном станке до диаметра 91,2 мм (рис. 3).

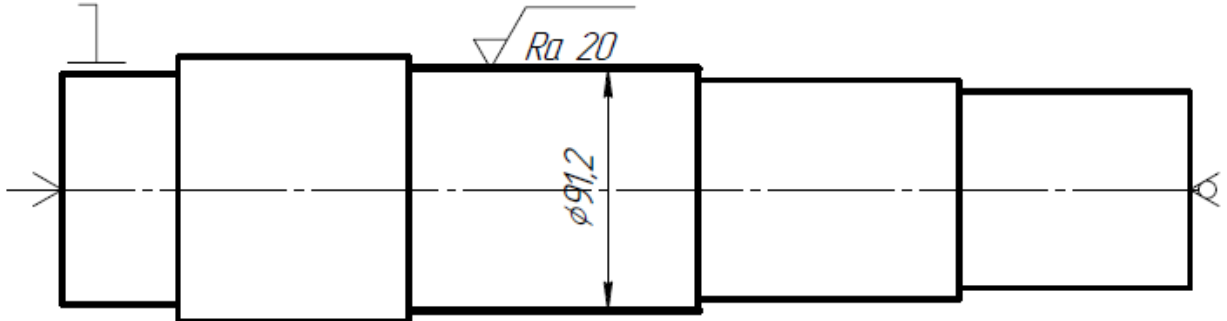


Рисунок 3. Ступенчатый вал

Определить: экономическую точность обработки размера 91,2; качество точности обрабатываемой поверхности и ее шероховатость.

Решение. Для определения экономической точности пользуются таблицами «Экономическая точность механической обработки», которые приводятся в различных справочниках.

В нашем случае после чернового точения точность обработанной поверхности должна быть в пределах 12...14-го качества (принимаем 13-й квалитет). С учетом, что при $l/d = 5,3$ погрешности обработки возрастают в 1,5...1,6 раза, это соответствует снижению точности на один квалитет. Окончательно принимаем точность по 14-му квалитету.

Так как при черновом точении размер заготовки – промежуточный, то размер этот устанавливается для наружной поверхности с полем допуска основной детали $\phi 91,2h14$.

Шероховатость поверхности $Ra = 40...20$ мкм (в практике заводов при хорошо выполненных заготовках и нормальных производственных условиях достигается более высокая точность обработки).

Определение точности формы поверхностей детали при обработке

Пример 5. На наружной поверхности вала (рис. 3) задан допуск формы, обозначенный условным знаком по СТСЭВ 368–76.

Окончательную обработку этой поверхности предполагается выполнить шлифованием на круглошлифовальном станке модели 3М151.

Требуется: установить наименование и содержание условного обозначения указанного отклонения; установить возможность выдержать требование точности формы этой поверхности при предполагаемой обработке.

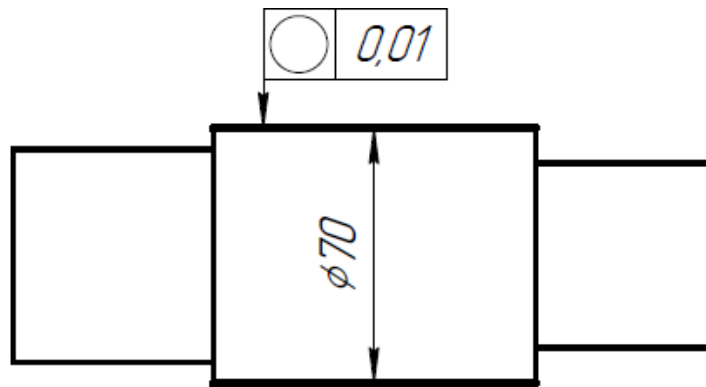


Рисунок 3. Эскиз вала

Решение. 1. По представленному эскизу точность формы цилиндрической поверхности выражается допуском круглости и составляет 10 мкм. Согласно ГОСТ 24643–81, этот допуск соответствует 6-й степени точности формы. Под термином «Допуск круглости» понимают наибольшее допустимое значение отклонения от круглости. Частными видами отклонения от круглости являются овальность, огранка и др.

2. На круглошлифовальном станке модели ЗМ151 можно производить обработку заготовок с наибольшим диаметром до 200 мм и длиной до 700 мм. Следовательно, он пригоден для обработки данной заготовки. Отклонение от круглости при обработке на этом станке составляет 2,5 мкм.

На основании изложенного, делаем заключение о возможности выполнить обработку с заданной точностью

Определение точности взаимного расположения поверхностей детали при обработке

Пример 6. На эскизе (рис. 4) обозначено техническое требование к точности взаимного расположения поверхностей детали.

Предполагается окончательную обработку верхней плоскости выполнить чистовым фрезерованием на вертикально-фрезерном станке согласно операционному эскизу, изображенному на рис. 5.

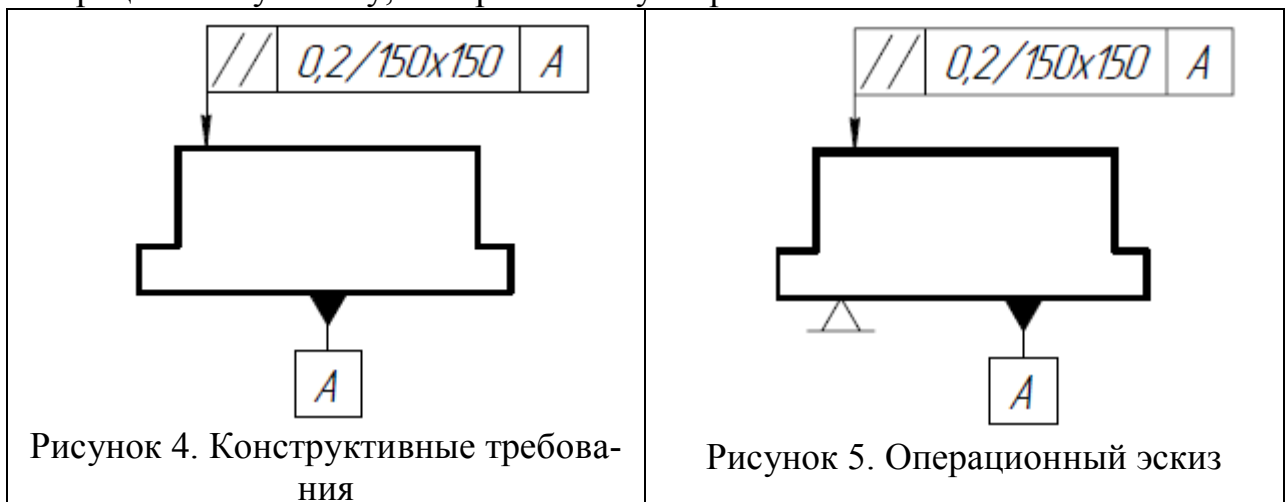


Рисунок 4. Конструктивные требования

Рисунок 5. Операционный эскиз

Требуется: изложить наименование и содержание технического требования; установить по технологическим справочникам точность взаимного расположения поверхностей детали в зависимости от типа оборудования; сделать заключение о возможности выполнить указанное требование.

Решение.

1. Условным знаком на рабочем чертеже показан допуск параллельности верхней плоскости относительно нижней плоскости, обозначенной буквой *A*. Под допуском параллельности понимают наибольшее допускаемое значение отклонения от параллельности. В нашем случае допуск равен 0,2 мм на площади 150x150 мм

2. В таблицах технологических справочников, например, находим предельные отклонения нашего случая: они равны 40...100 мкм и 25...60 мкм на длине – 300 мм, а значит, на длине 150 мм они будут равны 12,5...30 мкм. Из всех этих данных принимаем для гарантии наибольшее значение – 100 мкм, т.е. – 0,1 мм.

3. Делаем заключение – требуемая точность взаимного расположения обработанной плоскости относительно базовой плоскости *A* будет обеспечена.

Базы и принципы базирования

Чтобы осуществить обработку заготовки на станке, ее необходимо закрепить на нем, предварительно выбрав базы. Под базированием понимают придание заготовке требуемого положения относительно станка и инструмента. От правильности базирования зависит точность обработки. При разработке схемы базирования решают вопросы выбора и размещения опорных точек. В производственных условиях всегда имеют место погрешности обработки $\epsilon_{уст}$, зависящие от условий установки, т.е. от базирования $\epsilon_{баз}$, закрепления $\epsilon_{закр}$ заготовки, и от неточности приспособления $\epsilon_{пр}$. Погрешность установки выражается формулой:

$$\epsilon_{отд} = \sqrt{\epsilon_{аа\varsigma}^2 + \epsilon_{\varsigma\alpha\epsilon\delta}^2 + \epsilon_{\tau\delta}^2}$$

Для уменьшения этих погрешностей важно соблюдать правила базирования: правило «шести точек», правило «постоянства баз», правило «совмещения баз» и др.

Значения погрешности можно определить различными методами.

Табличный метод позволяет определить погрешности установки в зависимости от производственных условий.

Расчетный метод определения погрешностей базирования, закрепления и вызванных неточностью приспособления выполняется с помощью формул, приводимых в литературе.

При несоблюдении правила «совмещения баз» возникает необходимость в пересчете конструкторских размеров в технологические (рис.6). Цель

пересчета состоит в определении погрешности размера замыкающего звена и сравнении ее с допуском конструкторского размера.

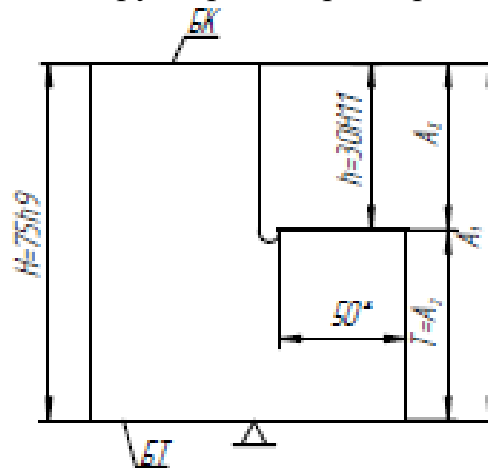


Рисунок 6. Технологическая размерная цепь

Расчет размерных цепей производится в соответствии с ГОСТ 16319–80 и 16320–80 одним из указанных в них методов («максимума–минимума», вероятностным и др.). При этих расчетах пользуются формулами определения номинального размера замыкающего звена:

$$h = H - T,$$

где H – размер, связывающий конструкторскую и технологическую базы;

T – размер, связывающий технологическую базу с обрабатываемой поверхностью.

Погрешность размера замыкающего звена $\epsilon_h = \epsilon \Delta$ при решении по методу «максимума–минимума» определяется по формулам:

$$\epsilon_h = \dot{O}_i + \dot{O}_o \quad \epsilon_h = \sum_1^n T_i$$

где $\epsilon_h = \dot{O}_i$ – допуск на размер каждого звена цепи;

\dot{O}_i – допуск на размер H установленный чертежом;

\dot{O}_o – допуск на технологический размер, значение которого зависит от метода обработки и устанавливается в соответствии с нормативом средней экономической точности обработки;

n – число составляющих звеньев.

При расчете по вероятностному методу пользуются формулами

$$\dot{O}_\Sigma = t \sqrt{\sum_{i=1}^n \lambda_i T_i^2}$$

где t – коэффициент риска ($t = 3$);

λ_i – коэффициент относительного рассеяния (для нормального закона распределения $\lambda_i = 1/9$).

Когда законы распределения неизвестны, принимают $t = 3$ и $\lambda_i = 1/6$, следовательно

$$\dot{Q}_{\Sigma} = 1,2t\sqrt{\sum_{i=1}^n \lambda_i T_i^2}$$

В результате расчета должно быть выдержано условие

$$\dot{Q}_h \geq \dot{Q}_{\Sigma}.$$

Выбор технологической базы с учетом технических требований к детали

Пример 7. В технологическом процессе изготовления корпуса предусмотрена операция по расточке отверстия диаметром D (рис. 7).

При выполнении отверстия должны быть выдержаны размер a и технические требования, касающиеся правильности взаимного расположения отверстия относительно других поверхностей детали.

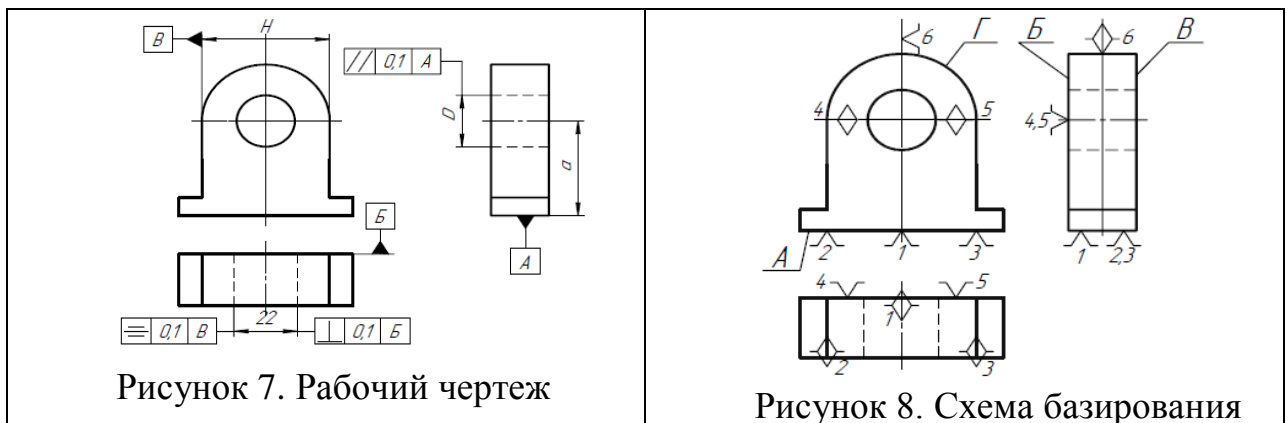


Рисунок 7. Рабочий чертеж

Рисунок 8. Схема базирования

Требуется: выбрать технологическую базу для рассматриваемой операции; разработать схему базирования.

Решение. 1. Одной из конструкторских баз является плоскость A основания. Ее и следует принять за технологическую установочную базу, создав под ее базирование три опорные точки 1, 2 и 3 (рис. 3.3).

Технологической направляющей базой следует принять плоскость B с двумя опорными точками 4 и 5. Эта база позволит обработать отверстие перпендикулярно этой плоскости. Для обеспечения симметричности расположения отверстия относительно наружного контура можно использовать в качестве технологической базы поверхность B , но конструктивно легче воспользоваться для этого поверхностью Γ полуцилиндра и использовать для этой цели приспособление с подвижной призмой.

На основании изложенного, применим технологическую базу из трех поверхностей: A , B и Γ (рис. 8).

2. Схема базирования, представляющая собой расположение опорных точек на базах заготовки, представлена на (рис. 8).

Определение технологической базы и составление схемы базирования заготовки

Пример 8. Требуется: рассмотреть установочные элементы имеющегося приспособления (рис. 9) и установить поверхности заготовки, составляющие технологическую базу при закреплении заготовки в приспособлении; разработать схему базирования заготовки и сделать вывод о соблюдении правила шести точек.

Решение.

1. В представленном на рисунке приспособлении выявляем его установочные элементы: плоскость корпуса 2, установочный цилиндрический палец 1 и установочный срезанный палец 3. Технологической базой заготовки являются следующие поверхности: нижняя плоскость заготовки *A* и два отверстия расположенных по диагонали.

2. В соответствии с выявленными технологическими базами и использованными установочными элементами разрабатываем схему базирования (рис. 10): для базирования плоскости (установочной базы) образовано три опорные точки (1, 2, 3); для базирования по первому отверстию (с помощью цилиндрического пальца) образовано еще две опорные точки (4, 5), а для базирования по второму отверстию используется срезанный палец (6) образующий 6-ю точку базирования.

3. Как видно из рисунка 3.6 и приведенных рассуждений, правило базирования по шести точкам соблюдено, заготовка лишена шести степеней свободы.

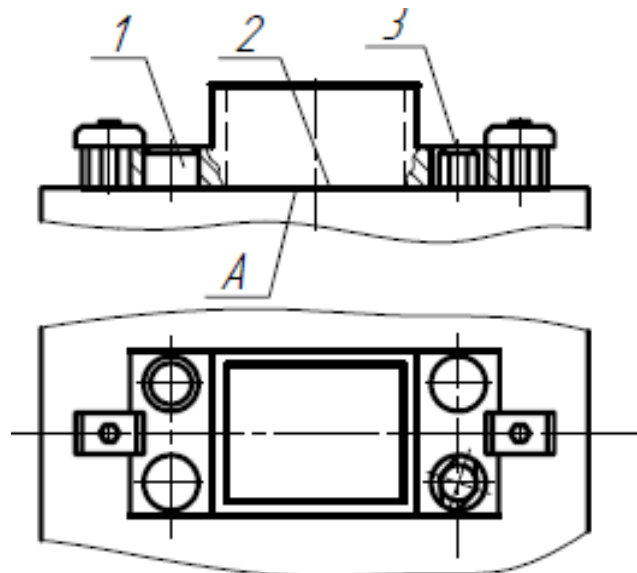


Рисунок 9. Базирование заготовки

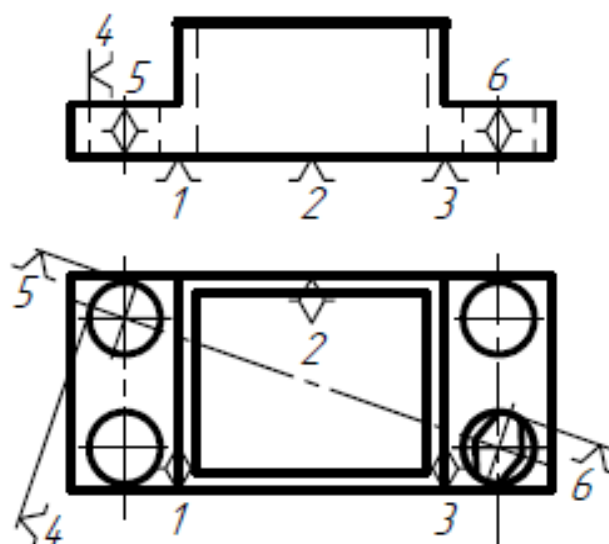


Рисунок 10. Схема базирования

5. ГЛОССАРИЙ

Заготовка – предмет труда (отливка, поковка, прокат и т.д.), из которого изменением формы, размеров, свойств поверхности материала, изготавливают деталь.

Деталь – изделие изготовленное из однородного по наименованию и марке материала, без применения сборочных операций.

Обработка резанием – механическая обработка, заключающаяся в формировании поверхностных слоев путем деформации с последующим отделением слоев материала с образованием стружки (или без снятия стружки).

Производственный процесс – совокупность отдельных взаимосвязанных процессов, необходимых для создания из исходных материалов готовой продукции.

Технологический процесс (ТП) – часть производственного процесса, содержащая целенаправленные действия по изменению и последующему определению состояния предмета труда (заготовки, изделия).

Технологическая операция – законченная часть технологического процесса, выполненная на одном рабочем месте.

Технологический переход – законченная часть технологической операции, выполняемой одними и теми же средствами технологического оснащения при постоянных режимах при неизменной установке заготовки.

Вспомогательный переход – законченная часть технологической операции, состоящая из действий человека и оборудования, которые не сопровождаются изменениями формы, размеров и свойств предметов труда, но необходимы для выполнения технологического перехода (например: установка и закрепление заготовки, смена инструмента и т.д.).

Рабочий ход – часть технологического перехода, состоящая из однократного перемещения инструмента относительно заготовки, сопровождае-

мого изменением формы, размеров, качества поверхности или свойств заготовки.

Вспомогательный ход – законченная часть технологического перехода, состоящая из однократного перемещения инструмента относительно заготовки, не сопровождаемого перечисленными выше изменениями.

Установ – часть технологической операции, выполняемой при неизменном закреплении обрабатываемой заготовки.

Средства технологического оснащения – совокупность орудий производства, необходимых для осуществления технологического процесса (технологическое оборудование, технологическая оснастка).

Позиция – фиксированное положение заготовки совместно с приспособлением относительно инструмента или неподвижной части оборудования.

Базирование – придание заготовке требуемого положения относительно системы координат станка.

Технологическое оборудование – средства технологического оснащения, в которых для выполнения определенной части производственного процесса размещается заготовка, средства воздействия на них, а также технологическая оснастка.

Технологическая оснастка – средства технологического оснащения, дополняющие оборудование для выполнения части технологического процесса (приспособления и режущий инструмент и др.).

Приспособления – технологическая оснастка предназначенная для установки или направления предмета труда или инструмента при выполнении технологической операции (патрон, люнет и т.д.).

Инструмент – технологическая оснастка предназначенная для воздействия на предмет труда с целью изменения его состояния.

Единый технологический процесс – технологический процесс изготовления изделия одного наименования, типоразмера и исполнения независимо от типа производства.

Штучное время (Штучно-калькуляционное) (Тшт-к) – нормируемое время на единицу выполняемой работы.

Вспомогательное время (Тв) – время на установку, закрепление и снятие заготовки, на действия, связанные с обеспечением выполнения работ в течение перехода: подвод и отвод инструмента, управление станком, проведение измерений.

Подготовительно-заключительное время (Тпз) – время на ознакомление с чертежами, технологическими документами, на получение инструмента, приспособлений, проведение переналадки станка, получение производственного инструктажа на рабочем месте, а по завершении обработки – сдачу технологической оснастки и обработанной заготовки.

Основное (машинное технологическое) время (То) – время на выполнение технологического процесса с помощью оборудования без непосредственного участия рабочего.

Партия деталей – количество деталей одновременно запускаемых в производство с определенной периодичностью при групповой форме организации производства.

Маршрутное описание ТП – сокращенное описание операций в последовательности их выполнения с полным описанием отдельных операций в других технологических документах.

Операционное описание ТП – полное описание всех операций в последовательности их выполнения с указанием переходов и технологических режимов.

ЕСТД – единая система технологической документации.

Технологическая документация (ТД) – комплект графических и текстовых документов, содержащих данные для организации производственного процесса.

Маршрутная карта (МК) ГОСТ 3.1118-82 – предназначена для описания процесса изготовления изделия в технологической последовательности выполнения операций с указанием данных об оборудовании, оснастке, материальных, нормативных и трудовых затратах, инструкций по безопасному труду.

Операционная карта (ОК) ГОСТ 3.1404-86 – предназначена для описания операций с указанием последовательности выполнения переходов, данных о средствах технологического оснащения, режимах и трудовых затратах.

Карта эскизов (КЭ) ГОСТ 3.1105-84 – графический технологический документ, содержащий эскизы, схемы, таблицы, технологические требования необходимые для выполнения процесса, операций или переходы при изготовлении изделия, а также поясняющий методы и средства, обеспечивающие безопасность выполнения операций.

База – совокупность поверхностей, линий и точек детали, относительно которых определяется положение других поверхностей, линий и точек.

Конструкторская база – база, относительно которой на рабочем чертеже детали координировано размерами и допусками положение других поверхностей, линий и точек детали.

Технологическая база – база, используемая в процессе обработки для установки детали на станке или в приспособлении и для измерения.

Измерительная база – база, используемая для определения относительного положения заготовки и средств измерения (от нее ведется отсчет размера обработки)

6. ВОПРОСЫ ТЕСТОВОГО КОНТРОЛЯ

Вопрос 1 Изделия машиностроительного производства

- 1 Изделие – это предмет или набор предметов производства, подлежащих изготовлению на предприятии.
- 2 Изделие – это готовая продукция, поступающая на реализацию.
- 3 Изделие – это машина, собранная из отдельных деталей, узлов и агрегатов.

Вопрос 2 Виды изделий

- 1 Детали и сборочные единицы
- 2 Детали, сборочные единицы, агрегаты.
- 3 Детали, сборочные единицы, комплексы и комплекты.

Вопрос 3 Дайте понятие производственного процесса в машиностроении

- 1 Производственный процесс в машиностроении включает все этапы, которые проходит предмет природы по пути превращения в изделие.
- 2 Производственный процесс в машиностроении – это совокупность всех этапов, некоторых проходят полуфабрикаты и заготовки на пути превращения их в готовые изделия.
- 3 Производственный процесс в машиностроении – это организация производства на предприятии.

Вопрос 4 Дайте понятие технологического процесса

- 1 Технологический процесс – часть производственного процесса, содержащая целенаправленные действия по изменению и последующему определению состояния предмета производства.
- 2 Технологический процесс – это организация производства в обрабатывающих цехах.
- 3 Технологический процесс – это организация производства, связанная с изготовлением изделия.

Вопрос 5 Элементы технологического процесса

- 1 Операция, позиция, рабочий и вспомогательный ход.
- 2 Операция, установ, позиция, переход, рабочий и вспомогательный ход.
- 3 Операция, установ, рабочий и вспомогательный ход.

Вопрос 6 Какие типы производства существуют в машиностроении и их характеристика?

- 1 Единичное производство – производство при котором изделия изготавливаются единичными экземплярами, причем повторяемость этих изделий или редкая, или совсем отсутствует.

Серийное производство – производство при котором изготовление изделий производится партиями или сериями, запускаемых в производство одновременно. Массовое производство – производство, которое характеризуется большим объемом выпуска изделий, изготовление которых ведется путем непрерывного выполнения на рабочих местах одних и тех же постоянно повторяющихся операций.

- 2 Единичное производство характеризуется ограниченным объемом выпуска одинаковых изделий. Серийное производство – изготовление изделий производится партиями. Массовое производство характеризуется большим объемом выпуска изделий.

- 3 Единичное производство характеризует одно изделие, подлежащее изготовлению. Серийное производство подразделяется на мелкосерийное, среднесерийное и крупносерийное.

Массовое производство характеризуется большим объемом различных изделий.

Вопрос 7 Виды баз по назначению

- 1 Эксплуатационная, технологическая, измерительная.
- 2 Эксплуатационная, конструкторская, измерительная.
- 3 Конструкторская (основная и вспомогательная), технологическая, измерительная.

Вопрос 8 Что такое базирование?

- 1 Придание заготовки или изделию требуемого положения относительно выбранной системы координат.
- 2 Определить положение заготовки или изделия относительно элементов технологического оборудования.
- 3 Определить положение заготовки или сборочной единицы относительно элементов приспособления.

Вопрос 9 Виды баз по лишаемым степеням свободы

- 1 Установочная, направляющая, опорная.
- 2 Установочная, направляющая, опорная, двойная опорная.
- 3 Установочная, направляющая, опорная, двойная направляющая, двойная опорная.

Вопрос 10 Дайте понятие установочной базы

- 1 Установочная база – база лишаящая заготовку или изделие трех степеней свободы – перемещения вдоль одной координатной оси и поворота вокруг двух других осей.
- 2 Установочная база – базы, которыми устанавливается заготовка на столе станка или на установочных элементах приспособления.
- 3 Установочная база – база заготовки, которая находится в контакте с тремя опорными точками приспособления.

Вопрос 11 Дайте понятие технологичности конструкции изделия

- 1 Под технологичностью конструкции изделия понимается совокупность свойств конструкции, которые обеспечивают изготовление, ремонт и техническое обслуживание изделия по наиболее эффективной технологии в сравнении с аналогичными конструкциями.
- 2 Под технологичностью конструкции изделия понимается возможность использования наиболее производительных методов ее изготовления.
- 3 Под технологичностью конструкции изделия понимается совокупность свойств изделия, определяющих приспособленность его конструкции к достижению заданных показателей качества при эксплуатации.

Вопрос 12 Дайте понятия припуска на обработку

- 1 Припуск на обработку – слой металла, подлежащий удалению при механической обработке заготовки для получения необходимой точности и качества поверхности.
- 2 Припуск на обработку – слой металла, определяющий дефектный слой предыдущей операции.
- 3 Припуск на обработку – слой металла, удаляемый при образовании отверстий, пазов и углублений в сплошном материале.

Вопрос 13 Какие факторы влияют на величину припуска при обработке заготовки?

- 1 Высота микронеровностей от предшествующей обработки, толщина дефектного поверхностного слоя от предшествующей обработки суммарное значение пространственных отклонений и погрешность установки заготовки при выполнении операции.
- 2 Дефектный слой предыдущей обработки и погрешность установки заготовки в приспособлении.
- 3 Высота микронеровностей, величина наклёпа предшествующей обработки, погрешность установки заготовки при выполнении операции.

Вопрос 14 Дайте понятие точности детали

- 1 Под точностью детали понимается выполнение ею своего служебного назначения.
- 2 Под точностью детали понимается ее соответствие требованиям чертежа: по размерам, геометрической форме и правильности взаимного расположения поверхностей.
- 3 Под точностью детали понимается ее соответствие требованиям чертежа: по размерам, геометрической форме, правильности взаимного расположения обрабатываемых поверхностей и по величине их шероховатости.

Вопрос 15 Как влияет износ режущего инструмента на точность обработки?

- 1 Износ режущего инструмента по передней поверхности влияет на величину шероховатости обрабатываемой поверхности, износ по задней поверхности влияет на увеличение сил трения.
- 2 Износ режущего инструмента по передней поверхности не влияет на точность размера, износ по задней поверхности особенно влияет на точность размера.
- 3 Износ режущего инструмента по передней поверхности влияет на увеличение величины шероховатости обрабатываемой поверхности, износ по задней поверхности особенно влияет на точность размера.

Вопрос 16 От чего зависит погрешность установки заготовки в приспособлении?

- 1 От погрешности базирования, погрешности закрепления и погрешности положения.
- 2 От точности изготовления и износа элементов приспособления.
- 3 От точности приспособления и точности установки его на станке.

Вопрос 17 Дайте понятие жесткости технологической системы

- 1 Деформация технологической системы под действием сил резания.
- 2 Под жесткостью технологической системы понимают ее способность оказывать сопротивление действию сил, стремящихся ее деформировать.
- 3 Упругая деформация элементов системы под действием составляющих сил резания.

Вопрос 18 Для какой цели применяется старение металла?

- 1 Старение имеет целью привести структуру заготовки в состояние равновесия, т.е. освободить заготовку от внутренних напряжений.
- 2 Улучшить обрабатываемость заготовок за счет старения металла.

3 Уменьшить деформацию заготовок в результате естественного или искусственного старения.

Вопрос 19 Дайте понятие шероховатости поверхности

1 Под шероховатостью поверхности понимают совокупность периодически повторяющихся неровностей с относительно большим шагом.

2 Под шероховатостью поверхности понимают с относительно малым шагом на базовой длине.

3 Под шероховатостью поверхности понимают состояние поверхностного слоя как результат воздействия применяемых технологических методов.

Вопрос 20 Как влияют режимы резания на величину шероховатости?

1 Наибольшее влияние на величину шероховатости оказывают скорость резания и подача. С увеличением скорости резания (свыше 20-30 м/мин) величина шероховатости уменьшается, а с увеличением подачи – увеличивается.

2 На величину шероховатости в большей мере оказывают подача и скорость резания. С увеличением подачи - шероховатость уменьшается, с увеличением скорости резания – увеличивается.

3 На величину шероховатости режимы резания оказывают значительное влияние. С увеличением подачи и скорости резания величина шероховатости уменьшается.

Вопрос 21 Назовите высотные параметры шероховатости

1 Среднее арифметическое отклонение профиля – R_a ; высота неровностей профиля по десяти точкам – R_z ; наибольшая высота профиля – R_{max} .

2 Относительная опорная длина профиля – tr ; среднее арифметическое отклонение профиля – R_a ; высота неровностей профиля по десяти точкам – R_z .

3 Среднее арифметическое отклонение профиля – R_a ; средний шаг неровностей в пределах базовой длины – S_m , высота неровностей профиля по десяти точкам – R_z .

Вопрос 22 Методы измерения величины шероховатости

1 Сравнения, ощупывания, светового сечения, интерферационный, способ слепков.

2 Сравнения, светового сечения, способ слепков.

3 Интерферационный, сравнения, светового сечения, способ слепков.

7. ВОПРОСЫ К ЗАЧЕТУ

1. Технология машиностроения как наука. История возникновения и развития ТМС

2. Изделие, деталь, машина. Производственный, технологический процессы. Структурные составляющие техпроцесса механической обработки.

3. Типы производств. Факторы, определяющие тип производства.

4. Обработка резанием, основные понятия: режущий инструмент, движения резания, подача, поверхности: обрабатываемая, обработанная, резания.

5. Требования к инструментальным материалам.

6. Инструментальные стали: виды, свойства, область применения.
7. Твердые сплавы: виды, свойства, область применения.
8. Режущая керамика и сверхтвердые материалы
9. Токарная обработка: определение, виды токарных резцов. Виды станков, использующихся на токарных операциях.
10. Фрезерование: определение, виды фрез, распространенные типы фрезерных станков.
11. Сверление: виды сверл, особенности их конструкции, область применения.
12. Зенкеры и развертки: область применения и особенности конструкции
13. Станки сверлильно-расточной группы: типы, особенности конструкции, сферы применения.
14. Строгание и долбление: определение, особенности, сфера применения. Виды строгальных и долбежных станков.
15. Протягивание. Виды протяжек. Преимущества протяжек.
16. Методы нарезания резьбы
17. Нарезание зубчатых колес методом копирования
18. Нарезание зубчатых колес методом обкатки
19. Понятие точности детали. Экономическая точность, достижимая точность.
20. Методы обеспечения точности обработки, достоинства и недостатки.
21. Систематические и случайные погрешности. Причины их возникновения.
22. Базирование, база, базирующая поверхность, неполное базирование, перебазирование.
23. Основные принципы и правила базирования.
24. Погрешность установки заготовок. Определение погрешности установки.
25. Погрешность базирования.
26. Погрешность закрепления и погрешность приспособления.
27. Геометрические погрешности станка, их влияние на точность обработки.
28. Погрешности, вызываемые недостаточной жесткостью технологической системы. Погрешности, связанные с неточностью и износом режущего инструмента.
29. Припуск. Виды припусков. Техничко-экономическое значение установления оптимальных припусков.
30. Составляющие расчетного минимального припуска.
31. Понятие технического нормирования. Составляющие штучного времени.

8. СПИСОК РЕКОМЕНДУЕМОЙ ЛИТЕРАТУРЫ

1. Технология сельскохозяйственного машиностроения : методические указания / составитель Е. И. Артамонов. — Самара : СамГАУ, 2020. — 66 с. — Текст : электронный // Лань : электронно-библиотечная система. — URL: <https://e.lanbook.com/book/143452> (дата обращения: 24.10.2022). — Режим доступа: для авториз. пользователей.
2. Технологическое оснащение производства машин и оборудования. Лабораторный практикум : учебное пособие / Н. В. Титов, А. В. Коломейченко, И. Н. Кравченко [и др.]. — Санкт-Петербург : Лань, 2020. — 204 с. — ISBN 978-5-8114-4725-1. — Текст : электронный // Лань : электронно-библиотечная система. — URL: <https://e.lanbook.com/book/142340> (дата обращения: 24.10.2022). — Режим доступа: для авториз. пользователей.
3. Сысоев, С. К. Технология машиностроения. Проектирование технологических процессов : учебное пособие для вузов / С. К. Сысоев, А. С. Сысоев, В. А. Левко. — 3-е изд., стер. — Санкт-Петербург : Лань, 2022. — 352 с. — ISBN 978-5-8114-9942-7. — Текст : электронный // Лань : электронно-библиотечная система. — URL: <https://e.lanbook.com/book/201644>
4. Мычко, В. С. Основы технологии машиностроения: учебное пособие / В. С. Мычко. — Минск: Вышэйшая школа, 2011. — 382 с. — ISBN 978-985-06-2014-9. — Текст: электронный // Электронно-библиотечная система IPR BOOKS: — URL: <http://www.iprbookshop.ru/20244.html>.
5. Рахимянов, Х. М. Технология машиностроения: учебное пособие / Х. М. Рахимянов, Б. А. Красильников, Э. З. Мартынов. — Новосибирск: Новосибирский государственный технический университет, 2014. — 254 с. — ISBN 978-5-7782-2291-5. — URL: <http://www.iprbookshop.ru/47721.html>.

9. Перечень ресурсов информационно-телекоммуникационной сети «Интернет», необходимых для освоения дисциплины (модуля)

1. Научная электронная библиотека www.elibrary.ru
2. Портал Российской академии сельскохозяйственных наук (РАСХН) <http://www.rashn.ru>
3. Информационная системы доступа к электронным каталогам библиотек сферы образования и науки (ИС ЭКБСОН) [Электронный ресурс]. — Режим доступа: <http://www.vlibrary.ru/>
4. Информационная система «Единое окно доступа к образовательным ресурсам» [Электронный ресурс]. — Режим доступа: <http://window.edu.ru/>
5. Электронно-библиотечная система IPRbooks [Электронный ресурс]. — Режим доступа: <http://www.iprbookshop.ru/>

6. Сельское хозяйство (сайт посвящен сельскому хозяйству и агропромышленному комплексу России) <http://www.selhoz.com>
7. Центральная научная сельскохозяйственная библиотека РАСХН www.cnsnb.ru
8. Эффективное сельское хозяйство. Приоритетный национальный проект «Развитие агропромышленного комплекса» http://www.rost.ru/projects/agriculture/agriculture_main.shtml
9. Ресурс «Машиностроение» <http://www.i-mash.ru>.
10. Аграрная российская информационная система <http://www.aris.ru>