

Документ подписан простой электронной подписью  
Информация о владельце:  
ФИО: Малахова Светлана Дмитриевна  
Должность: Директор филиала  
Дата подписания: 05.08.2024 17:42:32  
Уникальный программный ключ:  
cba47a2f4b9180af2546ef5354c4938c4a04716d

ФЕДЕРАЛЬНОЕ ГОСУДАРСТВЕННОЕ БЮДЖЕТНОЕ ОБРАЗОВАТЕЛЬНОЕ УЧРЕЖДЕНИЕ  
ВЫСШЕГО ОБРАЗОВАНИЯ  
**РОССИЙСКИЙ ГОСУДАРСТВЕННЫЙ АГРАРНЫЙ УНИВЕРСИТЕТ**  
– МСХА имени К.А. ТИМИРЯЗЕВА  
(ФГБОУ ВО РГАУ - МСХА имени К.А. Тимирязева)

Калужский филиал

Факультет Агротехнологий, инженерии и землеустройства  
Кафедра Механизации сельскохозяйственного производства

УТВЕРЖДАЮ:

И.о.зам. директора по учебной работе

Т.Н. Пимкина

«16» 06. 2022 г.

## МЕТОДИЧЕСКИЕ УКАЗАНИЯ ПО ВЫПОЛНЕНИЮ КУРСОВОГО ПРОЕКТА ПО ДИСЦИПЛИНЕ

### Б1.В.ДВ.01.01.05 ТЕХНОЛОГИЧЕСКАЯ ПОДГОТОВКА ПРЕДПРИЯТИЙ ТЕХНИЧЕСКОГО СЕРВИСА

для подготовки бакалавров

ФГОС ВО

Направление: 35.03.06 Агроинженерия

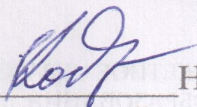
Направленность: Технический сервис в АПК

Курс 4

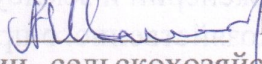
Семестр 7

Форма обучения очная, заочная

Калуга, 2022

Разработчик:  Н.П. Кодинцев, к.т.н., доцент кафедры  
Механизации сельскохозяйственного производства КФ РГАУ-МСХА им.  
К.А. Тимирязева.

«16» 06 2022 г.

Рецензент:  Шаповалов А.П.: к.т.н., профессор кафедры  
Механизации сельскохозяйственного производства КФ РГАУ-МСХА им.  
К.А. Тимирязева.

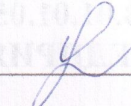
«16» 06. 2022 г.

Методические указания обсуждены на заседании кафедры Механизации  
сельскохозяйственного производства протокол № 9 от «16» 06 2022 г.

Зав. кафедрой  Ф.Л. Чубаров

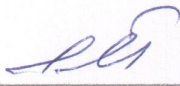
«16» 06 2022 г.

**Согласовано:**

Начальник УМЧ  О.А. Окунева


«16» 06 2022 г.

И.о. декана факультета Агротехнологий,  
инженерии и землеустройства

 О.И. Сюняева

«16» 06 2022 г.

Председатель учебно-методической комиссии  
по направлению 35.03.06 Агроинженерия

 Чубаров Ф.Л.

«16» 06 2022 г.

## ОГЛАВЛЕНИЕ

АННОТАЦИЯ	4
1. Цель и задачи курсового проекта	4
2. Перечень планируемых результатов выполнения Курсового проекта	5
3. Структура Курсового проекта	6
4. Требования к оформлению курсового проекта	7
4.1 Оформление текстового материала (ГОСТ 7.0.11 – 2011)	7
4.2 Оформление иллюстраций (ГОСТ 2.105-95)	8
4.3 Общие правила представления формул (ГОСТ 2.105-95)	9
4.4 Оформление таблиц (ГОСТ 2.105-95)	10
4.5 Оформление графических материалов	11
4.6 Оформление приложений (ГОСТ 2.105-95)	11
4.7. Порядок защиты Курсового проекта	11
5. Оформление расчетно-пояснительной записки	13
5.1 Введение, задачи работы	13
5.2 Оформление технологической документации	13
5.3 Описание условий работы узла(детали). Характерные виды изнашивания (детали, узла) или причины потери работоспособности.	13
5.4 Анализ существующих способов ремонта.	14
5.5 Выбор технологии ремонта	14
5.6 Характеристика технологического оборудования (приспособления)	14
5.7 Разработка маршрутной (операционной карты).	14
5.8 Графическая часть курсового проекта	17
6. Учебно-методическое и информационное обеспечение Курсового проекта	17
6.1 Основная литература	17
6.2. Дополнительная литература	18
7. Методическое, программное обеспечение Курсового проекта/проекта	18
7.1 Методические указания и методические материалы к курсовому проекту	18
7.2 Перечень программного обеспечения и информационных справочных систем (при необходимости) для выполнения Курсового проекта	18
Приложение А	20
Приложение Б	21
Приложение В	22
Приложение Г	23
Приложение Д	24
Приложение Е	25

## **АННОТАЦИЯ**

### **Курсовой проект по учебной дисциплине Технологическая подготовка предприятий технического сервиса Б1.В.ДВ.01.01.05 для подготовки бакалавра по направлению 35.03.06 Агроинженерия, направленность Технический сервис в АПК**

Важнейшими задачами развития ремонтно-обслуживающих предприятий сельского хозяйства являются: внедрение высокоэффективного оборудования, новых прогрессивных технологических процессов, резкое улучшение использования производственных площадей и основных фондов, разработка новых прогрессивных систем организации ремонта машин и оборудования, обеспечивающих высокую рентабельность предприятия. Поэтому при подготовке квалифицированных кадров по направлению 35.03.06 Агроинженерия основополагающее место занимает изучение курса «Технологическая подготовка предприятий технического сервиса» как дисциплины, позволяющей обеспечить правильную технологическую подготовку предприятия.

Курсовой проект подразумевает выполнение элементов технологической подготовки предприятия и представляет собой творческую и самостоятельную работу студента.

Методические указания для выполнения курсового проекта имеют своей целью научить студентов системному подходу к решению комплексных вопросов, связанных с технологическим оснащением предприятия и решением технологических вопросов ремонта техники. В процессе курсового проектирования студенты учатся правильно применять теоретические знания, практические навыки и умения, обучаются навыкам использования руководящей, патентной и справочной информацией, знанию основных положений стандартов ЕСКД. Достигается закрепление знаний, полученных при изучении общетехнических и специальных дисциплин, а также обеспечивается единообразное оформление курсовых проектов без ограничения творческих инициатив студентов.

#### **1. Цель и задачи курсового проекта**

Выполнение Курсового проекта по дисциплине «Технологическая подготовка предприятий технического сервиса» для направления подготовки 35.03.06 Агроинженерия направленности «Технический сервис в АПК» проводится с целью сформировать общие профессиональные знания и навыки в области проектирования технологической подготовки предприятий технического сервиса; их оснащения для выполнения ремонтно-обслуживающих воздействий автотракторной техники. Достигается закрепление, систематизация и расширение теоретических и практических знаний по специальности и

применение этих знаний для решения конкретных научных, технических и технологических задач, развитие навыков самостоятельной работы и овладение методикой исследования при выполнении проектных заданий.

Курсовой проект позволяет решить следующие задачи:

Цели проектирования

- формирование навыков технологической подготовки предприятий технического сервиса и оформления соответствующей документации при проектировании и разработке технологических процессов ремонта;

- формирование навыков проектирования технологических операций в определенных условиях ремонта;

- формирование навыков выбора технологического оборудования для выполнения операций ремонта

Задачи проектирования:

- Описать и анализировать условия эксплуатации детали: действующие нагрузки, температурные режимы, условия смазки и т.п.

- Применительно к рассматриваемому узлу(детали) описать характерные виды изнашивания, наблюдаемые по результатам эксплуатации. Выявить характерные зоны износа и его характер, описать статистические данные по зонам и величинам износа.

- Выполнить анализ существующих способов ремонта детали

- Выбрать оптимальную технологию ремонта детали и привести необходимые расчеты

- Выбрать необходимое технологическое оборудование (приспособления) и выполнить необходимые расчеты

- Разработать маршрутную (операционную) карту ремонта детали.

## **2. Перечень планируемых результатов выполнения Курсового проекта по дисциплине « Технологическая подготовка предприятий технического сервиса», соотнесенных с планируемыми результатами освоения образовательной программы**

Реализация в курсовом проекте по дисциплине «Технология сельскохозяйственного машиностроения» требований ФГОС ВО, ОПОП ВО и Учебного плана по направлению 35.03.06 Агроинженерия направленность подготовки «Технический сервис в АПК» должна формировать следующие компетенции:

- ПКос-1-Способен обеспечивать эффективное использование сельскохозяйственной техники и технологического оборудования для производства сельскохозяйственной продукции

- ПКос-1.3-Обосновывает потребность сервисных предприятий в материально-технических ресурсах

- ПКос-5- Способен организовать работу по повышению эффективности

технического обслуживания и ремонта сельскохозяйственной техники и оборудования

-ПКос-5.1-Демонстрирует знания по передовому опыту планирования и проведения технического обслуживания и ремонта сельскохозяйственной техники и технологического оборудования

-ПКос-5.2-Организует работу по повышению эффективности технического обслуживания и ремонта сельскохозяйственной техники и оборудования

- ПКос-5.3-Разрабатывает рекомендации по технологической подготовке производства по оказанию услуг технического сервиса

### 3. Структура Курсового проекта

Структура Курсового проекта определяется кафедрой самостоятельно с учётом требований к результатам подготовки специалистов данного направления; характера Курсового проекта, специфики учебной дисциплины и т.д.

По объему Курсовой проект должен быть **не менее 30 страниц** печатного текста.

Таблица 1 - Структура Курсового проекта и объем отдельных разделов

№ п/п	Элемент структуры Курсового проекта	Объем (примерный) страниц
1	Титульный лист ( <i>Приложение А</i> )	1
2	Задание	1
3	Аннотация	1
4	Содержание	1
5	Обозначения и сокращения (при наличии)	1
6	Введение	1
7	Описание условий работы узла(детали). Характерные виды изнашивания (детали, узла) или причины потери работоспособности	3-5
8	Анализ существующих способов ремонта	2-3
9	Выбор технологии ремонта	2-3
10	Характеристика технологического оборудования (приспособления)	4-6
11.	Разработка маршрутной (операционной карты).	6-8
12	Графическая часть	4 листа А1
13	Заключение	1
14	Предложения и рекомендации по теме исследования с обоснованием их целесообразности и эффективности	по необходимости

15	Библиографический список	не менее 5 источников
16	Приложения (включают примеры входных и выходных данных)	по необходимости

Методические указания по выполнению Курсового проекта дисциплины «Технологическая подготовка предприятий технического сервиса» для инвалидов и лиц с ограниченными возможностями здоровья разрабатывается индивидуально с учетом особенностей психофизического развития, индивидуальных возможностей и состояния здоровья таких обучающихся.

#### 4. Требования к оформлению курсового проекта

##### 4.1 Оформление текстового материала (ГОСТ 7.0.11 – 2011)

1. Курсовой проект должна быть выполнена печатным способом с использованием компьютера и принтера на одной стороне белой бумаги формата А 4 (210x297 мм).
2. Поля: с левой стороны - 25 мм; с правой - 10 мм; в верхней части - 20 мм; в нижней - 20 мм.
3. Тип шрифта: *Times New Roman Cyr*. Шрифт основного текста: обычный, размер 14 пт. Шрифт заголовков разделов (глав): полужирный, размер 16 пт. Шрифт заголовков подразделов: полужирный, размер 14 пт. Цвет шрифта должен быть черным. Межсимвольный интервал – обычный. Межстрочный интервал – полуторный. Абзацный отступ – 1,25 см.
4. Страницы должны быть пронумерованы. Порядковый номер ставится в **середине верхнего поля**. Первой страницей считается титульный лист, но номер страницы на нем не проставляется. Рецензия - страница 2, затем 3 и т.д.
5. Главы имеют **сквозную нумерацию** в пределах работы и обозначаются арабскими цифрами. **В конце заголовка точка не ставится**. Если заголовок состоит из двух предложений, их разделяют точкой. **Переносы слов в заголовках не допускаются**.
6. Номер подраздела (параграфа) включает номер раздела (главы) и порядковый номер подраздела (параграфа), разделенные точкой. Пример – 1.1, 1.2 и т.д.

Написанный и оформленный в соответствии с требованиями Курсовой проект обучающийся регистрирует на кафедре. Срок рецензирования – не более 7 дней.

## 4.2 Оформление иллюстраций (ГОСТ 2.105-95)

На все рисунки в тексте должны быть даны ссылки. Рисунки должны располагаться непосредственно после текста, в котором они упоминаются впервые, или на следующей странице. Рисунки нумеруются арабскими цифрами, при этом нумерация сквозная, но допускается нумеровать и в пределах раздела (главы). В последнем случае, номер рисунка состоит из номера раздела и порядкового номера иллюстрации, разделенных точкой (например: Рисунок 1.1).

Подпись к рисунку располагается под ним посередине строки. Слово «Рисунок» пишется полностью. В этом случае подпись должна выглядеть так: Рисунок 2 - Жизненные формы растений

Точка в конце названия не ставится.

При ссылках на иллюстрации следует писать «... в соответствии с рис. 2» при сквозной нумерации и «... в соответствии с рис. 1.2» при нумерации в пределах раздела.

Независимо от того, какая представлена иллюстрация - в виде схемы, графика, диаграммы - подпись всегда должна быть «Рисунок». Подписи типа «Схема 1.2», «Диагр. 1.5» не допускаются.

Схемы, графики, диаграммы (если они не внесены в приложения) должны размещаться сразу после ссылки на них в тексте Курсового проекта/проекта. Допускается размещение иллюстраций через определенный промежуток текста в том случае, если размещение иллюстрации непосредственно после ссылки на нее приведет к разрыву и переносу ее на следующую страницу.

Если в тексте документа имеется иллюстрация, на которой изображены составные части изделия, то на этой иллюстрации должны быть указаны номера позиций этих составных частей в пределах данной иллюстрации, которые располагают в возрастающем порядке, за исключением повторяющихся позиций, а для электро- и радиоэлементов - позиционные обозначения, установленные в схемах данного изделия.

Исключение составляют электро- и радиоэлементы, являющиеся органами регулировки или настройки, для которых (кроме номера позиции) дополнительно указывают в подрисуночном тексте назначение каждой регулировки и настройки, позиционное обозначение и надписи на соответствующей планке или панели.

Допускается, при необходимости, номер, присвоенный составной части изделия на иллюстрации, сохранять в пределах документа.

Для схем расположения элементов конструкций и архитектурно-строительных чертежей зданий (сооружений) указывают марки элементов. При ссылке в тексте на отдельные элементы деталей (отверстия, пазы, канавки, буртики и др.) их обозначают прописными буквами русского алфавита.



### 4.3 Общие правила представления формул (ГОСТ 2.105-95)

Формулы должны быть оформлены в редакторе формул *Equation Editor* и вставлены в документ как объект.

Большие, длинные и громоздкие формулы, которые имеют в составе знаки суммы, произведения, дифференцирования, интегрирования, размещают на отдельных строках. Это касается также и всех нумеруемых формул. Для экономии места несколько коротких однотипных формул, отделенных от текста, можно подать в одной строке, а не одну под одну. Небольшие и несложные формулы, которые не имеют самостоятельного значения, вписывают внутри строк текста.

Объяснение значений символов и числовых коэффициентов нужно подавать непосредственно под формулой в той последовательности, в которой они приведены в формуле. Значение каждого символа и числового коэффициента нужно подавать с новой строки. Первую строку объяснения начинают со слова «где» без двоеточия.

Уравнения и формулы нужно выделять из текста свободными строками. Выше и ниже каждой формулы нужно оставить не меньше одной свободной строки. Если уравнение не вмещается в одну строку, его следует перенести после знака равенства (=), или после знаков плюс (+), минус (-), умножение.

Нумеровать следует лишь те формулы, на которые есть ссылка в следующем тексте.

Порядковые номера помечают арабскими цифрами в круглых скобках около правого поля страницы без точек от формулы к ее номеру. Формулы должны нумероваться сквозной нумерацией арабскими цифрами, которые записывают на уровне формулы справа в круглых скобках. Допускается нумерация формул в пределах раздела. В этом случае номер формулы состоит из номера раздела и порядкового номера формулы, разделенных точкой (Например, 4.2). Номер, который не вмещается в строке с формулой, переносят ниже формулы. Номер формулы при ее перенесении помещают на уровне последней строки. Если формула взята в рамку, то номер такой формулы записывают снаружи рамки с правой стороны напротив основной строки формулы. Номер формулы-дроби подают на уровне основной горизонтальной черточки формулы.

Номер группы формул, размещенных на отдельных строках и объединенных фигурной скобкой, помещается справа от острия парантеза, которое находится в середине группы формул и направлено в сторону номера.

Общее правило пунктуации в тексте с формулами такое: формула входит в предложение как его равноправный элемент. Поэтому в конце формул и в тексте перед ними знаки препинания ставят в соответствии с правилами пунктуации.

Двоеточие перед формулой ставят лишь в случаях, предусмотренных правилами пунктуации: а) в тексте перед формулой обобщающее слово; б) этого требует построение текста, который предшествует формуле.

Знаками препинания между формулами, которые идут одна под одной и не отделены текстом, могут быть запятая или точка с запятой непосредственно за формулой к ее номеру.

#### 4.4 Оформление таблиц (ГОСТ 2.105-95)

На все таблицы в тексте должны быть ссылки. Таблица должна располагаться непосредственно после текста, в котором она упоминается впервые, или на следующей странице.

Все таблицы нумеруются (нумерация сквозная, либо в пределах раздела – в последнем случае номер таблицы состоит из номера раздела и порядкового номера внутри раздела, разделенных точкой (*например*: Таблица 1.2)). Таблицы каждого приложения обозначают отдельной нумерацией арабскими цифрами с добавлением обозначения приложения (*например*: Приложение 2, табл. 2).

Название таблицы следует помещать над таблицей слева, без абзацного отступа в одну строку с ее номером через тире (*например*: Таблица 3 – Аккумуляция углерода в продукции агроценозов за 1981-2015 гг.).

При переносе таблицы на следующую страницу название помещают только над первой частью. Над другими частями также слева пишут слово «Продолжение» или «Окончание» и указывают номер таблицы (*например*: Продолжение таблицы 3).

Таблицы, занимающие страницу и более, обычно помещают в приложение. Таблицу с большим количеством столбцов допускается размещать в альбомной ориентации. В таблице допускается применять размер шрифта 12, интервал 1,0.

Заголовки столбцов и строк таблицы следует писать с прописной буквы в единственном числе, а подзаголовки столбцов – со строчной буквы, если они составляют одно предложение с заголовком, или с прописной буквы, если они имеют самостоятельное значение. В конце заголовков и подзаголовков столбцов и строк точки не ставят.

Разделять заголовки и подзаголовки боковых столбцов диагональными линиями не допускается. Заголовки столбцов, как правило, записывают параллельно строкам таблицы, но при необходимости допускается их перпендикулярное расположение.

Горизонтальные и вертикальные линии, разграничивающие строки таблицы, допускается не проводить, если их отсутствие не затрудняет пользование таблицей. Но заголовок столбцов и строк таблицы должны быть отделены линией от остальной части таблицы.

При заимствовании таблиц из какого-либо источника, после нее оформляется сноска на источник в соответствии с требованиями к оформлению сносок.

## **4.5 Оформление графических материалов**

Графическая часть выполняется на одной стороне белой чертёжной бумаги в соответствии с требованиями ГОСТ 2.301-68 формата А1 (594x841). В обоснованных случаях для отдельных листов допускается применение других форматов.

Требования к оформлению графической части изложены в стандартах ЕСКД: ГОСТ 2.302-68\* «Масштабы»; ГОСТ 2.303-68\* «Линии»; ГОСТ 2.304-81\* «Шрифты», ГОСТ 2.305-68\*\* «Изображения – виды, разрезы, сечения» и т. д. Основная надпись на чертежах выполняется по ГОСТ 2.104-68\*. Оформление основной надписи графической части выполняется в соответствии с ГОСТ Р 21.1101-2013 СПДС.

Чертежи должны быть оформлены в полном соответствии с государственными стандартами: «Единой системы конструкторской документации» (ЕСКД); «Системы проектной документации для строительства» (СПДС (ГОСТ 21)) и других нормативных документов. На каждом листе тонкими линиями отмечается внешняя рамка по размеру формата листа, причем вдоль короткой стороны слева оставляется поле шириной 25 мм для подшивки листа. В правом нижнем углу располагается основная подпись установленной формы, приложение Г.

## **4.6 Оформление приложений (ГОСТ 2.105-95)**

Каждое приложение следует начинать с новой страницы с указанием наверху посередине страницы слова "Приложение" и его обозначения. Приложение должно иметь заголовок, который записывают симметрично относительно текста с прописной буквы отдельной строкой.

Приложения обозначают заглавными буквами русского алфавита, начиная с А, за исключением букв Ё, З, Й, О, Ч, Ь, Ы, Ъ. Допускается использование для обозначения приложений арабских цифр. После слова "Приложение" следует буква (или цифра), обозначающая его последовательность.

Приложения, как правило, оформляют на листах формата А4. Допускается оформлять приложения на листах формата А3, А2, А1 по ГОСТ 2.301.

Приложения должны иметь общую с остальной частью документа сквозную нумерацию страниц.

## **4.7. Порядок защиты Курсового проекта**

Порядок защиты Курсового проекта разрабатывается кафедрой самостоятельно. Ответственность за организацию и проведение защиты Курсового проекта возлагается на заведующего кафедрой и руководителя выполнения Курсового проекта. Заведующий кафедрой формирует состав комиссии по защите курсовых работ, утвержденный протоколом заседания

кафедры. Руководитель информирует обучающихся о дне и месте проведения защиты курсовых работ, обеспечивает работу комиссии необходимым оборудованием, проверяет соответствие тем представленных курсовых работ примерной тематике.

К защите могут быть представлены только работы, которые получили положительную рецензию. Не зачтённая работа должна быть доработана в соответствии с замечаниями руководителя в установленные сроки и сдана на проверку повторно.

Защита курсовых работ проводится до начала экзаменационной сессии.

В соответствии с установленными правилами Курсовой проект оценивается по следующей шкале:

<b>Оценка</b>	<b>Критерии</b>
<b>Отлично</b>	Доклад длится 5-7 мин. В ходе защиты автор уверенно и аргументировано отвечает на задаваемые комиссией вопросы, показывает глубину и полную проработку рассматриваемой предметной области.
<b>Хорошо</b>	Длительность доклада близка к установленному регламенту. В ходе защиты студент достаточно полно и обоснованно отвечает на вопросы и замечания членов комиссии. Процесс защиты демонстрирует достаточно проработку тематики курсового проекта. Вместе с тем, в ходе доклада и дискуссии в речи и ответах на вопросы имеется ряд недостатков, не имеющих принципиального характера, но свидетельствующих о недоскональной проработке материала.
<b>Удовлетворительно</b>	Длительность доклада отличается от установленного регламента. В ходе защиты студент демонстрирует слабые знания предметной области. Речь содержит значительные фактические ошибки. Ответы на вопросы членов комиссии свидетельствуют о пробелах в понимании как междисциплинарных связей, так и показывают фрагментарный характер знаний студента по дисциплине.
<b>Не удовлетворительно</b>	Длительность доклада значительно отличается от установленного регламента. В процессе защиты неуверенно и логически непоследовательно излагается материал, отсутствует план доклада, студент не понимает сущности задаваемых вопросов, в ответах присутствуют грубые ошибки или студент затрудняется с ответом.

По итогам защиты за Курсовой проект выставляется оценка на титульный лист работы, в экзаменационную ведомость и зачетную книжку обучающегося.

## **5. Оформление расчетно-пояснительной записки**

### **5.1 Введение, задачи работы**

Во «Введении» к курсовому проекту описывают общие направления решения задач проектирования, обосновывают актуальность разрабатываемой темы, ее значение для повышения эффективности производства и формулируют основные задачи, поставленные перед студентами.

### **5.2 Оформление технологической документации**

После разработки технологического процесса изготовления детали оформляют технологическую документацию в соответствии с требованием ЕСТД.

Ниже приведены специфические требования по оформлению указанных документов применительно к операциям обработки резанием.

Правила записи операций и переходов обработки резанием регламентированы ГОСТ 3.1702-79.

Наименование операций обработки резанием должно отражать применяемый вид оборудования и записываться именем прилагательным в именительном падеже, например «Токарная», «Слесарная» и т.д.

Запись содержания операций выполняют в форме маршрутного или операционного описания. Первое применяют в единичном и опытном производстве на соответствующих формах маршрутных карт (МК). Второе применяют в массовом и серийном производстве. Допускается применять операционное описание в единичном и опытном производствах.

### **5.3 Описание условий работы узла(детали). Характерные виды изнашивания (детали, узла) или причины потери работоспособности.**

При определении величин и характера износа использовать литературные данные. На рисунке 1 приведен пример характерного износа поршневого пальца двигателя д-240. Приводится методика и измерительный инструмент для определения величин износа.

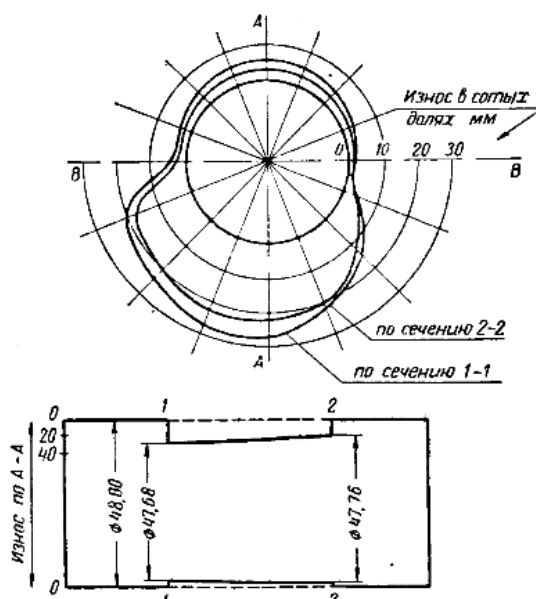


Рисунок 1 – Характерные величины и месторасположение износа поршневого пальца двигателя д-240.

#### 5.4 Анализ существующих способов ремонта.

На основе литературных данных приводится обзор существующих способов ремонта рассматриваемой детали. Кратко описывается каждый из способов, приводятся в виде схем сущность способов ремонта согласно рисунка 2.

#### 5.5 Выбор технологии ремонта

Приводится краткий анализ существующих способов ремонта, делается вывод о применении конкретного способа ремонта. Описывается данный способ более подробно.

#### 5.6 Характеристика технологического оборудования (приспособления)

Приводится схема работы предлагаемого приспособления для ремонта детали с указанием основных элементов, рисунок 2. Приводится описание работы приспособления и назначение его основных деталей. Возможно приведение расчетов по конструкции приспособления. Чертеж приспособления выполняется на формате А1.

#### 5.7 Разработка маршрутной (операционной карты).

Согласно выбранного способа ремонта приводится описание (при необходимости расчет) основных операций или переходов для выбранного способа ремонта детали, пример приведен на рисунках 3, 4.


Вал промежуточный КПП трактора МТЗ-80										
			Наименование операции			Материал				
			Электрохимическое восстановление (ЭМО)			Сталь 45				
Масса детали	Твердость	Количество осей/объект	Охлаждающая среда		сульфофрегат	(диаметр)				
3,45		1								
Оборудование (наименование модели)			Принадлежности		Инструмент		Универсальна в державка			
Станок токарный 1х62					Установка		Модель УЭМО-2			
№ операции	Содержание перехода	Инструмент		Сила тока, А	Скорость вращения шпинделя, об/мин	Высота оборота, мм	Подача, мм/об	Установка, мм	Время перехода, мин	Прямое время, мин
		рабочий	измерительный							
1	Дефектовать деталь (поверхность 1,2) max износ 0,3 мм		Микрометр 25-50							
2	Подготовить деталь к восстановлению (восстановить центра)	Центровочное сверло, шабер								
3	Восстановить изношенную поверхность (увеличенный диаметр должен в 2-2,5 раза превышать величину износа)	Ролик Т15К6 φ=55-60 Ø=51 мм		1,2	54	50	1,5	0,6	2	2,67
4	Сгладить выдженную поверхность	Ролик Т15К6 R=20-30 мм Ø=51 мм		0,8	115	64	0,8	0,3	1	1,96
5	Провести контроль восстановленных шеек окончательный размер должен быть Ø=50±0,008 мм		Микрометр 25-50,50-75							

Рисунок 3 - Пример выполнения операционной карты

### Карта дефектации

Контролируемый дефект	Размеры, мм			Способы и средства контроля		Заключение
	наименование	по чертежу	допустимые в сопряжении с деталями бывшими в эксплуатации	наименование	обозначение или погрешность измерения	
1 Подрезание резьбы				Осмотр	-	Ремонтировать
2 Износ поверхностей отверстий под шарикоподшипники 408.504.08	110 $\pm 0.017$	110.03	110.05	Пробки или нутромер	814.0-11003Д 814.0-11005Д 100-160	Ремонтировать
3 Износ поверхностей отверстий под валки	22 $\pm 0.052$	22.15	22.17	Пробки или нутромер	8133-02215Д 8133-02217Д НИ 18-50-2	Ремонтировать
4 Износ поверхностей отверстий под фиксаторы	16.5 $\pm 0.270$	16.85	16.90	Пробки или нутромер	8133-01685Д 8133-01690Д НИ 10-18-2	Ремонтировать
5 Износ поверхностей отверстий под стакан нижний	135 $\pm 0.040$	135.06	135.10	Пробки или нутромер	814.0-13506Д 814.0-13510Д 100-160	Ремонтировать
6 Износ поверхности отверстия под стакан верхний	155 $\pm 0.040$	155.10	155.14	Пробки или нутромер	814.0-15510Д 814.0-15514Д НИ 100-160-2	Ремонтировать
7 Износ поверхности отверстия под стакан подшипника верхний	135 $\pm 0.040$	135.10	135.14	Пробки или нутромер	814.0-13510Д 814.0-13514Д НИ 100-160-2	Ремонтировать

### Маршрутная карта на восстановление поверхности под корпус главной передачи.

Марка трактора	Т-50К		
Наименование детали	Стакан подшипников места		
Материал	Сталь 20Х		
Твердость	250-300 НВ		
Масса	3,62 кг		

№ п/п	Дефекты	Нормальные размеры	Предельные размеры	Инструмент	Режимы обработки				Нормы времени, мин.				Специальность рабочего	Разряд работы	
					Резьбаны	Мерительный	V, м/мин	S, мм/об	f, мм/об	T <sub>1</sub>	T <sub>2</sub>	T <sub>3</sub>			T <sub>4</sub>
1	Подрезание резьбы	Не более двух сарабных диаметров													
2	Износ поверхности отверстий под шарикоподшипники 408.504.08	110 $\pm 0.017$	110.05												
3	Износ поверхности отверстий под валки	22 $\pm 0.052$	22.17												
4	Износ поверхности отверстий под фиксаторы	16.5 $\pm 0.270$	16.90												
5	Износ поверхности отверстий под стакан нижний	135 $\pm 0.040$	135.10												
6	Износ поверхности отверстия под стакан верхний	155 $\pm 0.040$	155.14												
7	Износ поверхности отверстия под стакан подшипника верхний	135 $\pm 0.040$	135.14												

№ операции	Наименование операций, переходов и вспомогательных операций	Оборудование и приспособления	Инструмент		Режимы обработки				Нормы времени, мин.				Специальность рабочего	Разряд работы
			Резьбаны	Мерительный	V, м/мин	S, мм/об	f, мм/об	T <sub>1</sub>	T <sub>2</sub>	T <sub>3</sub>	T <sub>4</sub>			
005	Маченая	Вагон для намотки деталей РД-5/БЛА	-	-	-	-	-	-	3	-	-	-	Машин	2
010	Дефектация	Весы слесарные ФП-5365	-	Набор измерительных ФП-541	-	-	-	-	2	3	0,1	3,1	Верстачный	4
015	<b>Расточка</b> 1 Расточить корпус КПП на стел. станке 2 Расточить отверстия под шарикоподшипники, валки, фиксаторы и лопатки отверстий под стаканы	Вертикально-расточный станок 2733	Расходники износостойкие с накаткой ВК в ГОСТ 1876-77	ИИ 80-15 ГОСТ 9244-75 ВГ-200 ГОСТ 162-80	1	39	13	III	4,6	3,45	8,05	0,5	Токар	4,55
025	<b>Железнение</b> 1 Заготовить корпус КПП на стел. станке 2 Расточить отверстия под шарикоподшипники, валки, фиксаторы и лопатки отверстий под стаканы	ВГ-17К-100-2-0 5004	-	-	-	-	-	-	0,8	0,7	4,33	-	Гальваник	4
030	<b>Расточка</b> 1 Заготовить корпус КПП на стел. станке 2 Расточить отверстия под шарикоподшипники, валки, фиксаторы и лопатки отверстий под стаканы	Вертикально-расточный станок 2733	Расходники износостойкие с накаткой ВК в ГОСТ 1876-77	ИИ 80-15 ГОСТ 9244-75 ВГ-200 ГОСТ 162-80	1	47	13	III	4,6	3,45	8,05	0,5	Токар	4,55
035	<b>Шлифование</b> 1 Чистовать корпус КПП на стел. станке 2 Шлифовать отверстия до нормы нап. размера 3 Снять фаску.	Высокоскоростной станок ЭК26	Шлифовальные круги Г12 ГОСТ-26-67-82	ИИ 100-50 ГОСТ 9244-75 ВГ-200 ГОСТ 162-80	-	-	-	66	12	4	3	8,2	Шлифовальн.	4

Рисунок 4 – Пример выполнения маршрутной карты



## 5.8 Графическая часть курсового проекта

Выполняется на листах формата А1.

1 лист- сборочный чертеж узла, который в дальнейшем рассматривается применительно к ремонту(обслуживанию), при необходимости детализовки.

2 лист- сборочный чертеж приспособления для выполнения технологической операции. Возможны чертежи отдельных деталей.

3 лист –схемы: разборки-сборки узла, электрические, гидравлические и т.п. по тематике КП.

4 лист- Маршрутная (операционная) карта выполнения технологического воздействия.

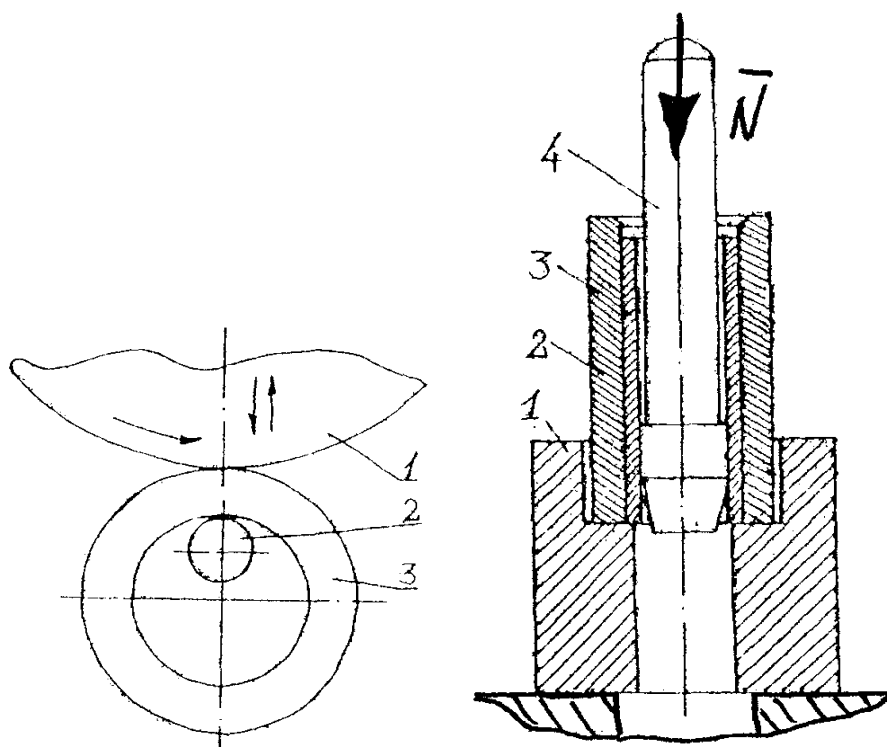


Рисунок 2 – Схема работы и основные элементы приспособления для раздачи поршневых пальцев

1 - основание; 2 - матрица; 3 - поршневой палец, 4 - пуансон.

## 6. Учебно-методическое и информационное обеспечение Курсового проекта

### 6.1 Основная литература

1. Кузнецова, В. Н. Организация сервисной и инновационной деятельности эксплуатационных предприятий : учебное пособие / В. Н. Кузнецова. — Омск : СибАДИ, 2019. — 136 с. — Текст : электронный // Лань : электронно-библиотечная система. — URL: <https://e.lanbook.com/book/149541> (дата обращения: 24.10.2022).

2. Проектирование предприятий технического сервиса : учебное пособие / И. Н. Кравченко, А. В. Коломейченко, А. В. Чепурин, В. М. Корнеев. — Санкт-Петербург : Лань, 2022. — 352 с. — ISBN 978-5-8114-1814-5. — Текст : электронный // Лань : электронно-библиотечная система. — URL: <https://e.lanbook.com/book/213281>

3. Сысоев, С. К. Технология машиностроения. Проектирование технологических процессов : Методические указания для вузов / С. К. Сысоев, А. С. Сысоев, В. А. Левко. — 3-е изд., стер. — Санкт-Петербург : Лань, 2022. — 352 с. — ISBN 978-5-8114-9942-7. — Текст : электронный // Лань : электронно-библиотечная система. — URL: <https://e.lanbook.com/book/201644>

## **6.2 Дополнительная литература**

4. Технологическая подготовка предприятий технического сервиса: Учебник/под ред. Корнеева В.М. –М.:НИЦ ИНФРА, 2018.-М.-244 с.

5. Рахимьянов, Х. М. Технология машиностроения: Методические указания/ Х. М. Рахимьянов, Б. А. Красильников, Э. З. Мартынов. — Новосибирск: Новосибирский государственный технический университет, 2014. — 254 с. — ISBN 978-5-7782-2291-5. — URL: <http://www.iprbookshop.ru/47721.html>.

## **7. Методическое, программное обеспечение Курсового проекта/проекта**

### **7.1 Методические указания и методические материалы к курсовом проекте**

1. Пономарев А.И. Технология производства наземных транспортно-технологических средств. Конспект лекций. – Калуга: КФ МГТУ им. Н.Э. Баумана, 2018. – 77 с.

2. Пономарев А.И. Проектирование заготовок для производства наземных транспортно-технологических средств: Методические указания к выполнению домашних заданий по дисциплине «Технология производства наземных транспортно-технологических средств». – Калуга: КФ МГТУ им. Н.Э. Баумана, 2017. – 38 с.

### **7.2 Перечень программного обеспечения и информационных справочных систем (при необходимости) для выполнения Курсового проекта/проекта**

1. Автоматизированная справочная система «Сельхозтехника» <http://www.agrobase.ru> (открытый доступ).

2. Электронный каталог «Публикации ЦНСХБ» <http://www.cnsnb.ru> (открытый доступ).

3. Электронные каталоги «ЦНБ РГАУ-МСХА им. К.А. Тимирязева» [www.library.timacad.ru](http://www.library.timacad.ru) (открытый доступ).

4. Электронно-библиотечная система «ЛАНЬ» (<http://e.lanbook.com>) (открытый доступ).

5. ООО «Центральный коллектор библиотек «БИБКОМ» (<http://www.ckbib.ru>) (открытый доступ).
6. ООО «Научно-издательский центр ИНФРА-М» ([www.infra-m.ru](http://www.infra-m.ru)) (открытый доступ).
7. Российская государственная библиотека (РГБ) <http://rsl.ru> (открытый доступ).
8. Электронная библиотека диссертаций РГБ <http://diss.rsl.ru> (открытый доступ).
9. ООО "ПОЛПРЕД Справочники" <http://polpred.com> (открытый доступ).
10. Национальный цифровой ресурс Руконт – межотраслевая электронная библиотека (ЭБС) на базе технологии Контекстум <https://rucont.ru> (открытый доступ).
11. Научная электронная библиотека «КИБЕРЛЕНИКА» <http://cyberlenika.ru> (открытый доступ).
12. Научная электронная библиотека «ELIBRARY» <http://elibrary.ru> (открытый доступ).
13. Справочная правовая система «Гарант» [www.garant.ru](http://www.garant.ru) (открытый доступ).



МИНИСТЕРСТВО СЕЛЬСКОГО ХОЗЯЙСТВА РОССИЙСКОЙ ФЕДЕРАЦИИ  
ФЕДЕРАЛЬНОЕ ГОСУДАРСТВЕННОЕ БЮДЖЕТНОЕ ОБРАЗОВАТЕЛЬНОЕ УЧРЕЖДЕНИЕ  
ВЫСШЕГО ОБРАЗОВАНИЯ  
РОССИЙСКИЙ ГОСУДАРСТВЕННЫЙ АГРАРНЫЙ УНИВЕРСИТЕТ – МСХА  
имени К.А. ТИМИРЯЗЕВА  
(ФГБОУ ВО РГАУ - МСХА имени К.А. Тимирязева)  
Калужский филиал

Факультет Агротехнологий, инженерии и землеустройства  
Кафедра «Механизации сельскохозяйственного производства»

## КУРСОВОЙ ПРОЕКТ

По дисциплине: **Технологическая подготовка предприятий  
технического сервиса**

На тему: "Технологическая подготовка участка для  
выполнения ремонта и техобслуживания  
сельскохозяйственной техники"

Выполнил (а) студент(ка)

Д-А402 группы очной формы обучения

\_\_\_\_\_ (Ф.И.О.)

№ зачетной книжки \_\_\_\_\_

Руководитель:

\_\_\_\_\_ (ученая степень, ученое звание, Ф.И.О.)

Регистрация на кафедре: № \_\_\_\_\_ 20 г. \_\_\_\_\_  
(дата) (подпись ст.лаборанта кафедры)

На доработку \_\_\_\_\_ 20 г. \_\_\_\_\_  
(дата) (подпись руководителя)

К защите допускается \_\_\_\_\_ 20 г. \_\_\_\_\_  
(дата) (подпись руководителя)

Дата защиты: \_\_\_\_\_ 20 г.

Оценка: \_\_\_\_\_  
(подпись руководителя) (подписи членов комиссии)

Калуга 2022 г.



**Приложение Б**

МИНИСТЕРСТВО СЕЛЬСКОГО ХОЗЯЙСТВА РОССИЙСКОЙ ФЕДЕРАЦИИ  
ФЕДЕРАЛЬНОЕ ГОСУДАРСТВЕННОЕ БЮДЖЕТНОЕ ОБРАЗОВАТЕЛЬНОЕ УЧРЕЖДЕНИЕ ВЫСШЕГО ОБРАЗОВАНИЯ  
**РОССИЙСКИЙ ГОСУДАРСТВЕННЫЙ АГРАРНЫЙ УНИВЕРСИТЕТ – МСХА**  
имени К.А. ТИМИРЯЗЕВА  
(ФГБОУ ВО РГАУ – МСХА имени К.А. Тимирязева)  
**КАЛУЖСКИЙ ФИЛИАЛ**

---

Факультет агротехнологий, инженерии и землеустройства

Кафедра «Технологий и механизации сельскохозяйственного производства»

УТВЕРЖДАЮ  
Заведующий кафедрой  
доцент \_\_\_\_\_ Ф.Л. Чубаров

**ЗАДАНИЕ**

на курсовой проект по дисциплине

**"Технологическая подготовка предприятий технического сервиса"**

Студенту группы ДА-402 4 курса факультета агротехнологий, инженерии и землеустройства очного отделения .....

Руководитель курсовой работы (курсового проекта): к.т.н, доцент кафедры Технологий и механизации сельскохозяйственного производства Козинцев Н.П.

Тема курсовой работы: **"Технологическая подготовка участка для выполнения ремонта и техобслуживания сельскохозяйственной техники"** утверждена на заседании кафедры " 30" августа 2022 г., протокол № 1

Срок сдачи студентом законченной работы \_\_\_\_\_ 2022 г.

Исходные данные для выполнения курсовой работы:

1. Техническое задание. Разработать технологический процесс ремонта/технического обслуживания детали, узла или единицы автотракторной техники АПК.
2. Оформление курсовой работы
  - 2.1. Расчетно-пояснительная записка на 30 листах формата А4
  - 2.2. Перечень графического материала КР (плакаты, схемы, чертежи и т.п.)
    1. Чертеж сборочный узла, чертежи деталей - лист формата А1
    2. Чертеж приспособления для выполнения технологического воздействия- 1 лист формата А1
  3. Схемы обеспечения технологической подготовки -1 лист формата А1
  4. Маршрутная/операционная карта выполнения технологического воздействия -1 лист формата А1

Объем и расположение материала расчетно-пояснительной записки, а также графика должны быть выполнены согласно методическому пособию к курсовому проектированию.

Дата выдачи задания \_\_\_\_\_ 2022 г.

Руководитель: доцент \_\_\_\_\_ Козинцев Н.П.

Дата принятия задания \_\_\_\_\_ 2022 г.

Исполнитель: студент \_\_\_\_\_



**МИНИСТЕРСТВО СЕЛЬСКОГО ХОЗЯЙСТВА РОССИЙСКОЙ ФЕДЕРАЦИИ**

ФЕДЕРАЛЬНОЕ ГОСУДАРСТВЕННОЕ БЮДЖЕТНОЕ ОБРАЗОВАТЕЛЬНОЕ УЧРЕЖДЕНИЕ ВЫСШЕГО ОБРАЗОВАНИЯ  
**РОССИЙСКИЙ ГОСУДАРСТВЕННЫЙ АГРАРНЫЙ УНИВЕРСИТЕТ –**

**МСХА имени К.А. ТИМИРЯЗЕВА**  
**(ФГБОУ ВО РГАУ - МСХА имени К.А. Тимирязева)**

**Приложение В**

**Калужский филиал**

Утверждаю:  
Зав. кафедрой Механизации СХП  
\_\_\_\_\_ Чубаров Ф.Л.  
«\_\_» \_\_\_\_\_ 202\_г.

**Индивидуальный план выполнения курсового проекта**  
по дисциплине «Технологическая подготовка предприятий технического  
сервиса»

на тему: "Технологическая подготовка участка для выполнения ремонта и  
техобслуживания сельскохозяйственной техники"

студент(ка) \_\_\_\_\_  
(Фамилия, имя, отчество студента полностью)

руководитель \_\_\_\_\_  
(Фамилия, имя, отчество)

№ п/п	Наименование работ	Дата выполнения		Примечание
		План	Факт	
1	Описание условий работы узла (детали). Характерные виды изнашивания (детали, узла) или причины потери работоспособности. Анализ существующих способов ремонта.			
2	Выбор технологии ремонта. Характеристика технологического оборудования (приспособления)			
3	Разработка маршрутной (операционной карты).			
4	Выполнение графической части и расчетно-пояснительной записки.			

Студент(ка) группы Д-А402 \_\_\_\_\_

Ф.И.О.подпись

Руководитель: \_\_\_\_\_  
Должность Ф.И.О. подпись



МИНИСТЕРСТВО СЕЛЬСКОГО ХОЗЯЙСТВА РОССИЙСКОЙ ФЕДЕРАЦИИ  
 ФЕДЕРАЛЬНОЕ ГОСУДАРСТВЕННОЕ БЮДЖЕТНОЕ ОБРАЗОВАТЕЛЬНОЕ УЧРЕЖДЕНИЕ  
 ВЫСШЕГО ОБРАЗОВАНИЯ  
**РОССИЙСКИЙ ГОСУДАРСТВЕННЫЙ АГРАРНЫЙ УНИВЕРСИТЕТ–  
 МСХА имени К.А. ТИМИРЯЗЕВА. КАЛУЖСКИЙ ФИЛИАЛ**  
 (ФГБОУ ВО РГАУ - МСХА имени К.А. Тимирязева)

Калужский филиал

**РЕЦЕНЗИЯ**

**на курсовой проект**

по дисциплине: Технологическая подготовка предприятий технического сервиса  
 тема: "Технологическая подготовка участка для выполнения ремонта и  
 техобслуживания сельскохозяйственной техники"  
 выполнил студент(ка) 4 курса группы Д-А 402

\_\_\_\_\_  
 (Фамилия, инициалы студента)

Рецензент \_\_\_\_\_

(Ф.И.О. преподавателя)

Критерии оценки	Баллы
1.Правильность постановки целей и задач	2,3,4,5
2.Соответствие курсовой работы заданию	2,3,4,5
3.Оценка структуры выполненной работы	2,3,4,5
4.Стиль изложения и качество оформления работы	2,3,4,5
5. Использование научной и специальной литературы	2,3,4,5
6. Актуальность и степень разработанности темы	2,3,4,5
7. Аргументированность и конкретность выводов и предложений	2,3,4,5
8. Полнота раскрытия вопроса	2,3,4,5
9. Возможность использования в выпускной квалификационной работе	2,3,4,5

Основные замечания по работе: недостаточное количество источников, небольшие погрешности в оформлении библиографического списка, во введении необходимо больше внимание уделять самой работе: цели и задачи, методы, краткое содержание глав, виды и число использованных источников.

Допущен к защите (да, нет) «   » \_\_\_\_\_ 202 г.

Замечания по защите: иногда отступает от научного стиля изложения.

Курсовой проект защищен «   » \_\_\_\_\_ 202 г.

Оценка \_\_\_\_\_

Преподаватель \_\_\_\_\_  
 (Подпись) (Фамилия, инициалы)

## Приложение Д

### Пример заполнения основной надписи (штампа) на чертежах

185											
		10	10	10	10	15	10	120			
		(1)									
		(2)						15	15	20	
110x55	5	Должность	Фамилия	Подпись	Дата				Стадия	Лист	Листов
		Разработчик				(3)			(5)	(6)	(7)
		Руководит.									
		Зав. вып. каф.				(4)			(8)		
		Норм. конт.									

В графах основной надписи и дополнительных графах к ней (номера граф указаны в скобках) приводят:

- в графе 1 и 2 - обозначение шифра документа, в том числе: вид документа, год оформления графического документа, номер студенческого билета, номер графического документа. Например - шифр документа – КП. 2022. 12345. 001, где, КП – Курсовой проект, 2022 - год оформления графического документа, 12345 – номер студенческого билета, 001 - номер графического документа;

- в графе 3 - наименование работы;

- в графе 4 - наименование изображений, помещенных на данном листе, в соответствии с их наименованием на чертеже. Если на листе помещено одно изображение, допускается его наименование приводить только в графе 4.

Наименования спецификаций и других таблиц, а также текстовых указаний, относящихся к изображениям, в графе 4 не указывают (кроме случаев, когда спецификации или таблицы выполнены на отдельных листах).

- в графе 5 - условное обозначение вида документации: У - учебный.

- в графе 6 - порядковый номер листа документа.;

- в графе 7 - общее количество листов документа;

- в графе 8 - наименование учебного заведения и его подразделения, разработавшей документ.



## Приложение Е

Пример расчета режимов токарной обработки вала.

Задание: Точить валик с одной стороны начерно из заготовки, полученной методом **горячей штамповки** (рисунок 8) 90 x 725 мм с припуском по ступеням вала 5 мм на сторону, материал заготовки сталь 40Х,  $\sigma_b = 72 \text{ кг/мм}^2$ , станок токарно-винторезный модели 16К20Ф1,  $\eta = 0,8$ . Инструмент - резец проходной,  $\phi = 45^\circ$ , Т5К10, резец проходной упорный 16x25  $\phi = 90^\circ$ , Т5К10. Приспособление - центры, хомутик.

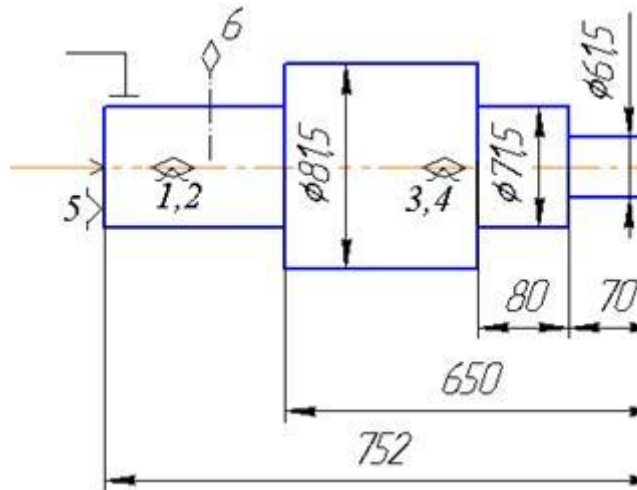


Рисунок 5 - Точение ступеней валика

Паспортные данные токарно-винторезного станка модели 16К20Ф1 следующие:

Число оборотов шпинделя в минуту: 12,5; 16 20; 25; 31,5; 40; 50; 63; 80; 100; 125; 160; 200; 250; 315; 400; 500; 630; 800; 1000; 1250; 1600; 2000  $\text{мин}^{-1}$ .

Продольные подачи 0,07; 0,074; 0,084; 0,097; 0,11; 0,12; 0,13; 0,14; 0,15; 0,17; 0,195; 0,21; 0,23; 0,26; 0,28; 0,30; 0,34; 0,39; 0,43; 0,47; 0,52; 0,57; 0,61; 0,70; 0,78; 0,87; 0,94; 1,04; 1,14; 1,21; 1,40; 1,56; 1,74; 1,90; 2,08; 2,28; 2,42; 2,80; 3,12; 3,48; 3,80; 4,16 мм/об.

Максимальное усилие механизма осевой подачи составляет 360 кг (3600Н), а мощность на шпинделе  $N_{CT} = 8,5 \text{ кВт}$ .

1. Назначается глубина резания  $t = 5 \text{ мм}$  для обработки каждой шейки вала (весь припуск) (см. рисунок 7).

2. По таблице определяется подача 0,5...1,1 мм/об для диаметра детали 60...100 мм и размера державки 16x25  $\text{мм}^2$  при глубине 3...5 мм.

В среднем получается подача  $S = 0,8 \text{ мм/об}$ .

3. Ближайшее значение подачи по паспорту станка  $S_{ct} = 0,78 \text{ мм/об}$ .

4. Расчетная скорость резания определяется по эмпирической формуле:

$$V_p = C_v \cdot K_v / T^m \cdot t^x \cdot s^y.$$

Значение коэффициента и показателей степени выбираются из таблицы 4. Для подачи  $S$  св. 0,7 мм/об  $C_v = 340$ ,  $x = 0,15$ ,  $y = 0,45$ ,  $m = 0,20 \text{ мм}$ ,  $T = 60 \text{ мин}$  (принимаем). Для поправочных коэффициентов по скорости резания из таблиц 5, устанавливают величины поправок.

$$K_r = 1,0; n_v = 1,0, K_{пв} = 0,8, K_{ив} = 0,65$$

$$K_v = K_{mv} \cdot K_{пв} \cdot K_{ив}; K_v = 1,0 (750/720) 1,0, 0,8, 0,65.$$

$$K_v = 1,04, 0,8, 0,65, 0,54.$$

При подстановке данных в формулу скорости резания получаем:

$$V_p = 340 \times 0,54 / (60^{0,2} 5^{0,15} 0,78^{0,45}) = 340 \times 0,54 / (2,267 \times 1,27 \times 0,894) = 71,3 \text{ м/мин.}$$

5. Частота вращения шпинделя для обработки шеек 61,5; 71,5; 81,5 определяется по формуле:

$$n = 1000 V_p / \pi \cdot d.$$

$$n_1 = (1000 \times 71,3) / \pi \cdot 61,5 = 369,2 \text{ мин}^{-1}; n_2 = (1000 \times 71,3) / \pi \cdot 71,5 = 317,5 \text{ мин}^{-1}; n_3 = (1000 \times 71,3) / \pi \cdot 81,5 = 278,6 \text{ мин}^{-1}.$$

6. По паспорту станка при назначении чисел оборотов шпинделя можно принять  $n = 315 \text{ мин}^{-1}$ .

7. Действительная скорость резания для трех шеек получается

$$V_1 = (\pi \cdot 61,5 \times 315) / 1000 = 60,82 \text{ м/мин}; V_2 = (\pi \cdot 71,5 \times 315) / 1000 = 70,72 \text{ м/мин};$$

$$V_3 = (\pi \cdot 81,5 \times 315) / 1000 = 80,6 \text{ м/мин.}$$

8. Разница с расчетной скоростью не превышает 10...15%, поэтому можно принять обработку трех шеек с общей частотой вращения  $n = 315 \text{ мин}^{-1}$ .

**9. Эффективная мощность резания определяется по формуле:**

$$N_3 = (P_z \times V) / 1020 \cdot 60 \text{ кВт},$$

где  $P_z$  - тангенциальная составляющая силы резания.

$$P_z = 10 \cdot C_{Pz} \cdot t^{X_{Pz}} \cdot S^{Y_{Pz}} \cdot V^{n_{Pz}} \cdot K_{Pz},$$

где  $K_{Pz}$  - поправочный коэффициент.  $K_{Pz} = K_{MP} \cdot K_{фр} \cdot K_{рп} \cdot K_{лр} \cdot K_{гр}$ .  
Коэффициенты, входящие в  $K_{Pz}$  определяются по таблицам  $K_{Pz} = 1$ .

Показатели степени и постоянная  $C_{Pz}$  определяются по таблице

$$P_z = 10 \cdot 300 \cdot 5^1 \cdot 0,78^{0,75} \cdot 80,6^{-0,15} \cdot 1 = 2100 \text{ Н.}$$

$$N_3 = (2100 \times 80,6) / 1020 \cdot 60 = 2,83 \text{ кВт.}$$

Так как  $2,83 < 8,5 \cdot 0,8$ , то режим резания по мощности резания выбран правильно. Двойной крутящий момент  $2M = 2100 \cdot 81,5 / 1000 = 171,2 \text{ Н}\cdot\text{м}$ .

$$2M_{ст} = 350 \text{ Н}\cdot\text{м.}$$

Основное время обработки на длине в 650 мм при принятой подаче  $S_{ст} = 0,78 \text{ мм/об}$  получается

$$T_0 = (L+4) / S_{ст} \cdot n_{ст} = (650+4) / (0,78 \times 315) = 2,66 \text{ мин.}$$

Эскиз обрабатываемой детали и основные результаты расчетов выносятся на лист А1 либо на маршрутную карту обработки детали.